



TECSは一般保証3年または6万km

DYNA

2.0ton Series ドライバン/冷凍車・保冷車



※オプション装着車



乗る人を選ばない、扱いやすさ。乗る人を思う、安心・安全。



※写真は合成です。

■写真のカメラ・レーダー、およびクリアランスソナーの検知範囲はイメージです。

[安全性能]

最先端テクノロジーの数々で手厚くサポート。

衝突回避を支援する歩行者対応のプリクラッシュセーフティをはじめ、走行安定性のサポートから、ドライバーへの警告システムまで。事故のリスクを減らす先進の予防安全装備を搭載しました。

2トンシリーズは「セーフティ・サポートカー-S<ベーシック+>」※です。



セーフティ・サポートカー-S<ベーシック+> (サポートカー-S<ベーシック+>)は、政府が交通事故防止対策の一環として普及啓発しているものです。自動(被害軽減)ブレーキやペダル踏み間違い時加速抑制機能など安全運転を支援する装置を搭載し、高齢者を含むすべてのドライバーの安全をサポートします。

※プリクラッシュセーフティ・前進誤発進抑制機能・低速衝突被害軽減機能装着車。

■安全運転を支援する装置は、あくまで運転を支援する装置です。本機能を過信せず、必ずドライバーが責任を持って運転してください。



■写真は作動イメージです。■写真は合成です。

衝突の回避や衝突時の被害軽減をサポート

プリクラッシュセーフティ

(歩行者[昼夜]・自転車運転者[昼] 検知機能付衝突回避支援タイプ / ミリ波レーダー+単眼カメラ方式)

前方の車両や歩行者(昼夜)、自転車運転者(昼)をミリ波レーダーと単眼カメラで検出。警報ブザーとマルチインフォメーションディスプレイ表示で衝突の可能性を知らせ、ブレーキを踏めなかった場合はプリクラッシュブレーキを作動させ、衝突回避または被害軽減をサポートします。プリクラッシュブレーキは歩行者や自転車運転者に対しては自車が約12~80km/hの速度域で作動し、たとえば、歩行者との速度差が約30km/hの場合には、衝突回避または被害軽減をサポートします。また、車両に対しては自車が約10km/h以上で作動。たとえば、停止車両に対し自車の速度が約50km/hの場合には、衝突回避または被害軽減をサポートします。



昼間、自転車運転者も検知。



昼間はもちろん、夜間の歩行者も検知。

■写真のカメラ・レーダーの検知範囲はイメージです。



ミリ波レーダー



単眼カメラ

■道路状況、車両状態、天候状態およびドライバーの操作状態などによっては、作動しない場合があります。詳しくは取扱書をご覧ください。

■プリクラッシュセーフティはあくまで運転を支援する機能です。本機能を過信せず、必ずドライバーが責任を持って運転してください。

■数値は社内測定値。

車線逸脱の可能性をドライバーに伝える

レーンディパーチャーアラート

道路上の白線(黄線)を単眼カメラで認識。

ドライバーがウィンカー操作を行わずに車線を逸脱する可能性がある場合、マルチインフォメーションディスプレイの「車線注意」表示と警告ランプの点滅、ブザーによる警報で注意を喚起します。

点滅



警報ブザー

■本システムは道路状況、車両状態および天候状態などによっては、ご使用にならない場合があります。詳しくは取扱書をご覧ください。

■レーンディパーチャーアラートはあくまで運転補助機能です。本機能を過信せず、必ずドライバーが責任を持って運転してください。

アクセルを踏み間違えても
衝突回避を支援

前進誤発進抑制機能

コンビニなどの壁面ガラスもしっかり検知するソナーセンサーを車両前方に装備。マルチインフォメーションディスプレイ表示と警報音でドライバーに注意を喚起し、アクセルの踏み間違えによる衝突回避を支援します。

低速(10km/h以下)走行での
衝突回避を支援

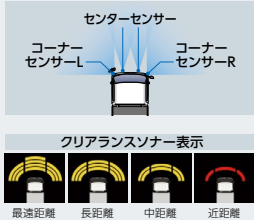
低速衝突被害軽減機能

停車中にブレーキが緩んで車が動き出しても、前方の障害物を検知するとドライバーに注意を喚起。さらに距離が縮まると、エンジンの出力制御とブレーキ制御により衝突回避を支援します。

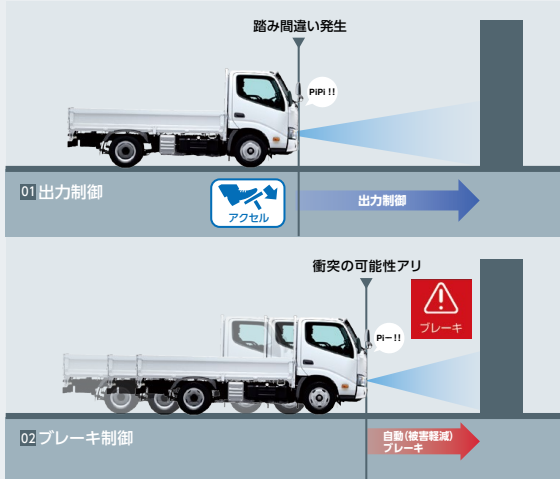
接近する障害物を検知して
アラートでお知らせ

クリアランスソナー

前方障害物との距離が近づくに従い警報音が断続音から連続音に変化。マルチインフォメーションディスプレイ表示とともにドライバーに知らせます。



【作動イメージ図】



- 前進誤発進抑制機能・低速衝突被害軽減機能は衝突被害軽減ブレーキが動くシステムですが、必ず止まることを約束するものではありません。
- 道路状況、車両状態および天候状態等によっては作動しない場合があります。また、衝突の可能性がなくてもシステムが作動する場合もあります。詳しくは取扱書をご覧ください。
- 安全運転を行う責任は運転者にあります。常に周囲の状況を把握し、安全運転に努めてください。
- ソナーの検知範囲、作動速度には限界があります。必ず車両周辺の安全を確認しながら運転してください。
- 運転者自身で前進誤発進抑制機能・低速衝突被害軽減機能の衝突被害軽減ブレーキ制御を試すことはおやめください。

滑りやすい路面などで走行安定性を確保

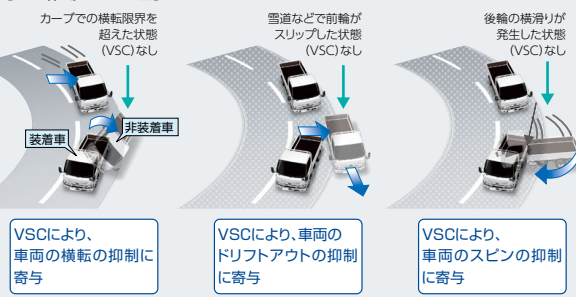
VSC^{※1} [車両安定制御システム] & TRC^{※2} [トラクションコントロール]

VSCは、滑りやすい路面などで車両の横滑りをセンサーが感知し、各輪のブレーキとエンジン出力を制御することで車両の安定性を確保します。

TRCは、滑りやすい路面での発進・加速時に駆動輪の空転を抑え適切な駆動力を確保して加速中の直進性、車両安定性をサポートします。

※1:VSC=Vehicle Stability Control
※2:TRC=Traction Control
*VSC・TRCはトヨタ自動車(株)の登録商標です。

【VSC作動イメージ図】



積載状態に応じて、ブレーキを最適制御

EBD^{※3} [電子制動力配分制御] 機能付 ABS^{※4}

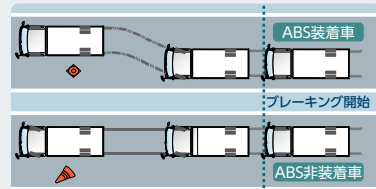
制動時にタイヤのロックを防ぐABSに加え、最大積載量までの、積載状態に応じて前後輪への制動力配分を行うEBD機能を採用。後輪への荷重が少ない状態でもバランスのとれたブレーキ性能発揮に寄与します。

※3:EBD=Electronic Brake-force Distribution
※4:ABS=Anti-lock Brake System

速度を落としながらコントロール性の確保をサポート

タイヤがロックするとハンドルを切ってもタイヤが滑るだけで車両は曲がらない状態

【ABS作動イメージ図】



【ハイブリッドシステム】

“働くための”ハイブリッドシステム、
いっそうの低燃費へ。

専用のエンジンを搭載した、ディーゼルハイブリッドシステム。環境性能はもちろんのこと、燃費性能も一段と向上しています。専用のPro Shift VI(6速AMT^{※5})を全車に採用したイーゼードライブ、PCU^{※6}の小型化にともなう、ゆとりのある架装性・積載性も魅力です。

※5:AMT=Automated Manual Transmission ※6:PCU=Power Control Unit

Hybrid

ハイブリッドシステム		
最高出力(ネット)	110kW(150PS)/2,380r.p.m.	
最大トルク(ネット) ^{※7}	470N・m(47.9kgf・m)/1,000-1,200r.p.m.	
エンジン NO4C-WE <small>プロシフトシックス</small> 総排気量 4.009L		
最高出力(ネット)	110kW(150PS)/2,380r.p.m.	
最大トルク(ネット)	440N・m(44.9kgf・m)/1,300-2,380r.p.m.	
モーター(交流同期電動機)		
最高出力(ネット)	35.0kW(47.6PS)/1,600r.p.m.	
最大トルク(ネット)	420N・m(42.8kgf・m)/607r.p.m.	

※7:モーターアシスト時

【エンジン】

コスト削減へ。
低燃費を追求、省燃費を支援。

高性能触媒DPR-IIやコモンレール式燃料噴射システムなど、クリーンディーゼルテクノロジーを駆使した高性能ディーゼルエンジンを設定。

Diesel Engine



NO4C-WD		総排気量 4.009L
最高出力(ネット)	110kW(150PS)/2,380r.p.m.	
最大トルク(ネット)	440N・m(44.9kgf・m)/1,300-2,380r.p.m.	
NO4C-VU		総排気量 4.009L
最高出力(ネット)	132kW(180PS)/2,700r.p.m.	
最大トルク(ネット)	470N・m(47.9kgf・m)/1,400-2,600r.p.m.	

【シャシー】

ハードな仕事にゆとりで応える、
信頼のシャシー。

頑強性と軽量化の高水準な両立で架装時の余裕重量を確保する、フロントハーフボックス/リアオープンフレームとしたタイプ^{※8}を標準キャブ車に採用。また、ワイドキャブ車にはハイレベルな板厚と一体構造で、群を抜く頑強性と架装物への幅広い対応力を発揮する高剛性オープンフレームを採用。ともにタフさ、軽さを誇るシャシー構造で、優れた積載性、信頼性を確保しました。

※8:2WD車は接合式、4WD車は一体式。

使えるワイドなバリエーション。

風雨やホコリ、日光などから積み荷を守る、 TECS『ドライバン』シリーズ。

トヨタの知恵と架装メーカーの創意工夫が凝縮されたTECSシリーズ。

トラック物流の主役ともいえるバン型車に、歩行者対応のプリクラッシュセーフティなど、衝突回避を支援する先進の予防安全装備を標準装備。

多様な業種の多彩な積み荷に対応する、ワイドなバリエーションを揃えました。

また、豊富なオプションをご用意。お客さまの細かなニーズにしっかりと応えます。

ドライバン



アルミバンS
標準キャブ ディーゼル車
※オプション装着車



アルミバンS
ワイドキャブ ディーゼル車
※オプション装着車

TOYOTA EXCELLENT CONVERSION SERIES

お客様の用途に合わせた車種選び

STEP 1 作業環境は？

荷物の積み下ろしは、
人による手作業が中心。

重量物の積み下ろしがある。

フォークリフトを使った
パレットの積み下ろし作業も行う。

STEP 2 おすすめ車両は、

▷ 頑強なアルミ製外板を採用

■ アルミバンス

アルミバン

■ 北村製作所製

■ トランテックス製

▷ アルミバンスにリフト装置を装備

■ スライドリフト スマーティ

■ パレット車

▷ ボディ側面が大きく開閉

ウイングルーフ

■ トランテックス製

■ 日本フルハーフ製



INDEX

ドライバンシリーズ

アルミバンスシリーズ

■ 架装メーカー：
トヨタ車体(株)

P6

● アルミバンス

● スライドリフト
スマーティ

● パレット車



アルミバン

P12

■ 架装メーカー：
(株)北村製作所



■ 架装メーカー：
(株)トランテックス

P16



ウイングルーフ

P18

■ 架装メーカー：
(株)トランテックス



■ 架装メーカー：
日本フルハーフ(株)

P20



● 「冷凍車・保冷車」はP22～43をご覧ください。

ベース車主要装備

P44

アルミバンSシリーズ

アルミバンS

架装メーカー：トヨタ車体

標準キャブ

ディーゼル車

このような業種・積み荷に! ●運送業 ●事務機器 ●書籍・出版物 ●雑貨・衣料品 ●家具・寝具・インテリア ●生花…など



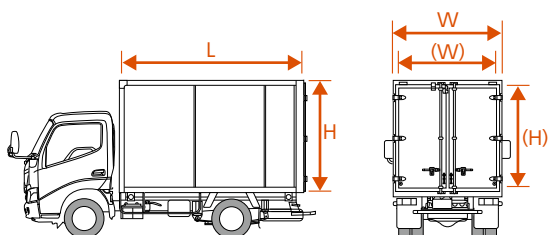
車種番号

A3

Photo:アルミバンS 標準キャブ・標準ボディ・フルジャストロー(2RG-XZU605-VTADYG)

※ワンタッチ式左先開きバックドア、スライド式左サイドドア、サイドステップ、バックモニターは架装オプション。

荷室内寸法(単位:mm)



車種	荷室内寸法(有効寸法)			開口部		車種番号	
	L	W	H	(W)	(H)		
標準キャブ	標準ボディ	3,085	1,780	2,100 (2,055)	1,750	2,015	A1 ~ A8
	セミロングボディ	3,685	1,780	2,100 (2,055)	1,750	2,015	A9 A10
	ロングボディ	4,485	1,780	2,100 (2,055)	1,750	2,015	A11 ~ A13

※表中の車種番号は主要諸元表の車種番号と対応します。また、()内の数値は、有効寸法となります。
細部寸法は、部位・突起物および装着するものにより変わることがあります。詳しくは販売店におたずねください。

POINT

- 荷室の外板には、フラットな白色カラーアルミを採用。広々としたホワイトスペースを確保し、清潔感とスマートさを演出。社名やイラストなども自由にデザインでき、走る看板として強かにアピールできます。アルミコルゲート外板も架装オプションをご用意しました。
- 樹脂材をアルミでサンドイッチした複合材を採用。毎日のタフな使用に応える頑強で耐久性に優れたボディを実現。
- 4WD車やオートマチック車など、お客様のご要望にお応えする豊富なバリエーションを揃えました。

ワイドキャブ

ディーゼル車



アルミバンSシリーズアルミバンS

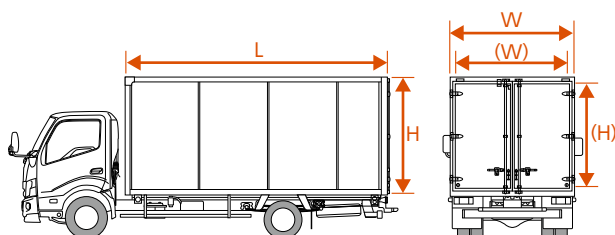
車種番号

A14

Photo:アルミバンS ワイドキャブ・ロングボディ・フルジャストロー(2RG-XZU710-VTADXG)

※スライド式左サイドドア、サイドステップ、ベンチレーターフロント開閉式・サイド固定式は架装オプション。

荷室内寸法(単位:mm)



車種	荷室内寸法(有効寸法)			開口部		車種番号
	L	W	H	(W)	(H)	
ワイドキャブ ロングボディ	4,485	2,080	2,100 (2,050)	2,050	2,015	A14 ~ A19
ワイドキャブ 超ロングボディ	5,085	2,080	2,100 (2,050)	2,050	2,015	A20 ~ A23

※表中の車種番号は主要諸元表の車種番号と対応します。また、()内の数値は、有効寸法となります。
細部寸法は、部位・突起物および装着するものにより変わることがあります。詳しくは販売店におたずねください。

アルミバンSシリーズ スライドリフト スマーティ

架装メーカー：トヨタ車体

標準キャブ

ワイドキャブ

ディーゼル車

このような業種・積み荷に!

●運送業 ●事務機器 ●書籍・出版物 ●雑貨・衣料品 ●家具・寝具・インテリア ●生花…など



車種番号

A24 Photo:アルミバンS スライドリフト スマーティ 標準キャブ・標準ボディ・フルジャストロー (2RG-XZU605-VTAGXG)

※90°開きストップパー、スライド式左サイドドア、サイドステップ、バックモニター、プラットホーム埋込み式ストップパーは架装オプション。

標準リフト仕様

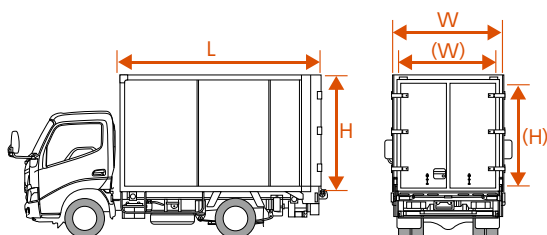
リフト能力	600kg	
プラットホーム寸法 (mm) [長さ(導板長さ)×幅]	標準キャブ	1,100(240)×1,610
	ワイドキャブ	1,100(240)×1,910
昇降時間(秒)	4~11	
スイッチ	リモコン	
動力	電動モーター駆動式油圧ポンプ	

※写真のプラットホームは引出し・格納手動式。



※オプション装着車

荷室内寸法(単位:mm)



車種	標準ボディ	荷室内寸法(有効寸法)			開口部		車種番号
		L	W	H	(W)	(H)	
標準キャブ	標準ボディ	3,285 (3,220)	1,780	1,900 (1,855)	1,685	1,775	A24 A25
	ロングボディ	4,585 (4,520)	1,780	1,900 (1,855)	1,685	1,775	A26 A27
ワイドキャブ	ロングボディ	4,585 (4,520)	2,080	2,000 (1,950)	1,985	1,875	A28~A31

※表中の車種番号は主要諸元表の車種番号と対応します。また、()内の数値は、有効寸法となります。
細部寸法は、部位・突起物および装着するものにより変わることがあります。詳しくは販売店におたずねください。

アルミバンSシリーズ

パレット車

- 重量物の積み下ろしに便利なバックドア兼用リフトをアルミバンSに装備。バックドア兼用の広いプラットフォームで、スピーディーな荷役作業ができます。
- リフトには重量物や背高物の積み下ろしにピッタリな、横揺れが少ない垂直昇降式を採用。標準仕様のリフト能力600kgのほか、800kgもオプションでご用意しました。

架装メーカー：トヨタ車体

標準キャブ

ワイドキャブ

ディーゼル車

このような業種・積み荷に!

- 運送業
- 事務機器
- 書籍・出版物
- 雑貨・衣料品
- 家具・寝具・インテリア
- 生花…など



車種番号

A37

Photo:アルミバンS パレット車 ワイドキャブ・ロングボディ・フルジャストロー (2RG-XZU710-VTAIXG)

※ベンチレーターサイド固定式、リフト能力(800kg)、プラットフォーム埋込み式ストッパーは架装オプション。

標準リフト仕様

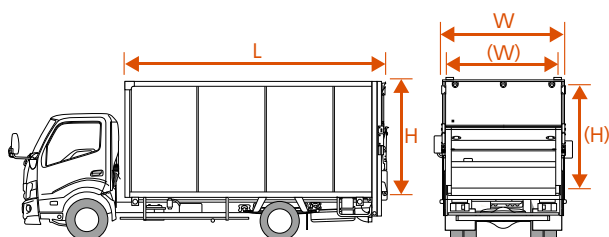
リフト能力	600kg	
プラットフォーム寸法(mm) [長さ(プラットフォーム+テーパー部)×幅]	標準キャブ	1,220(980+240)×1,795
	ワイドキャブ	1,220(980+240)×2,095
昇降時間(秒)	4~11	
スイッチ	リモコン	
動力	電動モーター駆動式油圧ポンプ	

※写真の上下開きバックドアは手動式。



※オプション装着車

荷室内寸法(単位:mm)



車種	荷室内寸法(有効寸法)			開口部		車種番号	
	L	W	H	(W)	(H)		
標準キャブ	標準ボディ	3,100	1,780	1,900 (1,855)	1,670	1,805	A32 A33
	ロングボディ	4,400	1,780	1,900 (1,855)	1,670	1,805	A34 ~ A36
ワイドキャブ	ロングボディ	4,400	2,080	2,000 (1,950)	1,970	1,905	A37 ~ A41

※表中の車種番号は主要諸元表の車種番号と対応します。また、()内の数値は、有効寸法となります。
細部寸法は、部位・突起物および装着するものにより変わることがあります。詳しくは販売店におたずねください。

アルミバンシリーズ 架装主要装備一覧表

◆装備ナンバーに色がついているものは、写真イラストで詳しく説明しているものです。
 架装標準装備 架装オプション(ご注文時に申し受けます)

装備	車種	アルミバンS	スライドリフト スマーティ	パレット車
① 荷室内寸法 ※1	荷室高変更			
②	荷室長変更(標準荷室長+100mm または+200mm) ※2			
③ 外板変更	フラットからコルゲート(波板)に変更 ※3			
④ バックドア	2本外カンヌキ(ワンタッチキー付)左先開き			
⑤	ワンタッチ式左先開き(非常用ハンドル) ※4			
⑥	ワンタッチ式両先開き(非常用ハンドル) ※4			
⑦	3枚ドア 外カンヌキ式(中扉右先開き) ※5			
⑧	シャッター式 ※4※5※6			
⑨	左先開きから右先開きに変更			
⑩	上下開き(リフト兼用)			
⑪	テールゲート用はね上げドア ※7	※8		
⑫	90°開きストッパー ※9			
⑬	90°開きストッパー簡易型 ※10			
⑭	バックドア警告ランプ(半ドア)			
⑮	バックドア開閉連動導板			
⑯	非常警報ブザー			
⑰	サイドドア左右			
⑱	※1※11※12			
⑲	スライド式1,720mm×900mm(キー付) ※13			
⑳	イージークローザー(左スライド式のみ) ※14			
㉑	オープン式1,700mm×930mm(ワンタッチキー付) ※15		ワイドキャブ	ワイドキャブ
㉒	オープン式1,600mm×930mm(ワンタッチキー付) ※15		標準キャブ	標準キャブ
㉓	ステップ			
㉔	リヤステップ	固定式	スライド式	
㉕	サイド固定式ステップ左			
㉖	サイド固定式ステップ右			
㉗	ガラス窓			
㉘	フロントパネル左右(2個・ガード有り)			
㉙	バックドア左右(2個・ガード有り) ※16			
㉚	フロア			
㉛	シャーマン合板			
㉜	亜鉛引き鋼板			
㉝	アカシアフローリング(ニス塗り)			
㉞	+アンダーシート(ガルバニウム鋼板)			
㉟	ステンレスフラット			
㊱	アルミ編板			
㊲	アンダーシート(ガルバニウム鋼板)			
㊳	水抜き穴フロント2個 ※17			
㊴	内張り			
㊵	耐水合板(フロント・サイド)			
㊶	耐水合板(ルーフ)			
㊷	化粧合板(フロント・サイド)			
㊸	化粧合板(ルーフ)			
㊹	荷室ガード ※1			
㊺	三方下部(亜鉛引き鋼板(1.6mm))H=350mm			
㊻	三方下部(ステンレス(1.5mm))H=350mm			
㊼	三方樹脂 H=100mm(デュラウッド15t)			
㊽	ジョロダー			
㊾	埋込み式レール2本+フロアかさ上げ ※18			
㊿	本体2本(本体のみ)			
1	断熱材			
2	フロント・サイド(スチレン30mm)			
3	ルーフ(スチレン30mm) ※19			
4	ベンチレーター			
5	フロント固定式2個			
6	フロント開閉式2個(カバー付)			
7	サイド固定式2個(右前・左後) ※20			
8	サイド固定式4個(左右前後) ※20			
9	サイド開閉式2個(右前・左後) ※20			
10	累積装置			
11	ラッシングレール ※21			
12	完全埋込み式ラッシングレール ※21			
13	十字型ラッシングレール ※21			
14	十字型完全埋込み式ラッシングレール ※21			
15	ラッシングベルト(軽荷重/バックル式)			
16	ラッシングビーム(アルミ製角型)			
17	ロープフック壁埋込み式(J型1個) ※22			
18	ロープフック床埋込み式(馬蹄型1個) ※22			
19	荷室内台車固縛装置 ※23			
20	ルームランプ			
21	角型白熱灯(20W・2個)(標準ボディは1個)			
22	角型白熱灯(20W)追加			
23	LED灯(5W)2個に変更(標準ボディは1個) ※24			
24	作業灯(白熱灯35W)1個			
25	灯具類			
26	トップマーカールーム(LED・前後各1対)			
27	サイドマーカールーム(白熱灯・前後各1対)			
28	サイドマーカールーム追加(白熱灯・1対) ※25			
29	路肩灯(白熱灯25W・1対) ※26			
30	サイドフラッシュランプ(白熱灯・1対) ※25			
31	ドアロック			
32	電磁ドア			
33	ワンタッチ式バックドア			
34	ロック ※27			
35	スライド式サイドドア ※28			

装備	車種	アルミバンS	スライドリフト スマーティ	パレット車
36	バックモニター(※)※29			
37	液晶カラーモニター(インナーミラータイプ)			
38	導風板 ※30※31			
39	標準タイプまたは「スタイリッシュタイプ」			
40	垂直式リフト			
41	リフト能力(600kg) ※33※34	※35※36	スライドリフト	パレットリフト
42	(トヨタ車体製)	リフト能力(800kg) ※33※34	※35※37	スライドリフト
43	※32			
44	庫内リモコンスイッチ追加 ※38			
45	ラジコンスイッチ追加 ※38			
46	プラットホーム			
47	表面編鋼板	※39		色別焼付
48	表面平鋼板	※39		
49	埋込み式ストッパー ※40			
50	延長L=1,000リフト能力(500kg)			
51	125mm延長 ※41			
52	導板(後方ヒンジ式)			
53	スイング			
54	アーム式リフト			
55	(極東開発製)			
56	※32※42※43			
57	リフト能力	L=1,370(アルミ製)		
58	1,000kg	埋込み式ストッパー付		
59	「ラジコンスイッチ付」			
60	(最大許容リフト荷重)	L=1,200(スチール製)		
61		埋込み式ストッパー付		
62		「ラジコンスイッチ付」		
63				
64				
65				
66				
67				
68				
69				
70				
71				
72				
73				
74				
75				
76				
77				
78				
79				
80				
81				
82				
83				
84				
85				
86				
87				
88				
89				
90				
91				
92				
93				
94				
95				

※1 詳しくは販売店におたずねください。 ※2 ワイドキャブの荷室長延長は+100mmまでとなります。
 ※3 コルゲート(波板)への変更はサイドパネルのみです。また、外板色が白色からアルミ地色になります。
 ※4 開口寸法が狭くなります。 ※5 リフト装置(垂直式/スイングアーム式)との同時装着はできません。
 ※6 荷室内長が75mm短くなります。サイドドア選択時はドアサイズによって同時装着できない場合がありますので販売店におたずねください。 ※7 スイングアーム式リフトとセットでオプションとなります。 ※8 ワイドキャブ専らみの装着できます。 ※9 3枚ドア外カンヌキ式バックドア・シャッター式バックドア・スイングアーム式リフト装置との同時装着はできません。 ※10 リフト装置付車・90°開きストッパーとの同時装着はできません。 ※11 荷室高変更と合わせてサイドドアを選択する場合、サイドドア寸法は販売店におたずねください。 ※12 サイドドア右単独での装着はできません。
 ※13 ドア部で荷室内幅が片側約40mmとなります。 ※14 電磁ロックとの同時装着はできません。
 ※15 前ヒンジ式が標準仕様となります。後ヒンジ式の変更も可能です。 ※16 2本カンヌキ式バックドアまたはワンタッチ式バックドアのみ選択可。 ※17 亜鉛引き鋼板フロアまたはステンレスフラットフロア、アルミ編板装着時のみ選択できます。
 ※18 レールは標準フロア上面、荷室内幅センターW=650mm1対(2本)取付。レール埋込みに伴うフロア嵩上げのため、荷室内高が-30mmとなります。嵩上げフロア面への亜鉛引き鋼板/アカシアフローリング/ステンレスフラット/アルミ編板/水抜き穴/ロープフック床埋込みの同時装着はできません。フロアアンダーシート(ガルバニウム鋼板)をセットでご選択ください。 ※19 標準で耐水合板(ルーフ)が装着されます。化粧合板を選択される場合は、架装オプションの化粧合板(ルーフ)をご選択ください。 ※20 サイドドア・ラッシングレール等のオプション組合せによって、ベンチレーター取付位置が変更となる場合があります。詳しくは販売店におたずねください。 ※21 サイドドアには取付できません。前壁への取付は別途ご注文ください。ラッシングレールを両サイドに取付ける場合の荷室内幅は-20mm、前壁取付の場合は-10mmとなります。 ※22 1個あたりの許容荷重は100kgです。取付位置は販売店におたずねください。 ※23 台車サイズをご確認ください。台車サイズによっては固定できない場合があります。詳しくは販売店におたずねください。 ※24 LED灯選択時は標準装備の角型白熱灯は装着されません。 ※25 標準ボディ・セミロングボディは装着できません。 ※26 標準ボディ・セミロングボディは左側1個のみの装着となります。 ※27 ワンタッチ式バックドアまたはスライドドア装着時のみ選択できます。 ※28 イージークローザー(左スライド式ドアのみ)との同時装着はできません。 ※29 カメラはシャッターなしです。シャッター付の場合は別途ご注文ください。
 ※30 室内高H=1,900mm以上で取付可能となります。 ※31 標準色はホワイト(白色カラーアルミ類似色)。他のメーカー設定ボディ色のブルー(8P0)、ターコイズ(766)、シルバーメタリック(199)は選択可能ですが、別途費用がかかります。 ※32 リフト装置の詳細は販売店におたずねください。 ※33 荷室長変更との同時装着はできません。標準キャブ車にリフト取付の場合、リヤ強化サスペンションの選択を推奨します。 ※34 アルミバンS標準ボディキャストローおよびセミロングボディは選択できません。 ※35 バックドアワンタッチ式とセットでご選択ください。荷室長が標準+80mmとなります。 ※36 プラットホーム長は標準850mm(700mm+150mm)となります。 ※37 プラットホーム長は標準1,000mm(850mm+150mm)となります。 ※38 庫内リモコンスイッチとラジコンスイッチは同時装着できません。 ※39 アルミバンSで垂直式リフトを選択した場合、プラットホームは表面編鋼板が標準となります。 ※40 プラットホーム有効長が120mm短くなります。 ※41 リフト能力が低下します(600kgタイプ: 500kg・800kgタイプ: 650kg)。 ※42 対象車両(ワイドキャブ)は販売店におたずねください。 ※43 リフト装置本体はシルバー色、プラットホーム塗色はアルミ製・アルミ生地色、スチール製・シルバー色と塗色が異なります。 ※44 アルミ製は1,570mm、スチール製は1,500mmとなります。 ※45 リフト装置との同時装着はできません。 ※46 取付位置は車種仕様によって異なります。 ※47 詳しくはP11をご参照ください。

●オプション装着により、最大積載量および荷室内有効寸法が減る場合があります。詳しくは販売店におたずねください。
 ●「架装オプション」はご注文時に申し受けます。メーカーの工場では装着するため、ご注文後はお受けできませんのでご了承ください。
 ●架装オプションの保証期間は、3年または6万kmのいずれか早い方が適用されます。(バックモニターは除く)
 (注)バックモニターカメラの映し出す範囲は限られています。後退時は必ず直接後方を確認の上、運転してください。また、バックモニターは製造メーカーの保証期間が適用されます。

● 架装標準装備 / ● 架装オプション事例

※写真には装備名以外のオプションも含まれています。詳しくは架装主要装備一覧表をご覧ください。



③ 外板コルゲート



④ 2本外カンスキ左先開きバックドア



⑤ ファンタッチ式左先開きバックドア
※スライドリフト スマーティは標準装備



⑦ 3枚ドア外カンスキ式バックドア



⑫ バックドア90°開きストッパー



⑬ バックドア90°開きストッパー簡易型



⑬ 非常警報ブザー
※写真は非常警報ブザーおよびルームランプのスイッチ部です。



⑬ スライド式サイドドア



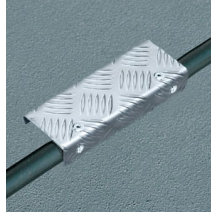
⑭ オープン式サイドドア(前ヒンジ式)



⑮ リヤ固定式ステップ



⑮ リヤスライド式ステップ



⑮ サイド固定式ステップ



⑮ シャーマン合板



⑮ アカシアフローリング



⑮ 内張り(耐水合板)
⑯ ラッシングレール



⑮ 荷室ガード三方樹脂(架装事例)



⑮ ラッシングベルト



⑮ ラッシングビーム



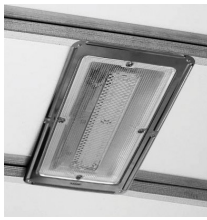
⑮ ⑯ ロープフック



⑮ 荷室内台車固縛装置
※写真のラッシングレールは含まれません。



⑮ 角形ルームランプ



⑮ LED灯



⑮ 作業灯



⑮ トップマーカーランプ(LED)



⑮ サイドマーカーランプ



⑮ 路肩灯



⑮ サイドフラッシャーランプ



⑮ バックモニター(インナーミラータイプ)



⑮ 導風板(標準/スタイリッシュ)



⑮ 垂直式リフト
※スライドリフト スマーティ、パレット車は標準装備。



⑮ プラットホーム埋込み式ストッパー



⑮ D型バンパーゴム



⑮ 輪止め

アルミバンSシリーズ

■ パッケージ仕様(架装オプション)

⑮ 生花・園芸パッケージ

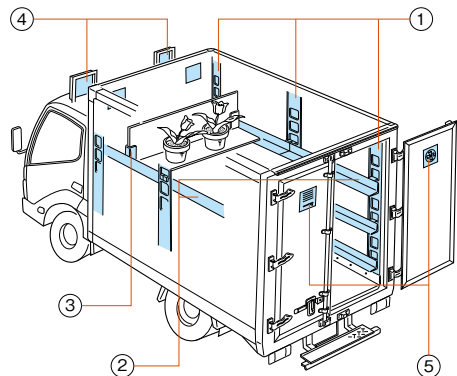
生花の配送に不可欠な棚を機能的に配置できる生花・園芸パッケージを、アルミバンSにオプション設定しました。安心・確実な配送をサポートします。

■ 生花・園芸パッケージ装備一覧表

①	生花用ポスト(標準ボディは3対、セミロングボディ以上は4対)
②	棚受アングル3段
③	ストッパー受け金具3セット
④	フロント開閉式ベンチレーター(カバー付)2個
⑤	リヤ開閉式ベンチレーター2個

(注) 棚板・ストッパー板は装着されません。

※生花・園芸パッケージ以外にも、お仕事に合った各種業種別仕様をご用意できます。詳しくは、販売店におたずねください。



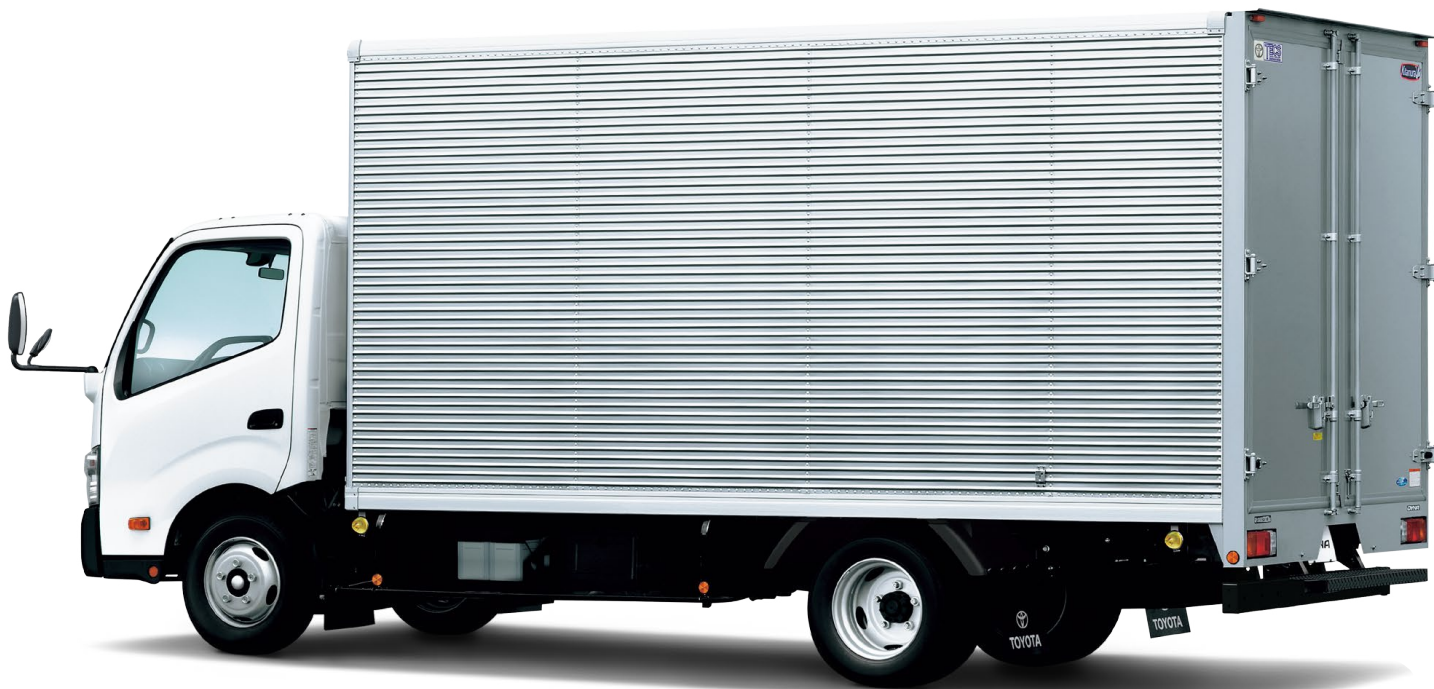
アルミバン

- 軽量かつ剛性と耐久性に優れたアルミコルゲートバンは、雨やホコリからお客さまの大切な荷物を守り、汚れも目立ちにくいため清潔感をアピールできます。
- 作業効率を高めるテールゲートリフター各種を架装オプションでご用意しました。
- 4WD車やオートマチック車など、お客様のご要望にお応えする豊富なバリエーションを揃えました。

架装メーカー：北村製作所

標準キャブ ワイドキャブ ディーゼル車

このような業種・積み荷に! ●運送業 ●事務機器 ●書籍・出版物 ●雑貨・衣料品 ●家具・寝具・インテリア ●生花…など



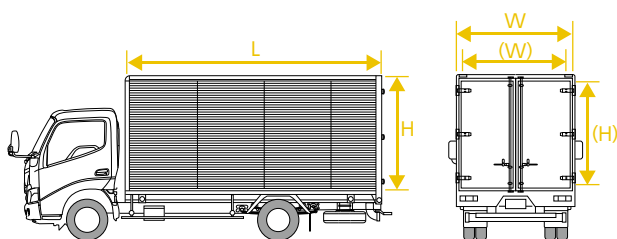
車種番号 **C16** Photo：アルミバン ワイドキャブ・ロングボディ・フルジャストロー(2RG-XZU710-VNABXG)

※車型とオプションの組み合わせによっては、樹脂フェンダーがスチールフェンダーに変わる場合があります。

※標準ボディのリヤコンビネーションランプは、吊り下げ式となります。



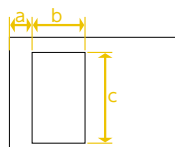
荷室内寸法(単位:mm)



車種		荷室内寸法(有効寸法)			開口部		車種番号
		L	W	H	(W)	(H)	
標準キャブ	標準ボディ	3,170	1,800	2,155 (2,130)	1,770	2,075	C1 ~ C9
	セミロングボディ	3,730	1,800	2,155 (2,130)	1,770	2,075	C10 ~ C12
	ロングボディ	4,530	1,800	2,155 (2,130)	1,770	2,075	C13 ~ C15
ワイドキャブ	ロングボディ	4,530	2,095	2,155 (2,130)	2,065	2,075	C16 ~ C20
	超ロングボディ	5,090	2,095	2,155 (2,130)	2,065	2,075	C21

※表中の車種番号は主要諸元表の車種番号と対応します。また、()内の数値は、有効寸法となります。
細部寸法は、部位・突起物および装着するものにより変わることがあります。詳しくは販売店におたずねください。

サイドドアバリエーション(単位:mm)



ドアタイプ	⑱ワンタッチスライド式 ^(注)					⑰ロックバースライド式					⑰オープン式				
	標準キャブ		ワイドキャブ			標準キャブ		ワイドキャブ			標準キャブ		ワイドキャブ		
キャブ幅	標準	セミロング	ロング	ロング	超ロング	標準	セミロング	ロング	ロング	超ロング	標準	セミロング	ロング	ロング	超ロング
ボデー長															
a	160				560	125				565	125				485
b			880					900			750				870
c			1,875					1,945							1,995

※上記一覧表の数値は、荷室内寸法が標準の場合を示しています。(注)サイドドア部の室内寸法幅が約50mm狭くなります。

架装主要装備一覧表

架装標準装備
架装オプション(ご注文時に申し受けます)
※装備ナンバーに色がついているものは、写真・イラストで詳しく説明しているものです。

装備	車種	アルミバン	
① 外板変更 (リベット構造)	アルミ波パネル		
②	アルミ平板パネル		
③	カラーアルミ平パネル(ルーフはアルミ平板)		
④	カラーアルミ波パネル(ルーフはアルミ平板)		
⑤ 荷室内寸法	荷室長変更・荷室高変更	※1	
⑥ バックドア	2本カンヌキ 左先開き(ワンタッチキー付)		
⑦	3枚ドア 中央右先開き(ワンタッチキー付)		
⑧	4枚ドア 中央左先開き(ワンタッチキー付)		
⑨	ドア開閉順序変更(左先開きから右先開きへ変更)		
⑩	シャッター式 アオリ無し/アオリ付	※2	
⑪	フォールディング式	※2	
⑫	90°開きストッパー丸棒式/切替レバー式		
⑬	非常解除付ワンタッチキー		
⑭	警告ランプ(半ドア)		
⑮ リヤステップ(備板張り)	簡易型ステップ兼用タイプ	※1	
⑯ サイドドア (左側)	オープン式(ワンタッチキー付)	※3	
⑰ (注1)	ロックバースライド式(ワンタッチキー付)	※4	
⑱ (注1)	ワンタッチスライド式(キー付)	※5	
⑲ ガラス窓	フロントパネル(中央1個・ガード付/ガード無し)		
⑳	バックドア(左右各1個・ガード付/ガード無し)		
㉑ フロア	耐水合板 15mm		
㉒	アンダーシート垂鉛引き鉄板		
㉓	アピトンフローリング+床下アンダーシート垂鉛引き鉄板		
㉔	ステンレスフラット 1.0mm/1.2mm	※6	
㉕	垂鉛引き鉄板フラット 1.6mm	※6	
㉖	水抜き穴 前2個	※7	
㉗	床レール 埋込み2本	※8	
㉘	床レール用機器 本体1セット2本(1トン用)	※8	
㉙ 内張り	耐水合板(フロント・サイド)		
㉚	耐水合板(ルーフ)		
㉛	化粧合板(フロント・サイド)		
㉜	化粧合板(ルーフ)		
㉝ 荷室ガード	プロテクター/デュラウッド15t×100W/フロント/サイド		
㉞	腰板 垂鉛引き鉄板1.6mm(フロント・サイド)	※9	
㉟	腰板 ステンレス板1.5mm(フロント・サイド)	※9	
㊱ 断熱材	フロント・サイド・ルーフ 25mmスチロフォーム	※10	
㊲	ルーフ 25mmスチロフォーム	※10	
㊳ 緊縮装置	ラッシングレール 両サイド 露出式/埋込式	※11	
㊴	ラッシングレール フロント 露出式/埋込式	※11	
㊵	ラッシングベルト バックル式/ラチェット式		
㊶	ロープフック 壁用 直付け/埋込式 φ8		
㊷	ロープフック 床用 埋込式 φ16		
㊸ ルームランプ	LED灯(220Lux・2個)(標準ボディ車は1個)	※12	
㊹	LED灯(220Lux・1個追加)	※12	
㊺	LED灯(270Lux)追加・変更	※12	
㊻	作業灯(35W・1個)(庫内後方右上に取付)		
㊼ 灯具類	トップマーカールーム(LED・前後各1対)		
㊽	サイドマーカールーム(LED・前後各1対)		
㊾	サイドマーカールーム(LED・1対追加)		
㊿	路肩灯(23W・左1個、右1個または左右各1個)		
1 ㊿	サイドフラッシャー(棒状・1対)		
2 ㊿	非常警報ブザー	別ホーン追加方式	
3 ㊿	ベンチレーター	フロントまたはリア 開閉式(1個)	
4 ㊿		サイド開閉式(1個)	
5 ㊿		フロントまたはリア 開閉式(1個・カバー付)	
6 ㊿	導風板	ウインザーZ	※15
7 ㊿	導風板塗装	キャブ同色塗装	※15
8 ㊿	バックモニター(注2)	液晶カラーモニター(インナーミラータイプ)	
9 ㊿	雪国仕様	ルーフ補強[ルーフ骨材をアルミJ型からスチールJ型へ変更]	
0 ㊿	その他	埋込式テールランプ(標準ボディ車は吊下げ式)	
1 ㊿		タイヤチェーン掛け(1個)	
2 ㊿		輪止め(1セット)	
3 ㊿	北村製テールゲートリフター	スイングアーム式/鏡音タイプ/扉兼用タイプ/650kg/1000kg	※13※14
4 ㊿		垂直式/鏡音タイプ/扉兼用タイプ/600kg	※13
5 ㊿	(注3)	垂直引出式/鏡音タイプ/600kg/800kg	※13

○ 架装標準装備 / ● 架装オプション事例

※写真には装備名以外のオプションも含まれています。詳しくは架装主要装備一覧表をご覧ください。



③ カラーアルミ平パネル 外板(リベット構造)



⑥ 2本カンヌキ左先開き バックドア



⑦ 3枚バックドア 中央右先開き



⑫ 90°開きストッパー丸棒式



⑯ オープン式サイドドア



⑰ ロックバースライド式 サイドドア



⑱ ワンタッチスライド式 サイドドア



㉑ 耐水合板フロア



㉓ アピトン フローリングフロア



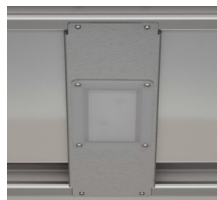
㉗ 床レール 埋込み



㉝ プロテクター/デュラウッド



④①② ロープフック



④③ LED灯(220Lux)



④⑤ LED灯(270Lux)



④⑦ トップマーカールーム(LED)



⑤② 非常警報ブザー



⑤⑥ 導風板(ウインザーZ)



⑤⑧ バックモニター (インナーミラータイプ)

※9 腰板の高さは300mmです。
 ※10 断熱材を選択する場合は、内張りルーフ材をセット装着してください。
 ※11 ラッシングレールをフロントに取付ける場合の荷室長は-10mm。
 両サイドに取付ける場合の荷室幅は-20mmとなります。
 ※12 ルーフ部のおよそ等分位置に取付されます。ご希望の明るさに合わせて選択してください。
 ※13 垂直式のキャスターストッパーはオプション、垂直引出式・スイングアーム式のキャスターストッパーは標準装備となります。詳しくは販売店におたずねください。
 ※14 スイングアーム式は弊社製「オートレベルリフト」になります。詳しくは販売店におたずねください。
 ※15 標準色はクリーム(白色カラーアルミ類似色)、他のメーカー設定ボディ色のブルー(8P0)、ターコイズ(766)、シルバーマタリック(199)は選択可能ですが、別途費用がかかります。
 ※16 標準色はシルバー(コルゲート類似色)、外板変更でカラーアルミ平パネルを選択した場合もシルバーとなります。カラーアルミ平パネルを選択し、白色塗装をご希望の場合は別途費用がかかります。

●オプション装着により、最大積載量および荷室内有効寸法が変わる場合があります。詳しくは販売店におたずねください。
 ●架装オプションはご注文時に申し受けます。メーカーの工場で装着するため、ご注文後はお受けできませんのでご了承ください。
 ●架装オプションの保証期間は、3年または6万kmのいずれか早い方が適用されます。(バックモニターは除く)

(注1) ドア位置の変更も可能です。右側取り付けも可能です。
 (注2) バックモニターカメラの映し出す範囲は限られています。後退時は必ず直接後方を確認の上、運転してください。また、バックモニターは製造メーカーの保証期間が適用されます。
 (注3) 標準キャブはリフト取付の場合、リヤ強化サスペンションの選択が必要です。また、車型によってはリフトが取付できない場合やボディ延長が必要な場合があります。詳しくは別表「テールゲートリフターの適用車型」をご確認ください。

※1 詳しくは販売店におたずねください。また、標準ボディでボディ長の延長時には、リヤバンパー強化型をセット装着してください。
 ※2 荷室の長さおよび高さの変更になります。詳しくは販売店におたずねください。
 ※3 後丁番でロングボディ・超ロングボディの開閉幅は870mmです。標準ボディ・セミロングボディは750mmとなります。詳しくは販売店におたずねください。
 ※4 開口幅は900mmです。
 ※5 開口幅は880mmです。また、ドア部で荷室幅が約-50mmとなります。
 ※6 立上り100mm。立上りなしも可能です。水抜き穴は装着されません。水抜き穴を装着する場合は、架装オプションの水抜き穴前2個をご選択ください。
 ※7 ステンレスフラットフロアまたは垂鉛引き鉄板フラットフロア装着時のみ選択できます。
 ※8 パレットローダー、ジョロダー、NTローダーから選択できます。荷室高は-30mmとなります。

アルミバン / 北村製作所

北村製テールゲートリフター(架装オプション)

■テールゲートリフターの適応車型

リフト種類		⑥3 スイングアーム式*3		⑥4 垂直式*3		⑥5 垂直引き出し式*3*5	
		リフト能力		リフト能力		リフト能力	
標準キャブ	標準ボディ	C1 ~ C7	*1*2*4	650kg	C1 ~ C7	*1*4	800kg
	セミロングボディ	C10 ~ C12			C10 ~ C12		
	ロングボディ	C13 ~ C15	*4		C13 ~ C15	*4	
ワイドキャブ	ロングボディ	C16 ~ C20	*4	1,000kg	C16 ~ C20		600kg
	超ロングボディ	C21			C21		

*1.車輛総重量5t未満車は、積載に注意してください。詳しくは販売店におたずねください。ジャストロー系は設定不可となります。 *2.ボディ長が3,440mmまたは3,490mmに延長されます。セットオプションで延長代を加算してください。
 *3.車種やボディ仕様によっては、大幅な減トンになります。詳しくは販売店におたずねください。 *4.4WD車はスペアタイヤ積込になります。
 *5.リフト取付のため床面上高のかさ上げが必要になり、その分全高が高くなる場合があります。詳しくは販売店におたずねください。
 (注)リフト付車の開口部寸法はリフト無し車より減少します。詳しくは販売店におたずねください。

⑥3 スイングアーム式



※写真は扉兼用タイプ。



扉兼用タイプ

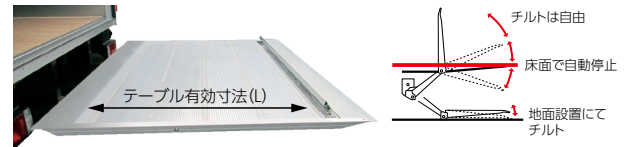


後立掛タイプ

このような業種・積み荷に! ●コンビニ配送車 ●給食コンテナ配送車
 ●カーゴテナー配送車 ●一般運送業

リフト能力 650kg・1,000kg

●迅速な荷役作業をサポートする、リフトテーブルの自動水平機能を搭載。標準装備のテーブルチルト(首振り)機能により、ボディ床面とプラットフォームとの段差を解消します。



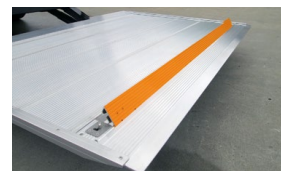
●2つの扉タイプに対応したワンタッチロックを標準装備。



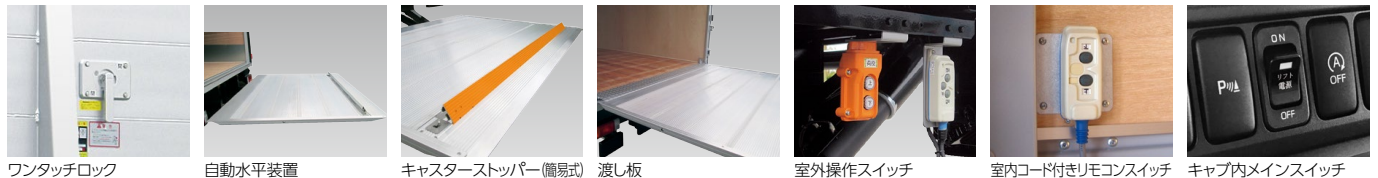
扉兼用タイプ

後立掛タイプ

●テーブルはアルミ製で、有効奥行き寸法1,000mmと1,250mmの2種類を設定。また、安全性を考慮した、先端転落防止キャストーストッパー(簡易式)を標準装備。



■装備一覧



ワンタッチロック

自動水平装置

キャストーストッパー(簡易式)

渡し板

室外操作スイッチ

室内コード付きリモコンスイッチ

キャブ内メインスイッチ

■主要諸元表

型式	扉兼用タイプ				後立掛タイプ			
	AL-06-12C	AL-10-12C	AL-06-15C	AL-10-15C	AL-06-12K	AL-10-12K	AL-06-15K	AL-10-15K
適応車格	2~4トン							
能力(kg)	650	1,000	650	1,000	650	1,000	650	1,000
テーブル有効寸法 L×W(mm)	1,000×ボディ基準幅-110		1,250×ボディ基準幅-110		1,000×ボディ基準幅-80		1,250×ボディ基準幅-80	
テーブル材質	アルミ				アルミ			
上下軌道	円弧上下				円弧上下			
渡し板	—				標準装備			
リフター作動時警報ブザー	オプション取付				オプション取付			
操作スイッチ(押しボタン式)	室外固定式・室内コード式				室外固定式・室内コード式			
キャストーストッパー	簡易式取付				簡易式取付			
開閉方法	自動式(油圧式)				自動式(油圧式)			

※本仕様は改良のため、予告なく変更することがあります。

64 垂直式

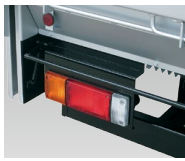


※写真は扉兼用タイプ。

■装備一覧



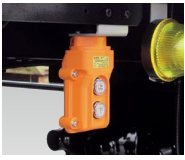
ワンタッチロック



安全バー



傷防止ゴム



室外操作スイッチ



室内コード付きリモコンスイッチ



キャブ内メインスイッチ

このような業種・積み荷に! ●卵配送 ●家電・家具配送 ●一般運送業

リフト能力 600kg

- テーブル有効寸法(長さ)950mm、クラス最大のリフトテーブルに荷役物転落防止の簡易式キャストーストッパーの装着が可能。作業の安全性を高めます。
- 2つの扉タイプに対応したワンタッチロックを標準装備。

■主要諸元表

	標準タイプ	
	扉兼用タイプ	後立掛タイプ
型式	SL60PC	SL60PK
適応車格	1.5~3.5トン	
能力(kg)	600	
テーブル有効寸法 L×W(mm)	950×基準幅-115	950×基準幅-100
テーブル材質	スチール	
上下軌道	垂直上下	
リフター作動時警報ブザー	オプション取付	
操作スイッチ(押しボタン式)	室外固定式・室内コード式	
キャストーストッパー	オプション取付	
開閉方法	手動式	

※キャストーストッパー取付時の有効寸法(簡易ストッパーは835mm、セルフストッパーは820mm)
※本仕様は改良のため、予告なく変更することがあります。

65 垂直引き出し式

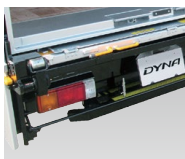


※写真は観音扉タイプ。

■装備一覧



キャストーストッパー(簡易式)



安全バー



引き出し式乗降ステップ



室外操作スイッチ



室内コード付きリモコンスイッチ



キャブ内メインスイッチ

このような業種・積み荷に! ●引越し業 ●一般運送業

リフト能力 600kg・800kg

- ボディ床下に格納したテーブルを、リフトを使用する時に手で引き出すタイプのリフトです。
- テーブルは一枚もので奥行きも広く、先端部が傾斜して地面に接地する“チルト”機能付。先端転落防止キャストーストッパーにより、荷役物の落下を防ぎ、安全性を確保します。
- リフトテーブルの有効寸法(長さ)は1,130mm。迅速かつ効率的な荷役作業を実現。リフトの先端部分に折り畳み式の傾斜板を取付。
- リフトを使用しない時は、引き出し式乗降ステップでボディ内への乗り降りがスムーズに行えます。

■主要諸元表

	床下格納垂直タイプ	
	PH-08	PH-06
型式	PH-08	PH-06
適応車格	標準キャブ：2~3.5トン	ワイドキャブ：2~3.5トン
能力(kg)	800	600
テーブル有効寸法 L×W(mm)	1,130×基準幅-260	
テーブル材質	スチール	
上下軌道	垂直上下	
リフター作動時警報ブザー	オプション取付	
操作スイッチ(押しボタン式)	室外固定式・室内コード式	
キャストーストッパー	簡易式取付	
開閉方法	手動式	

※フルジャストローに架装できます。(高床式は設計確認してください)
※本仕様は改良のため、予告なく変更することがあります。

アルミバン

架装メーカー：トランテックス

標準キャブ

ワイドキャブ

ディーゼル車

- ルーフ骨材「L」型やリヤドア大型プレスヒンジなどを標準採用し、ボデー剛性を高めました。長く安心してお使いいただけます。
- 荷台後にアシストグリップと幅広リヤステップを架装オプション設定しました。荷台への昇降が安全かつスムーズに行えます。
- LEDのテールランプやストップランプ兼用トップマーカークを架装オプション設定しました。後続車からの追突防止や球切れに対する長寿命化に役立ちます。

このような業種・積み荷に!

- 運送業 ● 事務機器 ● 書籍・出版物 ● 雑貨・衣料品 ● 家具・寝具・インテリア ● 生花…など



車種番号

B25

Photo:アルミバン ワイドキャブ・ロングボディ・フルジャストロー(2RG-XZU710-WHABXG)

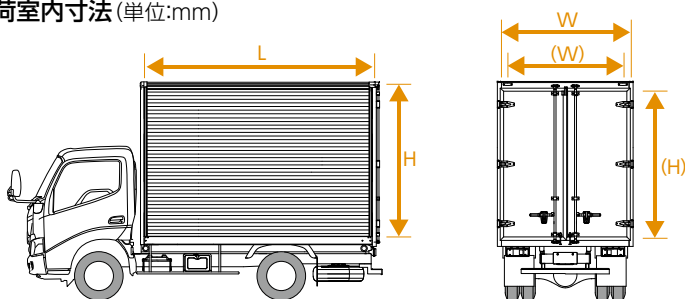
※スライド式左サイドドア、ラッシングレール(サイドドア部を含む)、路肩灯、輪止めは架装オプション。



架装オプション装着例 ラッシングレール完全埋込式の仕様

レール種類	スチール [L]型 2段
床面からのレール高さ	600mm、1,200mm

■ 荷室内寸法(単位:mm)



車種	荷室内寸法(有効寸法)			開口部		車種番号	
	L	W	H	(W)	(H)		
標準キャブ	標準ボディ	3,200	1,790	2,155 (2,125)	1,765	2,060	B1 ~ B9
	セミロングボディ	3,800	1,790	2,155 (2,125)	1,765	2,060	B10 ~ B14
	ロングボディ	4,500	1,790	2,155 (2,125)	1,765	2,060	B15 ~ B24
ワイドキャブ	ロングボディ	4,500	2,100	2,155 (2,125)	2,075	2,060	B25 ~ B33
	超ロングボディ	5,200	2,100	2,155 (2,125)	2,075	2,060	B34 ~ B39

※表中の車種番号は主要諸元表の車種番号と対応します。また、()内の数値は、有効寸法となります。細部寸法は、部位・突起物および装着するものにより変わることがあります。詳しくは販売店におたずねください。

架装主要装備一覧表

架装標準装備
架装オプション(ご注文時に申し受けます)

◆ 装備ナンバーに色がついているものは、写真・イラストで詳しく説明しているものです。

装備	車種	アルミバン
① 側外板変更	アルミ波パネル	
②	ホワイトカラーアルミパネル(リベット隠しモール付)に変更 ※1	
③ 前外板変更	アルミ平パネル	
④	ホワイトカラーアルミ平パネル(リベット隠しモール付)に変更	
⑤ バックドア	アルミ平パネル	
⑥ 外板変更	ホワイトカラーアルミ平パネルに変更	
⑦ 荷室内寸法	荷室長さ±100mm刻みで変更可能 ※2※19	
⑧	荷室高さ±50mm刻みで変更可能 ※2※26	
⑨	荷室幅変更 ※3	
⑩ バックドア	2本カンヌキ左先開き(ワンタッチキー付)	
⑪	3枚ドア中央右先開き(ワンタッチキー付) ※26	
⑫	左先開きから右先開きに変更	
⑬	手動シャッター式(アオリ無し) ※4※24	
⑭	テールゲート用はね上げドア ※5	
⑮	90°開きストッパー丸棒式または切替式 ※6	
⑯	警告ランプ(ドア閉め忘れ防止) ※6	
⑰	リヤドアヒンジ 1対増し(計4対) ※7	
⑱	リヤドアヒンジ ステンレス製に変更	
⑲	ドアフレーム部にスチール丸棒式アシストグリップ 1対追加 ※8	
⑳ サイドドア	左側にオープン式(ワンタッチキー付) ※9※27	
㉑	左側にスライド式(ロックバー・ワンタッチキー付) ※9※27	
㉒	左側にワンタッチスライド式(キー付) ※9※24※27※28	
㉓	右側に変更、または右側追加	
㉔ フロア	アピトン合板(分割張り)15mm	
㉕	竹集成材18mmに変更 ※10	
㉖	ニス塗り追加 ※11	
㉗	アンダーシート 樹脂シート追加	
㉘	2.3mmスチール平板(立ち上がりなし)追加 ※29	
㉙	2.5mmアルミ編板(立ち上がりなし)追加 ※29	
㉚	パレットローダー埋込みレール2本 ピッチ800mm(鉄レールのみ) ※12	
㉛	ライトスライダ 1セット2本(本体のみL1000・1.5トン用)	
㉜ 内張り	耐水合板(フロント・サイド)	
㉝	耐水合板(ルーフ)	
㉞	白ポリ合板(フロント・サイド)	
㉟	白ポリ合板(ルーフ)	
㊱ 荷室ガード	白樹脂板 15x100W(フロント・サイド) 1段 取付高さ400mm ※13	
㊲	腰板 1.6mmスチール平板(フロント・サイド) 高さ300mm ※14	
㊳	腰板 1.5mmステンレス430平板(フロント・サイド) 高さ300mm ※14	
㊴ 断熱材	フロント・サイド・ルーフ・フロア30mm発砲スチロール追加 ※15	
㊵ 緊締装置	ラッシングレール完全埋込式 スチール1段 取付高さ1000mm ※16	
㊶	ラッシングベルト(重荷重用) 固定側1m+2m	
㊷	ラッシングビーム(重荷重用)	
㊸ ルームランプ	角型白熱灯(20W・2個)(標準ボディ車は1個)	
㊹	LED灯3.8Wに変更	
㊺ 灯具類	橙色トップマーカーランプ(LED・前後各1対)	
㊻	後部トップマーカーランプを赤色LEDストップランプ兼用タイプに変更 ※23	
㊼	黄色サイドマーカーランプ(電球・前後各1対)	
㊽	路肩灯 左右各1対取付	
㊾	サイドフラッシュ(大型車用)1対取付	
㊿ 電装品	非常警報ブザー(ホーン型)	
①	キャブ内スイッチ追加 路肩灯用、夜間専用(トップ、サイドマーカー)	
② 導風板	ウインザー-Z ※20※22	
③ パックモニター(注)	液晶カラーモニター7インチ(インナーミラータイプ) カメラシャッター付	
④ 雪国仕様	ルーフ骨材スチールJL型	
⑤ その他	埋込式テールランプ ※30	
⑥	LEDテールランプに変更	
⑦	サイドバンパー スチール丸パイプ1段	
⑧	サイドバンパー ステンレス丸パイプ2段に変更	
⑨	フェンダー 樹脂製黒色一体型	
⑩	フェンダー ステンレス430H型に変更 ※25	
⑪	タイヤチェーン掛け 取付 ※17	
⑫	輪止め(1セット) 黒色または黄色 ※17	
⑬	工具箱 シャシ品スチール製	
⑭	最後部泥除け フラップEVA赤 振れ止めスチール丸棒式 ※17	
⑮	サイドガードステップ アルミ編板 ※18	
⑯	踏み板アルミ編板(標準型)突出80mm	
⑰	集配型スチール製(スチール編板張り)突出150mm ※19	
⑱ テールゲートリフター	トランテックス製スイングアーム式 アルミグランドプレート ※21	
⑲ 特別塗装	メーカー設定色以外(キャブ、導風板)	
㉑	キャブ同色塗装 導風板 ※20	

架装標準装備 / 架装オプション事例

※写真には装備名以外のオプションも含まれています。詳しくは架装主要装備一覧表をご覧ください。



⑩ 2本カンヌキ左先開きバックドア



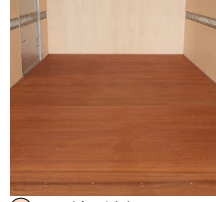
⑮ 90°開きストッパー丸棒式



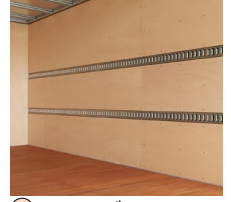
⑰ リヤドアヒンジ1対増し(計4対)



㉑ スライド式サイドドア



㉖ ニス塗り追加



④⑩ ラッシングレール完全埋込式(2段)



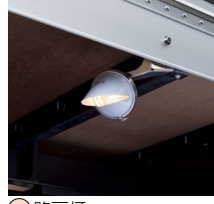
④⑩ 角型白熱灯



④⑩ 橙色トップマーカーランプ(LED)



④⑩ 黄色サイドマーカーランプ



④⑩ 路肩灯



⑤⑩ 非常警報ブザー(ホーン型)



⑤⑩ キャブ内スイッチ追加



⑤⑩ サイドバンパースチール丸パイプ1段



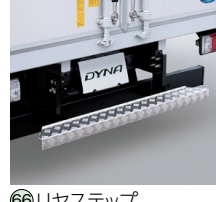
⑤⑩ フェンダー樹脂製



⑤⑩ 輪止め



⑤⑩ 工具箱



⑤⑩ リヤステップ踏み板アルミ編板(標準型)



⑤⑩ スイングアーム式リフター

※12 詳しくは販売店におたずねください。また、荷室高さが-30mmになります。※13 取付高さや取付段数は変更可能です。詳しくは販売店におたずねください。また、有効荷室幅が-30mmになります。※14 高さ寸法、材質は変更可能です。詳しくは販売店におたずねください。※15 ルーフに断熱材を入れる際は、ルーフ内張り用をセットで装着してください。また、フロア断熱追加選択時には荷室高さが30mm短縮されます。※16 取付高さや取付段数、レール種類は変更可能です。詳しくは販売店におたずねください。また、有効荷室幅が-20mmになります。※17 床下スペースにより取り付けできない場合があります。詳しくは販売店におたずねください。※18 サイドドア選択時に、装着可能です。※19 床下のスペースや架装オプションの組み合わせにより、追加クロスや大型リヤバンパーが必要になる場合があります。詳しくは販売店におたずねください。※20 標準色はフリーム(ホワイトカラーアルミ平パネル類似色)。※21 標準色はシルバー(アルミ波パネル標準色)。外板変更でホワイトカラーアルミ平パネルを選択した場合もシルバーとなります。※22 荷室高H=1,955mm以上で取付可能となります。※23 バックドア3枚ドアとの同時装着は選択できません。※24 標準ボディ時はバックドア手動シャッター式とサイドドアワンタッチスライド式の同時装着は選択できません。※25 標準キャブ・ロングボディには設定がありません。※26 3枚ドアや荷室高100mmアップのオプションとセット装着になる場合があります。詳しくは販売店におたずねください。※27 ワイドキャブに装着する場合、ベース車メーカーオプションのLH車高アップを選択してください。※28 庫内にスライドドア枠が飛び出します。詳しくは販売店におたずねください。※29 アピトン合板または竹集成材に上張りする仕様です。※30 スイングアーム式リフト装着時、選択できません。

●オプション装着により、最大積載量および荷室内有効寸法が減る場合があります。詳しくは販売店におたずねください。
●架装オプションの組み合わせにより、選択できなかつたり、必須になつたりするケースがあります。詳しくは販売店におたずねください。
●架装オプションはご注文時に申し受けます。メーカーの工場での装着するため、ご注文後はお受けできませんのでご了承ください。
●架装オプションの保証期間は、3年または6万kmのいずれか早い方が適用されます。(バックモニターは除く)
(注)バックモニターカメラの映し出す範囲は限られています。後退時は必ず直接後方を確認の上、運転してください。また、バックモニターは製造メーカーの保証期間が適用されます。

アルミバン / トランテックス

ウイングルーフ

- ウイング開閉はスイッチ操作による電動油圧式。開口部が広いので、フォークリフトでの荷役作業に最適です。
- 荷室外板には焼付け塗装を施したアルミコルゲートパネル(波板)を採用し、耐食性を向上。また、標準装備したウイング内張り、床面ロープフックで大切な積荷を守ります。
- ディーゼルハイブリッド車や1クラス上の荷室長を確保した超超ロングボディもラインアップ。輸送の効率化と環境に配慮したクリーンな輸送を実現します。

架装メーカー：トランテックス

ワイドキャブ

ディーゼル車

ディーゼルハイブリッド車

このような業種・積み荷に!

●運送業 ●事務機器 ●書籍・出版物 ●雑貨・衣料品 ●家具・寝具・インテリア ●生花…など



車種番号

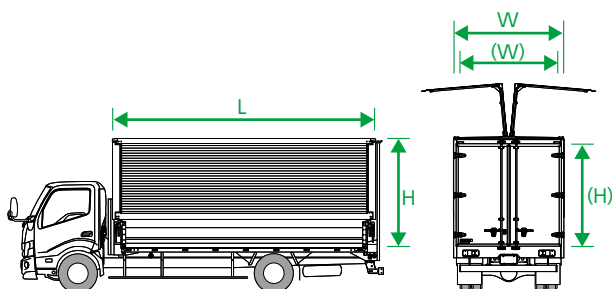
J12

ウイングルーフ ワイドキャブ・超ロングボディ・フルジャストロー(2PG-XZU722-WHANXJ)

※バックモニター、LED灯、集配型スチール製リヤステップは架装オプション。

(写真はリヤステップのオプション選択により、大型反射板がバックドア取付に変更されています)

荷室内寸法(単位:mm)



車種	荷室内寸法(有効寸法)			開口部		車種番号
	L	W	H	(W)	(H)	
ロングボディ	4,420	2,100	2,110 (2,060)	2,060	1,980	J1 ~ J8
超ロングボディ	5,070	2,100	2,110 (2,060)	2,060	1,980	J9 ~ J15
超超ロングボディ	5,520	2,100	2,110 (2,060)	2,060	1,980	J16

※表中の車種番号は主要諸元表の車種番号と対応します。また、()内の数値は、有効寸法となります。
細部寸法は、部位・突起物および装着するものにより変わることがあります。詳しくは販売店におたずねください。

架装主要装備一覧表

架装標準装備
架装オプション(ご注文時に申し受けます)

● 装備ナンバーに色がついているものは、写真・イラストで詳しく説明しているものです。

装備	車種	ウインググループ
① 荷室内寸法	荷室高変更 ※1	
② バックドア	アルミ平板ドア(観音扉左先開き)	
③	アルミ型材ドア(観音扉左先開き)外板白	
④	テールゲート用跳ね上げドア ※2	
⑤	90°開きストッパー(簡易式)	
⑥	プラットフォームクッション角型(両端部)高さ100mm ※3	
⑦	プラットフォームクッションD型(両端部または中央部)高さ100mm ※3	
⑧ テールゲートリフター	スイングアーム式	
⑨	シャシー改造 スペアタイヤ移設 ※2	ロングボディのみ
⑩	アオリ開閉補助装置	
⑪ ウイング	ウイングセンタービーム	
⑫	ルーフ断熱パネル	
⑬	中間ロック(スプリング式ロック・スチール製1対)	超ロング車は標準装備
⑭	スターターロック(一式取付) ※4	
⑮	フロント雨水受け	
⑯ 内張り	前壁 スチール平板(外板兼用)	
⑰	前壁 アルミ(外板)+耐水合板 ※5	
⑱	前壁 アルミ(外板)+耐水合板+白ポリ合板 ※5	
⑲	側内板 耐水合板	
⑲	側内板 白ポリ合板	
⑳ 床張り(フロア)	竹集成材+樹脂製アンダーシート	
㉑	緊締装置	
㉒	ラッシングレールブロックアオリ上部埋込(床上500mm) ※6	
㉓	ラッシングレールウイング部埋込(床上1,200mm) ※6	
㉔	ラッシングベルト(ラチェット式1本)	
㉕	ラッシングビーム(アルミ製角型)	
㉖	床面ロープフック(引出しHB型・4対)	
㉖	床面ロープフック追加 ※7	
㉗	バックモニター(注)	液晶カラーモニター(インナーミラータイプ)
㉘ 灯具類	トップマーカークランプ(LED・角型前後各1対)	
㉙	サイドマーカークランプ(丸型前後各1対)	
㉙	サイドマーカークランプ追加(1対)	
㉚	テールランプガード取付 ※8	
㉛	サイドフラッシャー大型1対取付	
㉜	路肩灯(1対)	
㉝ ルームランプ	白熱灯20W(3個)	
㉝	白熱灯追加または削減	
㉞	LED灯5Wに変更	
㉞	LED灯5W追加	
㉞	作業灯35W(1対) ※13	
㉟ 電装品	コントロールボックス(防水型ボタン式・左右)	
㉟	コントロールボックス 前壁部に移設(キャブ後部)	
㊱	非常ブザー(ウイング開放警告ランプ+警報ブザー)	
㊱	バックドア開放警告灯(キャブ内)	
㊲	キャブ内スイッチ追加 ※9	
㊳ リヤステップ	リヤバンパー一体・上面滑り止め付	
㊳	集配型スチール製(スチール編板張り)突出150mm ※12	
㊴ サイドバンパー	スチール製丸型(1段)	
㊴	ステンレス製丸型に変更(1段または2段)	
㊴	スチール製角型に変更(1段または2段)	
㊴	アルミ製角型(1段)に変更	
㊵ リヤフェンダー	スチール製	
㊵	ステンレス製H型に変更	
㊶ 泥除け	EVA製黒	
㊶	後端左右に取付(EVA製赤) ※10	
㊷ 工具箱	スチール製 ※11	
㊷	ステンレス製またはFRP製(長さ500mm) ※4	
㊸ 輪止め(1セット)		
㊸	タイヤチェーン掛け(1個または2個)	
㊹ 大型反射板	※14	超ロング車は標準装備

- ※1 詳しくは販売店におたずねください。
- ※2 テールゲートリフター装着時のみ選択できます。
- ※3 テールゲートリフターとの同時選択はできません。両端部に装着する場合、テールランプは吊り下げ式になります。
- ※4 ハイブリッド車は選択できません。
- ※5 荷室内長が10mm短縮されます。
- ※6 取付位置・材質・タイプについて、詳しくは販売店におたずねください。
- ※7 ロングボディは1対追加まで、超ロング以上は2対追加までとなります。
- ※8 テールランプ埋込時に対応。
- ※9 トップマーカークランプ、サイドマーカークランプ、路肩灯より選択。最大2個まで。
- ※10 テールゲートリフターとの同時選択はできません。
- ※11 ハイブリッド車には設定がありません。
- ※12 大型反射板は後取付に変更となります。
- ※13 キャブ内スイッチ追加とセットオプションになります。
- ※14 車両総重量により必要な場合があります。詳しくは販売店におたずねください。

● オプション装着により、最大積載量および荷室内有効寸法が減る場合があります。詳しくは販売店におたずねください。

● 架装オプションはご注文時に申し受けます。メーカーの工場では装着するため、ご注文後はお受けできませんのでご了承ください。

● 架装オプションの保証期間は、3年または6万kmのいずれか早い方が適用されます。(バックモニターは除く)

(注)バックモニターカメラの取し出す範囲は限られています。後退時は必ず直接後方を確認の上、運転してください。また、バックモニターは製造メーカーの保証期間が適用されます。

○ 架装標準装備 / ○ 架装オプション事例

※写真には装備名以外のオプションも含まれています。詳しくは架装主要装備一覧表をご覧ください。



○ アオリ シルバー色アルミブロック



○ スプリング式ロック



⑩ アオリ開閉補助装置



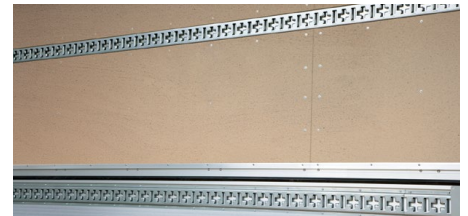
⑬ 中間ロック
※超ロングボディは標準装備。



⑮ フロント雨水受け



⑰ 前壁 耐水合板



⑲ 側内板 耐水合板

⑳ ㉓ アオリ部、ウイング部ラッシングレール(+1型)



㉖ 床面ロープフック



㉘ バックモニター
(インナーミラータイプ)



㉜ 路肩灯



④④ コントロールボックス



④⑥ スチール編板張り
リヤステップ



車種番号

J12 Photo:ウインググループ ワイドキャブ・超ロングボディ・フルジャストロー (2PG-XZU722-WHANXJ)

※バックモニター、集配型スチール製リヤステップは架装オプション。
(写真はリヤステップのオプション選択により、大型反射板がバックドア取付に変更されています)

ウインググループ / トランテックス

ウインググループ

- ウイング開閉はスイッチ操作による電動油圧式。開口部が広いので、フォークリフトでの荷役作業に最適です。
- 荷室外板には焼付け塗装を施したアルミコルゲートを採用し、耐食性を向上しました。

架装メーカー：日本フルハーブ

ワイドキャブ

ディーゼル車

このような業種・積み荷に! ●運送業 ●事務機器 ●書籍・出版物 ●雑貨・衣料品 ●家具・寝具・インテリア ●生花…など

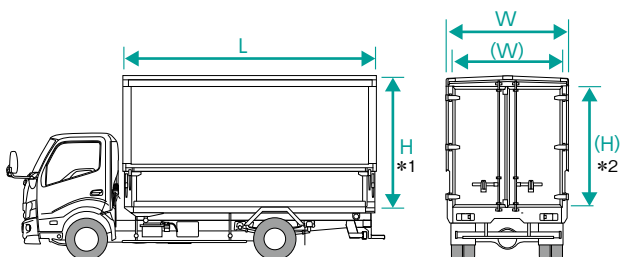


車種番号

K3

Photo:ウインググループ ワイドキャブ・超ロングボディ・フルジャストロー (2RG-XZU720-VAANXG)

荷室内寸法(単位:mm)



車種	荷室内寸法(有効寸法)			開口部		車種番号
	L	W	H	(W)	(H)	
ワイドキャブ ロングボディ	4,365	2,095	2,235 (2,235)	1,965	2,130	K1 K2
ワイドキャブ 超ロングボディ	5,015	2,095	2,235 (2,235)	1,965	2,130	K3 K4

※表中の車種番号は主要諸元表の車種番号と対応します。また、()内の数値は、有効寸法となります。
細部寸法は、部位・突起物および装着するものにより変わることがあります。詳しくは販売店におたずねください。

架装主要装備一覧表

架装標準装備
架装オプション(ご注文時に申し受けます)

◆ 装備ナンバーに色がついているものは、写真・イラストで詳しく説明しているものです。

装備	車種	ウインググループ
① 荷室内寸法	荷室高変更 ※1	
② バックドア	2本カンナキ左先開き(ワンタッチキー・左キー付)	
③	90°開きストッパー(簡易式) ※2	
④ テールゲートリフター(スイングアーム式)	バックドア テールゲート用跳ね上げドアとセット	
⑤	バックドア2本カンナキ+渡し板付	
⑥	アオリ開閉補助装置	
⑦ ウイング	アルミコルゲートサイド外板	
⑧	アルミ平板(白色)に変更(アオリはアルミ色)	
⑨	スターターロック	
⑩ 内張り	前壁 スチール平板	
⑪	前壁内張り 耐水合板	
⑫	側内板 耐水合板	
⑬	側内板 白ポリ合板に変更	
⑭	天井内張り 耐水合板	
⑮	天井内張り 白ポリ合板	
⑯ 簡易断熱材	前壁部スチロフォーム アルミ外板付	
⑰	ウイング側部スチロフォーム	
⑱	天井部スチロフォーム+天井内張り耐水合板	
⑲	天井部スチロフォーム+天井内張り白ポリ合板	
⑳ 床張り(フロア)	アカシアラミネート(集積材)+アンダーシート垂鉛鉄板	
㉑	アビトンフローリング	
㉒	垂鉛引き鋼板 ※1	
㉓ 緊締装置	ラッシングレールブロックアオリ上部取付 ※3	
㉔	ラッシングレールウイング部取付 ※3	
㉕	ラッシングベルト 中荷重または重荷重 ※4	
㉖	ラッシングビーム(アルミ製角型)	
㉗	床枠ロープフック(引出し鳥居型・3対)	
㉘	床枠ロープフック追加	
㉙	バックモニター(注) 液晶カラーモニター(インナーミラータイプ) ※5	
㉚ 灯具類	トップマーカーランプ(前後各1対)(LED)	
㉛	サイドマーカーランプ(前後各1対)(LED)	
㉜	サイドマーカーランプ追加(1対)(LED)	
㉝	ルームランプ LED6.8W	
㉞	LED6.8W追加	
㉟ 電装品	キャブ内ウイング操作スイッチ	
㊱	路肩灯(左右各1個、キャブ内単独スイッチ付)	
㊲	バックドア開放警告灯	
㊳	トップマーカーランプ・サイドマーカーランプ連動スイッチ	
㊴	トップマーカーランプ・サイドマーカーランプ単独スイッチに変更	
㊵	非常ブザー(ウイング開放警告ランプ+警報ブザー)	
㊶	ウイング開閉スイッチ	
㊷ 其他	法規リヤバンパー+ステップバンパーアルミ編板張り	
㊸	サイドバンパー スチール製丸パイプ(1段)	
㊹	サイドバンパー ステンレス製に変更	
㊺	サイドバンパー アルミ製角型に変更	
㊻	プラットフォームクッション角型(両端横取付)	
㊼	プラットフォームクッションD型(中間縦取付)	
㊽ 工具箱	ステンレス製に交換	
㊾	輪止め(樹脂製)	
㊿	タイヤチェーン掛け(1個)	
1	リヤフェンダー ステンレス製に変更	
2	導風板 ウィンザーZ(キャビン同色)	

- ※1 詳しくは販売店におたずねください。
 - ※2 棒を外せば270°開くタイプです。テールゲートリフターとの同時装着はできません。
 - ※3 取付位置・材質・タイプについて、詳しくは販売店におたずねください。
 - ※4 中荷重はパッルス式、重荷重はラチェット式。
 - ※5 カメラのシャッター付、シャッター無しを選択してください。
- オプション装着により、最大積載量および荷室内有効寸法が減る場合があります。詳しくは販売店におたずねください。
- 「架装オプション」はご注文時に申し受けます。メーカーの工場では装着するため、ご注文後はお受けできませんのでご了承ください。
- 架装オプションの保証期間は、3年または6万kmのいずれか早い方が適用されます。(バックモニターは除く)
- (注) バックモニターカメラの映し出す範囲は限られています。後退時は必ず直接後方を確認の上、運転してください。また、バックモニターは製造メーカーの保証期間が適用されます。

○ 架装標準装備 / ○ 架装オプション事例

※写真には装備名以外のオプションも含まれています。詳しくは架装主要装備一覧表をご覧ください。



ウインググループ / 日本フルハーブ





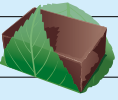
車種番号
K3 Photo:ウインググループ ワイドキャブ・超ロングボディ・フルジャストロー (2RG-XZU720-VAANXG)

使えるワイドなバリエーション。

厳しい温度管理で積み荷を守る、TECS『冷凍車・保冷車』シリーズ。

お客様の用途に合わせた車種選び

STEP 1 主な積み荷は？

	-20℃	-5℃	0℃	10℃
冷凍魚介類 など 	■	■		
冷凍肉・ハム など	■	■		
冷凍食品 など	■	■		
医薬化学品・精密機械 など 			■	■
卵・チーズ・牛乳・生ハム など			■	■
精肉・鮮魚・えび・半加工品 など			■	■
和洋菓子・生めん など				
生鮮野菜・果実 など 				
弁当・惣菜・給食 など				

冷凍車と同じ断熱構造を持つ保冷車なら、ドライアイスや氷などを使用することにより、庫内の温度をある程度一定に保つことができます。

冷凍車

架装メーカー
トヨタ車体(株)

+

冷凍機メーカー
(株)デンソー

〈クーリングユニットの種類〉
●薄型クーリングユニット

※オプション装着車



架装メーカー
日本フルハーフ(株)

+

冷凍機メーカー
菱重コールドチェーン(株)

〈クーリングユニットの種類〉
●パッケージ型冷凍機

※オプション装着車



架装メーカー
(株)トランテックス

+

冷凍機メーカー
菱重コールドチェーン(株)

〈クーリングユニットの種類〉
●薄型クーリングユニット
●パッケージ型冷凍機 (架装オプション)

TOYOTA EXCELLENT CONVERSION SERIES

トヨタの知恵と架装メーカーの創意工夫が凝縮されたTECSシリーズ。厳しい温度管理で積み荷を守る冷凍車には、標準キャブ・ワイドキャブをラインアップ。歩行者対応のプリクラッシュセーフティなど、衝突回避を支援する先進の予防安全装備を全車に標準装備。多様な業種の多彩な積み荷に対応する、ワイドなバリエーションを揃えました。また、豊富なオプションをご用意。お客さまの細かなニーズにしっかりと応えます。

INDEX

冷凍車・保冷車

冷凍車

低温冷凍車
中温冷凍車

■架装メーカー：
トヨタ車体(株)

P24



低温冷凍車
中温冷凍車

■架装メーカー：
日本フルハーフ(株)

P30



低温冷凍車
中温冷凍車

■架装メーカー：
(株)トランテックス

P34



冷凍機の紹介

(株)デンソー……………P38
菱重コールドチェーン(株)……………P39

保冷車

■架装メーカー：
トヨタ車体(株)

P40



●「ドライバン」はP4～21をご覧ください。

ベース車主要装備

P44

STEP 2 おすすめ車両は、

冷凍車

▷ 庫内を-20℃まで冷やすことができる

低温冷凍車

- トヨタ車体制
- 日本フルハーフ製
- トランテックス製

▷ 庫内を-5℃まで冷やすことができる

中温冷凍車

- トヨタ車体制
- 日本フルハーフ製
- トランテックス製

▷ 外気からの熱の影響を抑制する断熱ボディ

保冷車

- トヨタ車体制

※保冷車には冷凍機は装着されていません。

用途に合わせた架装が可能な 冷凍車仕様シャーシ。

販売店完成特装車として、冷凍車を架装するのに便利な「冷凍車仕様シャーシ」(メーカーオプション)をご用意しました。冷凍車の架装を考慮し、専用装備を充実しています。詳しくは販売店にお問い合わせください。



※オプション装着車

POINT

冷凍車 (8ナンバー)

- 使用温度域に合わせて中温・低温2タイプの冷凍車をご用意。用途に応じて、予冷に最適なスタンバイユニット付冷凍車選択いただけます。
- サビにくく耐久性に優れたステンレスフラットフロア・ステンレスリヤ枠を採用。荷室内には抗菌カラーアルミを標準装備し、細菌の繁殖を抑えます。
- 4WD車やオートマチック車など、お客様のご要望にお応えする豊富なバリエーションを揃えました。

架装メーカー：トヨタ車体 ■ 冷凍機〈デンソー〉 *冷凍機についてはP38をご参照ください。

標準キャブ

ワイドキャブ

ディーゼル車

1ナンバークラス



車種番号

E20

Photo:低温冷凍車 標準キャブ・標準ボディ・フルジャストロー (2RG-XZU605-VTBFXG)

*ステンレスパッケージ、スライド式左サイドドア(ドア枠ステンレスタイプ)、サイドステップ、D型バンパーゴムは架装オプション。

セパレート型クーリングユニット(外観)



庫内



庫内全体



荷室内のルーフ、フロント、サイド、バックドアには抗菌カラーアルミを標準装備。

(注) キズや汚れが付着した場合、抗菌作用の効果が現れないことがあります。またお客様のご使用条件によって、抗菌作用は異なります。



抗菌材使用

このような業種・積み荷に!

- 冷凍魚介類 ●調理冷凍食品 ●冷凍めん ●精肉類・生鮮魚介類
- 生鮮野菜・果実 ●水産練製品 ●惣菜 ●生めん ●乳製品 ●医薬化学品…など

※使用温度域および使用条件などをよくお確かめのうえ、車種をお選びください。

なお、外気温・扉の開閉頻度や走行条件などによっては冷凍能力が充分発揮できないことがありますのでご注意ください。
荷物を積み込む際には必ず庫内を充分冷やしてください。また、荷物はあらかじめ適温に冷やしてから積み込んでください。

※ステンレスでも薬品・塩分を含んだ積荷・海水などにより、錆が生じることがあります。ご使用直後、必ず水洗いなどのお手入れをしてください。

4ナンバークラス

車種番号

E16

Photo: 低温冷凍車
標準キャブ・標準ボディ・
フルジャストロー
(2RG-XZC605-VTBEXG)
※スライド式左サイドドアは架装オプション。



冷凍車 / トヨタ車体

スタンバイ付冷凍車(ディーゼル車)

POINT

スタンバイユニットの電源コンセントを外部電源につなげることで、エンジン停止中でも冷凍庫を冷やすことができます。夜間の積み置きや、始業前にあらかじめ荷室内を冷やすことが可能です。また、インバータ駆動の電動スクロールコンプレッサを採用。ユニット本体の小型軽量化を実現しました。

※設定車種・型式につきましては、主要諸元表(別冊)のP23・P25をご覧ください。

車種番号

E26

Photo: 低温冷凍車
標準キャブ・標準ボディ・フルジャストロー
(2RG-XZU605-VTBNXG)
※ステンレスパッケージ、スライド式左サイドドア(ドア枠ステンレスタイプ)、サイドステップ、D型バンパーゴムは架装オプション。



スタンバイユニット



スタンバイユニット本体

電源コンセント(3相AC200V用)

(注1) スタンバイユニットの電源コンセントは、3相AC200V用引掛型(接地極付4ピンタイプ)JIS規格定格20A・250V)を採用しています。現在ご使用中の電源コンセントが別方式の場合など、詳しくは販売店までご相談ください。

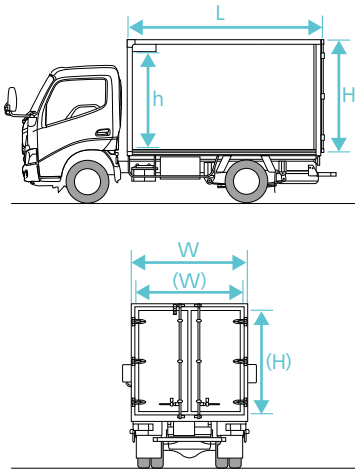
(注2) 連続して冷凍機をご使用になる場合は、一週間に1~2度必ず冷凍機を停止して、クーリングユニット内部の氷を解かしてください。

(注3) 電源ケーブル(10m長)付。

	中温冷凍車	低温冷凍車	
車種番号	E13 E14 E15	E24 ~ E27	E28
冷凍能力 (荷室内温度)	2,770W (0℃)	1,400W (-18℃)	1,820W (-18℃)
コンプレッサタイプ	スクロールタイプ電動コンプレッサ		
コンプレッサ駆動方式	DCモーター インバータ制御		
使用電源	3相AC200V		

中温冷凍車 (-5℃まで)

荷室内寸法 (単位:mm)



積み荷	使用温度域		低温冷凍車		中温冷凍車		
	-20℃		-5℃	0℃			20℃
生鮮魚介類・生鮮肉類・生鮮果実類							
マーガリン・半加工品							
生ベーコン							
卵・ラード・ソーセージ・生ハム							
チーズ・牛乳・生クリーム							

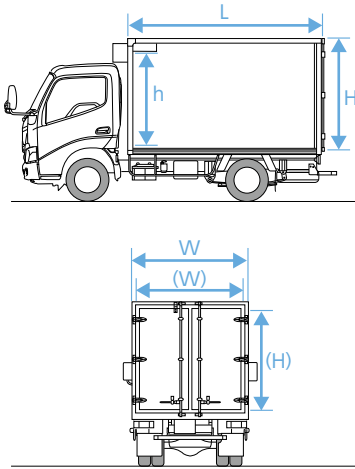
*断熱材使用部位:フロント・サイド・ルーフ・フロア・バックドア

車種	クラス	荷室内寸法(有効寸法)				開口部		ボディ仕様	車種番号
		L	W	H	h	(W)	(H)	断熱材厚さ*	
標準キャブ	標準ボディ 1ナンバー☆	3,000 (2,980)	1,760 (1,740)	1,750 (1,750)	1,600	1,710	1,725	50	E1 ~ E5 E13 E14
	ロングボディ 1ナンバー	4,400 (4,380)	1,760 (1,740)	1,750 (1,750)	1,600	1,710	1,725	50	E6 ~ E9
ワイドキャブ	ロングボディ 1ナンバー	4,400 (4,380)	2,060 (2,040)	1,850 (1,850)	1,700	2,010	1,825	50	E10 ~ E12 E15

※表中の車種番号は主要諸元表の車種番号と対応します。また、()内の数値は、有効寸法となります。
細部寸法は、部位・突起物および装着するものにより変わることがあります。詳しくは販売店におたずねください。
☆アンダーマウントコンデンサとなります(4WD車およびスタンバイユニット付車を除く)。

低温冷凍車 (-20℃まで)

荷室内寸法 (単位:mm)



積み荷	使用温度域		低温冷凍車		中温冷凍車		
	-20℃		-5℃	0℃			20℃
冷凍魚介類							
冷凍肉・ハム							
冷凍めん							
冷凍食品							

*断熱材使用部位:フロント・サイド・ルーフ・フロア・バックドア

車種	クラス	荷室内寸法(有効寸法)				開口部		ボディ仕様	車種番号
		L	W	H	h	(W)	(H)	断熱材厚さ*	
標準キャブ	標準ボディ 4ナンバー☆	2,885 (2,875)	1,560 (1,540)	1,090 (1,090)	940	1,510	1,065	50	E16 E17
	1ナンバー	2,950 (2,930)	1,710 (1,690)	1,700 (1,700)	1,550	1,710	1,700	75	E18 ~ E22 E24 ~ E27
	ロングボディ 1ナンバー	4,300 (4,280)	1,660 (1,640)	1,700 (1,700)	1,550	1,660	1,700	100	E23
ワイドキャブ	ロングボディ 1ナンバー	4,300 (4,280)	1,960 (1,940)	1,800 (1,800)	1,650	1,960	1,800	100	E28

※表中の車種番号は主要諸元表の車種番号と対応します。また、()内の数値は、有効寸法となります。
細部寸法は、部位・突起物および装着するものにより変わることがあります。詳しくは販売店におたずねください。
☆アンダーマウントコンデンサとなります。

荷室高変更

■ 架装標準装備 ■ 架装オプション(ご注文時に申し受けます)

寸法	車種	中温冷凍車			低温冷凍車		
		1ナンバークラス			4ナンバークラス	1ナンバークラス	
		標準ボディ	ロングボディ	ロングボディ	標準ボディ	標準ボディ	ロングボディ
荷室高 (mm)	1,090						
	1,650				※1※2		
	1,700						
	1,750				※1※2		
	1,800						
1,850							

※1 2本外カヌキ式バックドアとリヤ固定式ステップが標準装備となり、床面地上高が高くなります。また、荷室長が長くなります。 ※2 コンデンサはノーズマウントコンデンサになります。

冷凍車(8ナンバー／トヨタ車体) 架装主要装備一覧表

◆装備ナンバーに色がついているものは、写真・イラストで詳しく説明しているものです。

■ 架装標準装備 ■ 架装オプション(ご注文時に申し受けます)

装備	車種	中温冷凍車		低温冷凍車	
		1ナンバークラス		4ナンバークラス	
		標準キャブ	ワイドキャブ	標準キャブ	ワイドキャブ
①	アンダーマウントコンデンサ	※1	※2※3		
②	ノーズマウントコンデンサ(ドレーンホースカバー付)	※1	※3		
③	スタンバイユニット	※4			
④	非常警報				
⑤	ドア警告ランプ(半ドア)				
⑥	アルミエアリブ				
⑦	庫内(フロント・サイド・バック)断面m型				
⑧	荷室内寸法				
⑨	荷室高変更(標準荷室高+100mmまたは+200mm)		※7		※7
⑩	外板				
⑪	内板				
⑫	抗菌カラーアルミ				
⑬	ステンレス(ルーフ)				
⑭	ステンレス(フロント・サイド・バック)	※8			
⑮	フロア				
⑯	フレーム				
⑰	バックドア				
⑱	1本外カヌキ左先開き				
⑲	2本外カヌキ左先開き				
⑳	シングルハンドル内蔵式左先開き	※10			
㉑	ダブルハンドル内蔵式左先開き	※10			
㉒	左先開きから右先開きに変更				
㉓	保冷シャッター	※11			
㉔	3枚扉内蔵式(中扉右先開き)	※10			
㉕	ワンタッチキー(外カヌキ用)				
㉖	270°開きストッパー 蓋付				
㉗	ドックシェルター 対応リヤ枠	※12※13			
㉘	90°開きストッパー(4ナンバークラス)				
㉙	90°開きストッパー(1ナンバークラス)	※14			
㉚	90°開きストッパー 簡易型	※15			
㉛	非常用ハンドル	※16			
㉜	サイドドア				
㉝	左右				
㉞	スライド式				
㉟	スライド式 ドア枠ステンレスタイプ				
㊱	オープン式(前ヒンジ)	※19			
㊲	イージークローザー(左スライド式のみ)				
㊳	カーテン				
㊴	バックドア用				
㊵	サイドドア用				
㊶	サイドステップ				
㊷	リヤ				
㊸	ステップ				
㊹	折りたたみ式(スチール)				
㊺	足掛け式ステンレス				
㊻	固定式ステンレス				
㊼	固定式メッシュ				
㊽	フロア				
㊾	ステンレスフラット				
㊿	ステンレスキーストン	※9	※9	※9	
1	T型アルミ型材	※20	※9	※9	※9
2	アルミ編板	※21			
3	ステンレス立上り四方300mm	※22			
4	防錆仕様				
5	リヤ枠ステンレス(ミガキ)				
6	フロアサイド水止め凸型	※24			
7	フロア後部水止め凸型	※24			
8	ヒンジ・カヌキ				
9	ハンドルステンレス				
10	サイドドア	※25			
11	水抜き穴(ゴム柱付)				
12	前側2個 φ27mm				
13	後側2個 φ27mm追加	※26			
14	後側2個 φ50mm追加	※27			
15	スノコ				
16	木製	※6※28			
17	樹脂製	※28			
18	抗菌樹脂製	※28			
19	ソフトパネル脱着式				
20	間仕切り用スノコ				
21	抗菌樹脂製	※29			
22	荷室ガード				
23	三方樹脂 H=100mm(デュララッド15)				
24	緊締装置				
25	ラッシングレール	※30			
26	ラッシングベルト(軽荷重/バックル式)				
27	ロープフック壁埋込式(1個)	※31			
28	荷室内台車固縛装置	※32			

装備	車種	中温冷凍車		低温冷凍車	
		1ナンバークラス		4ナンバークラス	
		標準キャブ	ワイドキャブ	標準キャブ	ワイドキャブ
67	間仕切り				
68	固定式				
69	移動式				
70	観音扉固定式				
71	観音扉移動式				
72	ソフトパネル脱着式	※36			
73	脱臭装置				
74	オゾン式	1個	2個	2個	
75	オゾン脱臭装置用交換触媒1セット				
76	ルームランプ				
77	角型白熱灯(20W)	1個	2個	2個	1個
78	角型白熱灯(20W)追加	1個	2個	2個	1個
79	LED灯(5W)2個に変更(標準ボディは1個)	※38	1個	2個	2個
80	作業灯(白熱灯・35W)1個				
81	灯具類				
82	トップマーカーランプ(LED・前後各1対)				
83	サイドマーカーランプ(白熱灯・前後各1対)				
84	サイドマーカーランプ追加(白熱灯・1対)				
85	路肩灯(白熱灯25W・1対)	※39			
86	サイドフラッシャーランプ(白熱灯・1対)				
87	液晶カラーモニター(インナーミラータイプ)				
88	導風板				
89	標準タイプ	※41※42※43			
90	大型リヤスカート	※9			
91	クローリングユニットガード	※44			
92	コンデンサカバー	※45※46※47			
93	リフト装置				
94	垂直式600kg(トヨタ車体製)	※49※50	※51	※52	※52
95	D型バンパーゴム(中央2個)	※9			
96	輪止め 1セット	※53			※54
97	タイヤチェーン掛け	※9※27※53			※54
98	リヤコンビランプ防雪ガード	※9			
99	パッケージ				
100	食品配送パッケージ				
101	仕様	※55			
102	ステンレスパッケージ	※8			
103	キャブ同色塗装				
104	導風板				

※1 冷凍機の詳細およびクローリングユニットの種類につきましては、P38をご参照ください。 ※2 スタンバイユニット付車はノーズマウントコンデンサとなります。 ※3 アンダーマウントコンデンサは2WDに設定、ノーズマウントコンデンサは4WDに設定。 ※4 設定型式につきましては、主要諸元表(別冊)のP23・P25をご覧ください。設定型式以外にスタンバイユニットを付けることはできません(架装オプションではありせんので設定型式にご注意ください)。 ※5 4ナンバークラスはフロントがハット型(H=45mm)となります。 ※6 冷凍性能が若干低下します。 ※7 フロアアルミ型材の荷室延長は+100mmまでとなります。 ※8 サイドドア内板ステンレスは別途ご注文ください。 ※9 リフト装置との同時装着はできません。 ※10 室内長および開口寸法が減少されます。リフト装置との同時装着はできません。 ※11 開口寸法および荷室内有効寸法が一部減少します。また、冷凍性能が若干低下します。リフト装置・荷室高変更との同時装着はできません。サイドドア選択時、ドア寸法が変更になる場合があります。 ※12 外カヌキ式バックドア装着時のみ選択できます。 ※13 リフト装置および90°開きストッパー(1ナンバークラス)との同時装着はできません。 ※14 3枚扉内蔵式バックドアおよびドックシェルター対応リヤ枠との同時装着はできません。 ※15 リフト装置および90°開きストッパー(4ナンバークラスおよび1ナンバークラス)との同時装着はできません。 ※16 内蔵式バックドア装着時のみ選択できます。 ※17 サイドドア右側での装着はできません。 ※18 サイドドア寸法は販売店におたずねください。 ※19 サイドドア枠ステンレスとサイドドアワンタッチキーが標準装備となります。後ヒンジの変更も可能です。 ※20 フロア後部水止め凸型と水抜き穴後側2個(φ27mm)は装着されません。 ※21 フロアサイド水止め凸型およびフロア後部水止め凸型との同時装着はできません。 ※22 除くサイドドア部。サイドドア内板立上げは販売店におたずねください。 ※23 ステンレスフロア選択時は、ドア枠ステンレスタイプを同時選択ください。 ※24 フロアアルミ編板との同時装着はできません。 ※25 オープン式バックドア装着時のみ選択できます。 ※26 フロアT型アルミ型材装着時は水抜き穴後側2個(φ27mm)追加が標準装備されます。ただし、標準ボディのスタンバイ装置付車両には、水抜き穴後側2個(φ27mm)は装着されません。 ※27 標準ボディのスタンバイ付車両には装着できません。 ※28 ステンレスフラット(標準時)のみ選択できます。木製は固定間仕切り(除く観音扉付)・移動式間仕切り・リフト装置との同時装着はできません。樹脂製および抗菌樹脂製は、移動式間仕切り(除く観音扉付)・リフト装置との同時装着はできません。 ※29 ソフトパネルを移動する場合は、スノコは使用できません。詳しくは販売店におたずねください。 ※30 サイドドア選択時、サイドドアには装着できません。前壁への装着は別途ご注文ください。 ※31 1個あたりの許容荷重は100kgです。取付位置は販売店におたずねください。 ※32 台車サイズをご確認ください。台車サイズによっては固定できない場合があります。詳しくは販売店におたずねください。 ※33 サイドドア装着時のみ選択できます。 ※34 ステンレスキーストンフロア、T型アルミ型材フロアとの同時装着はできません。前後ともにルームランプ角型1個が標準装備されます。水抜き穴後側2個(φ27mm)追加が標準装備されますが、スタンバイ付車には装着できません。 ※35 後室はドライ室としての使用はできません。結露するおそれがあります。また、取付位置により、8ナンバー登録できない場合がありますので、事前に最寄りの運輸支局または自動車検査登録事務所にお問い合わせください。 ※36 ラッシングレール左右2段が標準装備されます。積荷固定用としては使用しないでください。 ※37 2年に1回の目目で触媒の交換が必要です。また、低温冷凍車には装着できません。 ※38 LED灯選択時は標準装備の角型白熱灯は装着されません。 ※39 標準ボディは左側1個のみの装着となります。 ※40 カメラはシャッター付ではありません。シャッター付の場合は別途ご注文ください。 ※41 4ナンバークラスは装着できません。また、コンデンサカバーとの同時装着はできません。 ※42 荷室高H=1,750mm(中温)以上、H=1,700mm(低温)以上時のみ選択できます。 ※43 標準色はホワイト(白色カラーアルミ類似色)。他のメーカー設定ボディ色のブルー(8P0)、ターコイズ(766)、シルバーメタリック(199)は選択可能ですが、別途費用がかかります。 ※44 4ナンバークラスは装着できません。 ※45 スタンバイユニット付車のみ選択できます。 ※46 ノーズマウントコンデンサのみ装着できます。 ※47 導風板との同時装着はできません。 ※48 標準色はホワイト(白色カラーアルミ類似色)。他色の設定はありません。 ※49 バックドア内蔵式ハンドル、90°開きストッパー(簡易型)、ステンレスキーストンフロア、T型アルミ型材フロア、固定式リヤステップ、スタンバイユニット付車との同時装着はできません。 ※50 プラットホーム長は850mm(標準)となります(700+150mm)。リフト装置につきまして、詳しくは販売店におたずねください。 ※51 標準ボディ1ナンバークラスは荷室長L=3,200mm(標準+200mm)をセットでご選択ください。 ※52 荷室高変更との同時装着はできません。 ※53 架装組合せによって取付位置が変更となる場合があります。 ※54 4ナンバークラス標準ボディへの取付は、販売店におたずねください。 ※55 装備の詳細はP29のパッケージ仕様をご参照ください。

●オプション装着により、最大積載量および荷室内有効寸法が減る場合があります。また、冷凍性能が若干低下することがあります。詳しくは販売店におたずねください。
●架装オプションはご注文時に申し受けます。メーカーの工場では装着するため、ご注文後はお受けできませんのでご了承ください。
●架装オプションの保証期間は、3年または6万kmのいずれか早い方が適用されます。(バックモニターは除く)
(注)バックモニターカメラの映し出す範囲は限られています。後退時は必ず直接後方を確認の上、運転してください。また、バックモニターは製造メーカーの保証期間が適用されます。

冷凍車／トヨタ車体



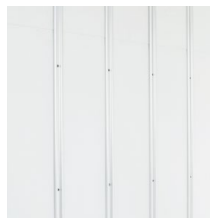
① アンダーマウント
コンデンサ



② ノーズマウント
コンデンサ



④ 非常警報ブザー
※写真は非常警報ブザーおよび
ルームランプのスイッチ部です。



⑥ アルミエアリブ
(断面m型)



⑦ アルミエアリブ
(断面ハット型)



⑩ 外板白色カラーアルミ



⑬ 1本外カムキ左先開きバックドア
(4ナンバークラス)



⑬ 2本外カムキ左先開きバックドア
(1ナンバークラス)
※4ナンバークラスは架装オプション



⑬ シングルハンドル内蔵式
左先開きバックドア



⑬ ダブルハンドル内蔵式
左先開きバックドア



⑬ 保冷シャッター



⑬ 3枚扉内蔵式バックドア
(中扉右先開き)



⑬ バックドア270°開き
ストッパー蓋付



⑬ ドックシェルター対応
リヤ枠



⑬ バックドア90°開き
ストッパー(1ナンバークラス)



⑬ バックドア90°開き
ストッパー簡易型



⑬ バックドア非常用ハンドル



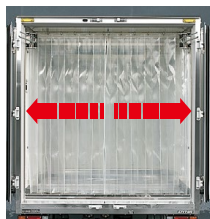
⑬ スライド式左サイドドア



⑬ スライド式左サイドドア
(ドア枠ステンレスタイプ)



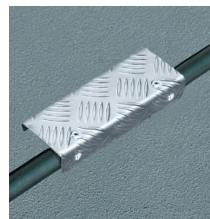
⑬ オープン式左サイドドア
(前ヒンジ)



⑬ バックドア用カーテン



⑬ サイドドア用カーテン



⑬ サイドステップ
(1ナンバークラス)



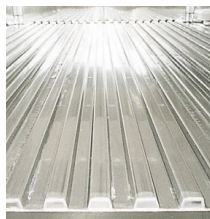
⑬ リヤ固定式ステップ



⑬ リヤ固定式ステップ
(メッシュ)



⑬ ステンレスフラットフロア



⑬ ステンレスキーストン
フロア



⑬ T型アルミ型材フロア



⑬ アルミ編板フロア



⑬ ステンレスリヤ枠



⑬ フロアサイド水止め凸型



⑬ フロア後部水止め凸型



⑬ 水抜き穴(ゴム栓付)



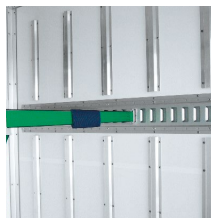
⑬ 木製スノコ



⑬ 樹脂製スノコ



⑬ 荷室ガード三方樹脂
(架装事例)



⑬ ラッシングレール
& ベルト



⑬ ロープフック
壁埋込式



⑬ 荷室内台車固縛装置
(幅×高さ:900mm×1,100mm)



⑬ 鏡音扉固定式間仕切り



⑬ 鏡音扉移動式間仕切り



⑬ ソフトパネル脱着式
間仕切り(1ナンバークラス)



⑦② オゾン式脱臭装置



⑦④ 角型ルームランプ



⑦⑥ LED灯



⑦⑦ 作業灯



⑦⑧ トップマーカールンプ
(フロント/リヤ)



⑦⑨ サイドマーカールンプ



⑧① 路肩灯



⑧② サイドフラッシャー
ランプ



⑧③ バックモニター
(インナーミラータイプ)



⑧④ 導風板(標準タイプ)



⑧⑤ 大型リヤスカート



⑧⑦ コンデンサカバー



⑧⑧ 垂直式リフト



⑧⑨ D型バンパーゴム



⑧⑩ 輪止め



⑧⑪ タイヤチェーン掛け

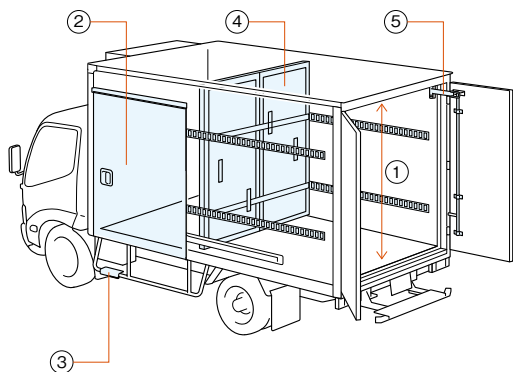
パッケージ仕様(架装オプション)

⑧③ 食品配送パッケージ

中温冷凍車(1ナンバークラス)・低温冷凍車(1ナンバークラス)に設定。多様化する配送ニーズに対応するため、庫内にソフト脱着式間仕切りを装着し、配送パターンに応じて、(前室)冷凍/(後室)保冷または1室冷凍車として使用が可能です。

■食品配送パッケージ装備一覧表

中温冷凍車(1ナンバークラス)・低温冷凍車(1ナンバークラス)	
① 荷室高	中温は1,850mm、低温は1,800mm
② 左サイドドア	スライド式(中温・低温標準ボディ)・オープン式(低温ロングボディ)
③ 左サイドステップ	固定式
④ 間仕切り	ソフトパネル脱着式(ラッシングレール左右2段)
⑤ バックドアストッパー	90°ストッパー(1ナンバークラス)



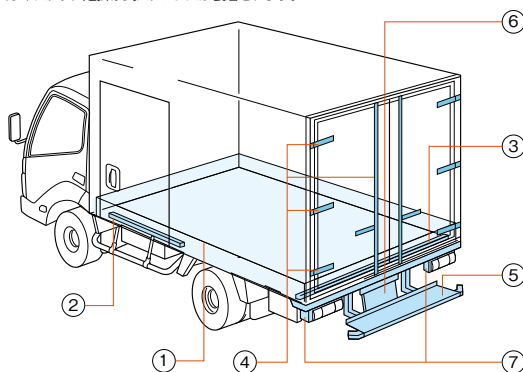
⑧④ ステンレスパッケージ

冷凍車全車にステンレスパッケージを架装オプション設定しました。塩分によるサビを防ぐため、フロアはもちろん、リヤステップやナンバープレート金具など細部までステンレス化。また、ドアからの水モレ対策として水止めを装備するとともに、フロアの立ち上げりを300mm確保しています。

■ステンレスパッケージ装備一覧表

冷凍車全車	
① ステンレスフラットフロア立ち上がり四方300mm ※1	⑤ リヤステップ固定式ステンレス ※3
② フロアサイド部水止め凸型 ※2	⑥ ライセンスプレートブラケットステンレス
③ フロア後部水止め凸型	⑦ リヤコンビランプブラケットステンレス
④ ヒンジ・カンヌキ・ハンドルステンレス(バックドア)	

- 内蔵式バックドア装着時には選択できません。リフト装置の装着はできません。
- サイドドアの装着につきましては、販売店におたずねください。
- スライドドア選択時、スライド式ドア枠ステンレスタイプをご選択ください。スライド式ドア枠ステンレスタイプは架装オプションです。
- オープン式サイドドアのヒンジ・カンヌキ・ハンドルはスチール製。ステンレス製は架装オプションでご選択ください。
- ※1) サイドドア部を除く。
- ※2) サイドドアを選択時のみ装着されます。
- ※3) 4ナンバークラスは、リヤステップ足掛け式ステンレスが装着されます。



※パッケージ仕様を選択した場合、仕様内容の変更等はできません。

冷凍車 (8ナンバー)

架装メーカー：日本フルハーフ ■ 冷凍機〈菱重コールドチェーン〉 *冷凍機についてはP39をご参照ください。

標準キャブ

ワイドキャブ

ディーゼル車

1ナンバークラス パッケージ型冷凍車



車種番号

F1

Photo：パッケージ型中温冷凍車 標準キャブ・標準ボディ・フルジャストロー（2RG-XZU605-WBBTXG）
*スライドアーム式サイドドアは架装オプション。

コンデンサとエバポレータを一体化し、スタイリッシュなフォルムを実現。

薄型に対して18%の冷媒量を削減。

パッケージ型クーリングユニット(外観)



庫内



荷室のフラット化により、積載効率が最大限に向上。

庫内全体



荷室内のルーフ、フロント、サイド、ドアの内板に抗菌カラーアルミを標準装備。



抗菌材使用

(注)キズや汚れが付着した場合、抗菌作用の効果が現れないことがあります。またお客様の使用条件によって、抗菌作用は異なります。



車種番号

F5

Photo：パッケージ型低温冷凍車 標準キャブ・標準ボディ・フルジャストロー（2RG-XZC605-WBBUXG）
*スライドアーム式サイドドア、ラッシングレールは架装オプション。

POINT

- 積載効率の高いパッケージ型冷凍機を採用。使用温度域に合わせて中温・低温の2タイプをご用意しました。
- 荷室内に細菌の繁殖を抑える抗菌カラーアルミを採用。ワンピースパネルを採用した外板は「走る広告版」として活用いただけます。
- 4WD車やオートマチック車など、お客様のご要望にお応えする豊富なバリエーションを揃えました。

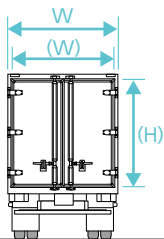
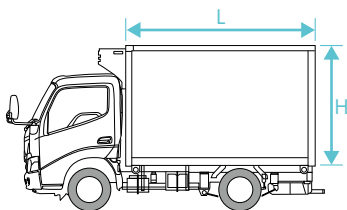
このような業種・積み荷に!

- 冷凍魚介類 ●調理冷凍食品 ●冷凍めん ●精肉類・生鮮魚介類 ●生鮮野菜・果実
- 水産練製品 ●惣菜 ●生めん ●乳製品 ●医薬化学品…など

※使用温度域および使用条件などをよくお確かめのうえ、車種をお選びください。
 なお、外気温・扉の開閉頻度や走行条件などの使用状況によっては冷凍能力が充分発揮できないことがありますのでご注意ください。
 荷物を積み込む際には必ず車内を充分冷やしてください。また、荷物はあらかじめ適温に冷やしてから積み込んでください。

中温冷凍車 (-5℃まで)

荷室内寸法(単位:mm)



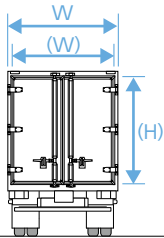
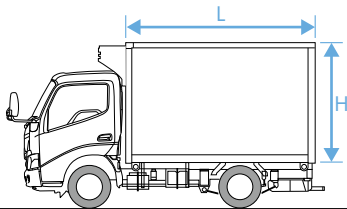
積み荷	使用温度域		低温冷凍車				中温冷凍車				
	-20℃		-5℃		0℃		20℃				
生鮮魚介類・生鮮肉類・生鮮果実類											
マーガリン・半加工品											
生ベーコン											
卵・ラード・ソーセージ・生ハム											
チーズ・牛乳・生クリーム											

車種	クラス	荷室内寸法(有効寸法)			開口部		ボディ仕様		車種番号	
		L	W	H	(W)	(H)	断熱材厚さ			
							フロント・ルーフ・フロア	サイド・リヤ		
標準キャブ	標準ボディ	1ナンバーパッケージ型	3,070 (3,050)	1,745 (1,725)	1,835 (1,835)	1,720	1,800	50	50	F1 F2
ワイドキャブ	ロングボディ	1ナンバーパッケージ型	4,395 (4,335)	2,045 (2,025)	1,860 (1,860)	2,020	1,825	50	50	F3 F4

※表中の車種番号は主要諸元表の車種番号と対応します。また、()内の数値は、有効寸法となります。
 細部寸法は、部位・突起物および装着するものにより変わることがあります。詳しくは販売店におたずねください。

低温冷凍車 (-20℃まで)

荷室内寸法(単位:mm)



積み荷	使用温度域		低温冷凍車				中温冷凍車				
	-20℃		-5℃		0℃		20℃				
冷凍魚介類											
冷凍肉・ハム											
冷凍めん											
冷凍食品											

車種	クラス	荷室内寸法(有効寸法)			開口部		ボディ仕様		車種番号	
		L	W	H	(W)	(H)	断熱材厚さ			
							フロント・ルーフ・フロア	サイド・リヤ		
標準キャブ	標準ボディ	1ナンバーパッケージ型	2,995 (2,935)	1,695 (1,675)	1,735 (1,735)	1,670	1,725	100	75	F5 ~ F7
ワイドキャブ	ロングボディ	1ナンバーパッケージ型	4,320 (4,260)	1,995 (1,975)	1,760 (1,760)	1,970	1,750	100	75	F8 F9

※表中の車種番号は主要諸元表の車種番号と対応します。また、()内の数値は、有効寸法となります。
 細部寸法は、部位・突起物および装着するものにより変わることがあります。詳しくは販売店におたずねください。

冷凍車 / 日本フルハーフ

冷凍車(8ナンバー/日本フルーフ) 架装主要装備一覧表

◆装備ナンバーに色がついているものは、写真・イラストで詳しく説明しているものです。
 架装標準装備 架装オプション(ご注文時に申し受けます)

装備	車種	パッケージ型			
		標準キャブ		ワイドキャブ	
		中温冷凍車	低温冷凍車	中温冷凍車	低温冷凍車
①	ノーズマウントコンデンサ	※1			
②	外板	白色カラーアルミパネル(サイド1枚板)			
③	内板	抗菌仕様カラーアルミパネル(サニタリーブルー)2枚継ぎ			
④	断熱材	ポリスチレンフォーム			
⑤	リヤフレーム	ステンレス(ミガキ)			
⑥	荷室寸法変更	25mmピッチで変更	※2		
⑦	スタバイエレクト	3相AC200V用			
⑧	バックドア	サンドイッチ構造バックドア(2本カンヌキ式左先開き)			
⑨		後扉内板	抗菌仕様カラーアルミパネル(サニタリーブルー)		
⑩		扉ロックングバー	ハンドル;非常脱出機能付ワンタッチキー左先開きキー付、2本ロックングバー		
⑪		バックドア270°ストッパー	蓋付		
⑫		ロックングバー埋込式		※3	
⑬		3枚観音ドア		※4	
⑭		90°開きストッパー(簡易式)		※5	
⑮		90°開きストッパー(セルフ式)		※6	
⑯	サイドドア(左または右)ステップ付	スライドアーム式+ワンタッチキー	※7		
⑰		ワンタッチスライド式	※8		
⑱		オープン式片開きサイドドア+ワンタッチキー	※7		
⑲		サイドドア位置変更	※2		
⑳	カーテン	バックドア用(2分割)	※9		
㉑		サイドドア用	※9		
㉒	リヤステップ	法規リヤバンパー+ステップバンパーアルミ編板張り	※10		
㉓	当りゴム	角型ゴム(h=80mm)両端取付			
㉔		D型ゴム(h=80mm)中央部縦取付			
㉕	ルームランプ	LED(6.8W、1個)			
㉖		LED(6.8W)追加	※11		
㉗	灯具類	トップマーカールランプ(LED・前後各1対)			
㉘		サイドマーカールランプ(LED・前後各1対)			
㉙		サイドマーカールランプ(LED)追加	※11		
㉚		路肩灯(左1個、キャビン内単独スイッチ付)			
㉛		路肩灯右側追加1個			
㉜	水抜き穴	前側2個φ35mm			
㉝	(ゴム栓付)	後側2個φ35mm追加			
㉞	液晶モニター	液晶カラーモニター(インナーミラータイプ)	※12		
㉟	スノコ	木製	※13		
㊱		樹脂製	※14		
㊲	フロア	ステンレスフラット(ミガキ)立ち上がり100mm			
㊳		ステンレスキーストン(堤防付)	※15		
㊴		アルミ型材製グリーンボード(堤防付)	※15		
㊵		アルミ編板(立ち上がり100mm)			
㊶		フロア後部水止め凸型(リヤ堤防)	※16		
㊷		フロアサイド部水止め凸型(サイド堤防)	※16		
㊸	荷室内ガード	腰板 前面・側面最下部取付 アルミ編板張り	※17		
㊹		腰板 前面・側面最下部取付 ステンレス平板張り	※17		
㊺		パレティナガイド フロント1段			
㊻		パレティナガイド サイド1段			
㊼	緊締装置	アルミラッシングレール直付け(左右)	※18		
㊽		ラッシングベルト(中荷重または重荷重)	※19		
㊾		ラッシングビーム(アルミ製角型)			
㊿	非常警報	非常警報ブザー(音声アラーム)			
①		バックドア開放警告ランプ			
②		サイドドア開放警告ランプ			

装備	車種	パッケージ型			
		標準キャブ		ワイドキャブ	
		中温冷凍車	低温冷凍車	中温冷凍車	低温冷凍車
⑤③	その他	アルミエアリブ(高さフロント50mm・その他10mm、305mmピッチ)	※20		
⑤④		アルミエアリブ 高さフロント50mmに変更			
⑤⑤		アルミエアリブ取付ピッチ200mmに変更			
⑤⑥		タイヤチェーン掛け			
⑤⑦		輪止め スプリング式			
⑤⑧		工具箱 ステンレス製(長さ500mm)に変更			
⑤⑨		冷凍機プロテクター			
⑥⑩		サイドバンパースチール製丸パイプ(1段)			
⑥⑪		サイドバンパー丸パイプステンレス製に変更(1段)			
⑥⑫		サイドバンパー角形アルミ製に変更(1段)			
⑥⑬		リヤフェンダー ステンレス製に変更			

- ※1 冷凍機の詳細につきましてはP39をご参照ください。
 - ※2 事前検討が必要です。
 - ※3 重量が50kg重くなります。また、中温冷凍車は荷室内寸法長が25mm減少します。
 - ※4 左右連動側ドアをご指示ください。(右側連動が標準です)
 - ※5 リヤドアを90°に開いた状態で固定します。
 - ※6 リヤドアが90°で自然に止まります。ロード操作によりワンタッチで270°まで開放できます。
 - ※7 フレームはステンレスミガキが標準です。
 - ※8 荷室内寸法幅が15mm減少します。フレームスチール製キー付き。
 - ※9 アイロンターボリン製。
 - ※10 標準キャブ・標準ボディは、ステップバンパーアルミ編板張りのみ。
 - ※11 個数をご指示ください。
 - ※12 カメラのシャッター付き・シャッター無しを選択してください。
 - ※13 荷室内寸法高が30mm減少します。室温低下に若干時間を要します。
 - ※14 荷室内寸法高が40mm減少します。室温低下に若干時間を要します。
 - ※15 荷室内寸法高が25mm減少します。
 - ※16 標準装備のステンレスフラットフロアまたは、オプションのアルミ編板装着時のみ選択できます。
 - ※17 立ち上がりを含め300mm。
 - ※18 取付数、高さをご指示ください。有効荷室内寸法幅が片側で15.5mm減少します。高さ指示がない場合は1段850mm、2段550mm+1,100mmに取付。
 - ※19 中荷重はバックル式、重荷重はラケット式。
 - ※20 標準キャブ中温冷凍車のみフロントが10mmになります。
- オプション装着により、最大積載量および荷室内有効寸法が減る場合があります。また、冷凍能力が変わることがあります。詳しくは販売店におたずねください。
- [架装オプション]はご注文時に申し受けます。メーカーの工場で作成するため、ご注文後はお受けできませんのでご了承ください。
- 架装オプションの保証期間は、3年または6万kmのいずれか早い方が適用されます。(バックモニターは除く)
- (注)バックモニターカメラの映し出す範囲は限られています。後退時は必ず直接後方を確認の上、運転してください。また、バックモニターは製造メーカーの保証期間が適用されます。

⑦ スタンバイ取付

スタンバイユニットの電源コンセントを外側電源につなげることにより、エンジン停止中でも冷凍庫を冷やすことができるスタンバイユニットを架装オプション設定。夜間の積み置きや、始業前にあらかじめ庫内を冷やしておくことができます。

中温冷凍車			
車種番号	F1	F2	F3 F4
冷凍能力(荷室内温度)	2,300W {1,980kcal/h(0°C)} <50Hz> 2,800W {2,410kcal/h(0°C)} <60Hz>		
モーター出力	2.2kw		
使用電源	3相AC200V		

低温冷凍車			
車種番号	F5 ~ F7	F8 F9	
冷凍能力(荷室内温度)	1,290W {1,130kcal/h(-18°C)} <50Hz> 1,550W {1,330kcal/h(-18°C)} <60Hz>	1,410W {1,240kcal/h(-18°C)} <50Hz> 1,700W {1,460kcal/h(-18°C)} <60Hz>	
モーター出力	2.2kw		
使用電源	3相AC200V		

- (注1)スタンバイユニットの電源コンセントは、3相AC200V用引掛型(接地極付4ピンタイプ JIS規格定格20A・250V)を採用しています。現在ご使用中の電源コンセントが別方式の場合は販売店までご相談ください。
- (注2)連続して冷凍機をご使用になる場合は、一週間に1~2度必ず冷凍機を停止して、クーリングユニット内部の氷を解かしてください。
- (注3)電源ケーブル長は10mです。

● 架装標準装備 / ○ 架装オプション事例

※写真には装備名以外のオプションも含まれています。詳しくは架装主要装備一覧表をご覧ください。



② 外板白色カラーアルミパネル



③ 内板抗菌仕様
カラーアルミパネル



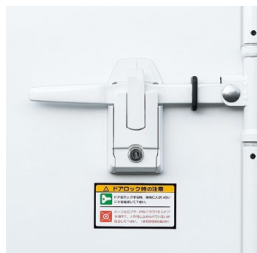
⑤ リヤフレーム・ステンレス
(ミガキ)



⑦ スタンバイ取付



⑧ サンドイッチ構造バックドア



⑩ ハンドルワンタッチキー (非常脱出機能付)



〈庫内側〉



⑪ バックドア270°ストッパー蓋付



⑬ バックドア (3枚観音ドア)



⑭ バックドア90°開き
ストッパー簡易型



⑮ 90°開きストッパー (セルフ式)



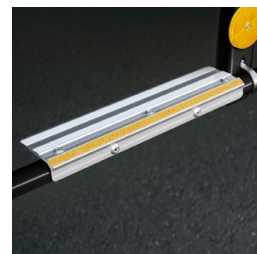
⑯ サイドドア (スライドアーム式)



⑰ サイドドア
(ワンタッチスライド式)



⑱ サイドドア (オープン式)



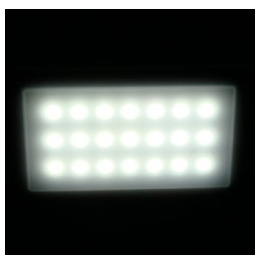
⑯ ⑰ ⑱ サイドステップ (固定式)



⑳ バックドア用カーテン



㉓ 当りゴム



㉔ LEDルームランプ



㉗ トップマーカーランプ (LED)
(フロント)



㉗ トップマーカーランプ (LED)
(リア)



㉘ サイドマーカーランプ (LED)

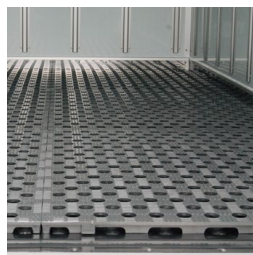


㉙ 路肩灯

※標準キャブは架装オプション



㉚ 床水抜き穴 (ゴム栓付)



㉛ 樹脂製スノコ



㉜ ステンレスキーストン
(堤防付)



㉝ アルミラッシングレール
直付け (左右)



㉞ 非常警報ブザー

※写真は非常警報ブザーおよび
ルームランプのスイッチ部です。



㉞ タイヤチェーン掛け



㉞ 冷凍機プロテクター

冷凍車 (8ナンバー)

架装メーカー：トランテックス ■ 冷凍機〈菱重コールドチェーン〉*冷凍機についてはP39をご参照ください。

標準キャブ

ワイドキャブ

ディーゼル車

1ナンバークラス



ニーズに合わせて、セパレート型とパッケージ型のいずれかを選択できます。

※標準仕様はセパレート型(ノーズマウントコンデンサ)。

セパレート型クーリングユニット(外観)



※写真はTDS20DXBタイプです。

庫内



※写真はTDS40DXBタイプです。

車種番号

L5

Photo：中温冷凍車 ワイドキャブ・ロングボディ・フルジャストロー(2RG-XZU710-WCBDXG)

※アンダーマウントコンデンサ、スタンバイユニット、荷室寸法変更(高さ)、保冷シャッター、オープン式左サイドドア、ヒンジ・カンヌキ・サイドドア枠・リヤドア枠ステンレス、リヤステップ、サイドマーカールンプ追加、サイドフラッシュャーランプ、バックカメラガード、リヤフェンダーステンレス角型は架装オプション。

カゴ台車運搬に適した架装オプションもご用意しました。



車種番号

L10

Photo：低温冷凍車 ワイドキャブ・ロングボディ・フルジャストロー(2RG-XZU710-WCBFXG)

※パッケージ型冷凍機、荷室寸法変更(長さ、高さ)、LEDサイドマーカールンプ、サイドマーカールンプ追加、サイドフラッシュャー、リヤフェンダーステンレス角型、床下収納ゲートは架装オプション。

庫内全体



荷室内のルーフ、フロント、サイド、ドアの内板に抗菌カラーアルミを標準装備。



抗菌材使用

(注)キズや汚れが付着した場合、抗菌作用の効果が現れないことがあります。またお客様のご使用条件によって、抗菌作用は異なります。

- 標準ボディは全長、全高を抑え、街中の駐車場にも停めやすい大きさです。架装オプションでボディの拡大も可能です。
- ルームランプはLEDを標準採用し、庫内が明るく読み書きしやすくなりました。その他の灯具にもLEDオプションを設定しました。
- ドア開閉が多頻度の場合などに庫内の冷えを1アップできるよう、冷凍能力や断熱厚を変更する架装オプションを設定しました。

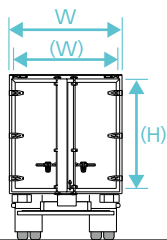
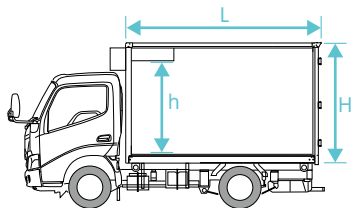
このような業種・積み荷に! ●運送業 ●卸売業 ●食品製造業 ●水産物 ●食肉 ●乳製品 ●青果物 ●冷凍食品...など

※使用温度域および使用条件などをよくお確かめのうえ、車種をお選びください。
 なお、外気温・扉の開閉頻度や走行条件など使用状況によっては冷凍能力が充分発揮できないことがありますのでご注意ください。
 荷物を積み込む際には必ず庫内を充分冷やしてください。また、荷物はあらかじめ適温に冷やしてから積み込んでください。

中温冷凍車 (-5℃まで)

積み荷	使用温度域		低温冷凍車				中温冷凍車				
	-20℃		-5℃		0℃		20℃				
生鮮魚介類・生鮮肉類・生鮮果実類											
マーガリン・半加工品											
生ベーコン											
卵・ラード・ソーセージ・生ハム											
チーズ・牛乳・生クリーム											

荷室内寸法(単位:mm)



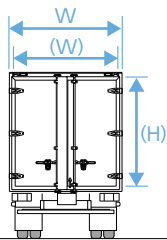
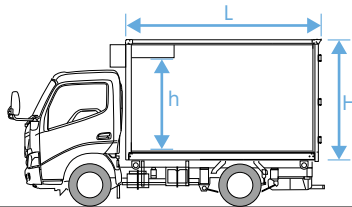
車種	クラス	荷室内寸法(有効寸法)				開口部		ボディ仕様 断熱材厚さ	車種番号	
		L	W	H	h	(W)	(H)			
標準 キャブ	標準 ボディ	1ナンバー	3,000 (2,970)	1,755 (1,730)	1,750 (1,750)	1,595	1,725	1,710	50	L1 L2
	ロング ボディ	1ナンバー	4,400 (4,370)	1,755 (1,730)	1,750 (1,750)	1,595	1,725	1,710	50	L3 L4
ワイド キャブ	ロング ボディ	1ナンバー	4,400 (4,370)	2,065 (2,040)	1,850 (1,850)	1,695	2,035	1,810	50	L5 L11

※表中の車種番号は主要諸元表の車種番号と対応します。また、()内の数値は、有効寸法となります。
 細部寸法は、部位・突起物および装着するものにより変わることがあります。詳しくは販売店におたずねください。

低温冷凍車 (-20℃まで)

積み荷	使用温度域		低温冷凍車				中温冷凍車				
	-20℃		-5℃		0℃		20℃				
冷凍魚介類											
冷凍肉・ハム											
冷凍めん											
冷凍食品											

荷室内寸法(単位:mm)



車種	クラス	荷室内寸法(有効寸法)				開口部		ボディ仕様 断熱材厚さ	車種番号	
		L	W	H	h	(W)	(H)			
標準 キャブ	標準 ボディ	1ナンバー	2,950 (2,920)	1,705 (1,680)	1,700 (1,700)	1,545	1,680	1,685	75	L6 L7
	ロング ボディ	1ナンバー	4,300 (4,270)	1,705 (1,630)	1,700 (1,700)	1,545	1,630	1,700	100	L8 L9
ワイド キャブ	ロング ボディ	1ナンバー	4,300 (4,270)	1,965 (1,940)	1,800 (1,800)	1,645	1,940	1,800	100	L10 L12

※表中の車種番号は主要諸元表の車種番号と対応します。また、()内の数値は、有効寸法となります。
 細部寸法は、部位・突起物および装着するものにより変わることがあります。詳しくは販売店におたずねください。

冷凍車(8ナンバー/トランテックス) 架装主要装備一覧表

◆装備ナンバーに色がついているものは、写真・イラストで詳しく説明しているものです。
 架装標準装備 架装オプション(ご注文時に申し付けます)

装備	車種	中温冷凍車		低温冷凍車	
		標準キャブ 標準ボディ	マイ ロングボディ	標準キャブ 標準ボディ	マイ ロングボディ
① アンダーマウントコンデンサ		※1※2			
② ノーズマウントコンデンサ		※3			
③ パッケージ型冷凍機		※4			
④ スタンバイユニット(3相AC200V用)		※2			
⑤ 断熱材※5	ポリスチレンフォーム全て50mm				
⑥	ポリスチレンフォーム全て75mm				
⑦	ポリスチレンフォーム全て100mm	※6			
⑧	ポリスチレンフォーム側後75mm他100mm	※6			
⑨	リヤシャッター時後断熱60mm				
⑩ 非常警報	非常警報ブザー(ホーン型)				
⑪	半ドア警告ランプ(バック、サイド)	※6			
⑫ アルミ	庫内(フロント・サイド・バック) 断面m型 縦張り	※7			
⑬ エアリブ	庫内(サイド) 断面m型 端部樹脂カバー付 横張りに変更				
⑭	庫内(サイド) 断面J型(H=12mm) 縦張りに変更				
⑮	庫内(フロント) 断面J型(H=50mm)に変更	※4			
⑯	荷室内寸法変更(高さ、幅、長さ)	※8			
⑰ 外板	白色カラーアルミパネル サイド、ルーフ1枚板				
⑱ 内板	抗菌カラーアルミ				
⑲	ステンレス(フロント、サイド、ルーフ、バック)	※9			
⑳ フロアフレーム(横根太)	スチール75H				
㉑ サブ	フレーム スチール60H				
㉒ フレーム	スチール100H				
㉓ バックドア	2本外カンヌキ左先開き				
㉔	埋込ハンドル左先開き				
㉕	左先開きから右先開きに変更				
㉖	保冷シャッター	※10	※35		
㉗	3枚折戸右先開き				
㉘	ワンタッチキー(外カンヌキ用)				
㉙	270°開きストップ蓋なし				
㉚	270°開きストップ蓋付				
㉛	90°開きストップ(丸棒式)	※11			
㉜	ドアフレーム部にアルミ製アシストグリップ(1対追加)				
㉝ サイドドア	ワンタッチスライド式	※14	※35	※15	
㉞ 左	※12※13				
㉟	スライド式(カンヌキ・ワンタッチキー付)	※16		※15	※15
㊱	オープン式(ワンタッチキー付・前ヒンジ式)	※17		※15	※15
㊲	カーテン(バックドア用/サイドア用)	※18			
㊳ サイド	固定式(アルミ編板)				
㊴ ステップ	※19				
㊵	固定式(アルミ編板幅広+横滑り止めテープ付)				
㊶ リヤ	集配型(スチール) 上面スチール編板				
㊷ ステップ	集配型(スチール) 上面アルミ編板				
㊸ フロア	ステンレスフラット立ち上がり150mm				
㊹	アルミ型材キーストン	※20			
㊺	アルミ型材キーストン+後アルミ溝埋め材付	※21			
㊻	アルミ編板(2.5mm/3.0mm)				
㊼ 防錆仕様	リヤ枠ステンレス(ミガキ)				
㊽	ヒンジ・カンヌキ・ワンタッチキー・ステンレス(バックドア/サイドア)	※22			
㊾	水抜き穴	前側2個φ35mm			
㊿	(ゴム栓付)	前側2個φ50mmに変更			
1	後側2個追加 φ35mmまたはφ50mm				
2	スノコ(樹脂製)	※23			
3	荷室ガード	庫内(フロント)白色樹脂H=100(15t)	※25		
4	※24	庫内(サイド)白色樹脂H=100(20t)	※26		
5	緊締装置	ラッシングレール(スチール製/アルミ製)	※27		
6		ラッシングベルト、ラッシングビーム			
7		ラッシングビーム格納用レール			
8	間仕切り(ノットパネル脱着式(中折れ式75mm))	※28			
9	ルーム	LED灯(3.8W)	1個	2個	2個
0	ランプ	LED灯(3.8W)追加(1個追加/2個追加)			
1	灯具類	トップマーカールンプ(LED、前後各1対)			
2		後部トップマーカールンプを赤色LEDストップランプ兼用タイプに変更	※29		
3		サイドマーカールンプ(電球式、前後各1対)			
4		サイドマーカールンプ電球式追加(各1対)			
5		サイドマーカールンプ(LED、前後各1対)に変更			
6		サイドマーカールンプLED追加(各1対)			
7		路肩灯電球式(1対)			
8		サイドフラッシュランプ(1対)			
9	テール	シャシ品			
0	ランプ	JB製小型(テールゲート用)	※30		
1		LED式	※31		
2	バックモニター(注)	液晶カラーモニター(インナーミラータイプ)	※32		
3		大型リヤスカート(テールランプ埋込取付)			
4		クーリングユニットガード(ステンレスパイプ式)	※33		
5		結露防止シート(天井に貼り付け)			
6	リヤ	樹脂製黒色一体型			
7	フェンダー	ステンレス角型			
8	サイド	スチール丸パイプ1段			
9	バンパー	ステンレス丸パイプ1段斜め補強付き			

装備	車種	中温冷凍車		低温冷凍車	
		標準キャブ 標準ボディ	マイ ロングボディ	標準キャブ 標準ボディ	マイ ロングボディ
㉟ 工具箱	※2				
㊱	シャシ品スチール				
㊲	ステンレス(500L)				
㊳	リヤ化粧板(ステンレスエンドクロスのみ)				
㊴	リフト装置	床下格納ゲート	※1		
㊵		サイドストップアンブル式	※1※34		
㊶		埋込型リモコン格納BOX	※1※34		
㊷	当りゴム	角型バンパーゴム(中央2個)			
㊸		角小型バンパーゴム(両端1対)	※34		
㊹	輪止め	スプリング式 黒色1セット	※2		
㊺		スプリング式 黄色1セット	※2		
㊻	タイヤチェーン掛け	スチール製	※2		

- ※1 装着には条件がございますので、詳しくは販売店におたずねください。
- ※2 架装組み合わせによって取付できなかつたり、位置が変更になる場合があります。詳しくは販売店におたずねください。
- ※3 冷凍機の詳細およびクーリングユニットの種類につきましては、P39をご参照ください。
- ※4 パッケージ型冷凍機は、フロントエアリアがハット型(H=50mm)とセット装着になります。荷室長が減少します。
- ※5 断熱材厚みの変更に伴い、庫内寸法も変更になります。詳しくは販売店におたずねください。
- ※6 バックドア 保冷シャッターとの同時装着はできません。
- ※7 バックドア 保冷シャッター時、バックエアリアはなしになります。
- ※8 冷凍性能が若干低下します。床下のスペースや架装オプションの組み合わせにより、追加クロスや大型リヤバンパーが必要になる場合があります。詳しくは販売店におたずねください。
- ※9 サイドドア内板ステンレスの別途注文は不要です。
- ※10 開口寸法および荷室内寸法が一部減少します。また、冷凍性能が若干低下します。サイドドア選択時はドアサイズや位置によって同時装着できない場合がありますので詳しくは販売店におたずねください。
- ※11 フロア後下部に丸棒を差し込むタイプになります。保冷シャッターとの同時装着はできません。
- ※12 サイドドア右側は条件により対応可能です。詳しくは販売店におたずねください。
- ※13 冷凍性能が若干低下します。取付位置や開口寸法は販売店におたずねください。
- ※14 荷室内寸幅が減少します。フレームスチール製キー付。
- ※15 サイドドア左を装着するには、トヨタメーカーオプションの左側車高アップリヤサスペンションが必要です。
- ※16 サイドドア枠スチールが標準装備となります。(カンヌキもスチール製)。
- ※17 サイドドア枠ステンレスが標準装備となります。(ヒンジ・カンヌキはスチール製)。
- ※18 保冷シャッターとの同時装着はできません。カーテンはビニールレザー製になります。
- ※19 サイドドア装着時のみ選択できます。
- ※20 サイドドア ワンタッチスライド式との同時装着はできません。荷室高が減少します。
- ※21 後アルミ溝埋め材はリフト装置とセット装着になります。
- ※22 バックドア埋込ハンドルと保冷シャッター、サイドドアワンタッチスライド式との同時装着はできません。
- ※23 フロア アルミ型材キーストンとの同時装着はできません。 ※24 段数や取付高さをご注意ください。
- ※25 アルミエアリアハット型(H=50mm)を選択時のみ装着できます。エアリアの上に取付しますので荷室長が減少します。
- ※26 荷室幅が減少します。
- ※27 荷室幅が減少します。材質、段数、取付高さをご注意ください。サイドドアへの取付は条件がございますので販売店におたずねください。
- ※28 ラッシングレール2段とセット装着になります。ルームランプは2個以上の装着を推奨します。積荷固定用として使用しないでください。 ※29 バックドア3枚折戸右先開きとの同時装着はできません。
- ※30 リフト装置とセット装着になります。 ※31 リフト装置との同時装着はできません。
- ※32 カメラのシャッター付、無しをご指示ください。
- ※33 ノーズマウントコンデンサとパッケージ型冷凍機で形状が異なります。詳しくは販売店におたずねください。
- ※34 リフト装置装着時のみ選択可能です。
- ※35 中温冷凍車の標準ボディ時はバックドア保冷シャッターとサイドドアワンタッチスライド式の同時装着は選択できません。

- オプション装着により、最大積載量および荷室内有効寸法が減る場合があります。また、冷凍能力が変わることがあります。詳しくは販売店におたずねください。
 - 「架装オプション」はご注文時に申し付けます。メーカーの工場で装着するため、ご注文後はお受けできませんのでご了承ください。
 - 架装オプションの保証期間は、3年または6万kmのいずれか早い方が適用されます。(バックモニターは除く)
- (注)バックモニターカメラの映し出す範囲は限られています。後退時は必ず直接後方を確認の上、運転してください。また、バックモニターは製造メーカーの保証期間が適用されます。

④ スタンバイ取付

スタンバイユニットの電源コンセントを外部電源につなげることで、エンジン停止中でも冷凍庫を冷やすことができるスタンバイユニットを架装オプション設定。夜間の積み置きや、始業前にあらかじめ庫内を冷やしておくことができます。

車種番号	中温冷凍車			
	TDS20標準キャブ標準ボディ	TDS30標準キャブロングボディ	TDS35ワイドキャブロングボディ	
	L1	L2	L3	L4
冷凍能力(荷室内温度)	1,570W [1,350kcal/h(0°C)] (50Hz)	2,180W [1,870kcal/h(0°C)] (50Hz)	2,310W [1,980kcal/h(0°C)] (50Hz)	
	1,800W [1,550kcal/h(0°C)] (60Hz)	2,500W [2,150kcal/h(0°C)] (60Hz)	2,650W [2,280kcal/h(0°C)] (60Hz)	
モーター出力	2.2kw			
使用電源	3相AC200V			

車種番号	低温冷凍車			
	TDS30標準キャブ標準ボディ	TDS40ワイドキャブロングボディ		
	L6	L7	L8 ~ L10	L12
冷凍能力(荷室内温度)	1,260W [1,090kcal/h(-18°C)] (50Hz)	1,480W [1,270kcal/h(-18°C)] (50Hz)	1,700W [1,460kcal/h(-18°C)] (60Hz)	
モーター出力	2.2kw			
使用電源	3相AC200V			

- (注1)スタンバイユニットの電源コンセントは、3相AC200V用引掛型(接地極付4ピンタイプ JIS規格定格20A・250V)を採用しています。現在ご使用中の電源コンセントが別方式の場合は販売店までご相談ください。
- (注2)連続して冷凍機をご使用になる場合は、一週間に1~2度必ず冷凍機を停止して、クーリングユニット内部の水を解かしてください。
- (注3)電源ケーブル長は10mです。

○ 架装標準装備 / ○ 架装オプション事例

※写真には装備名以外のオプションも含まれています。詳しくは架装主要装備一覧表をご覧ください。



① アンダーマウントコンデンサ



③ パッケージ型冷凍機



④ スタンバイユニット



⑬ アルミエアリブ
樹脂カバー付



⑮ アルミエアリブ
L型



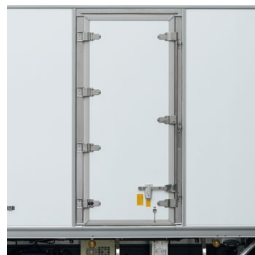
⑫ 保冷シャッター



⑩ 90°開きストッパー



⑭ アシストグリップ



⑯ オープン式左サイドドア



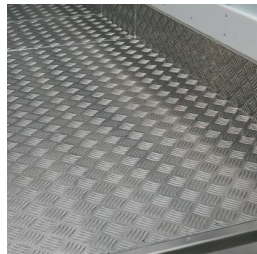
⑰ サイドステップ



⑳ リヤステップ



㉓ アルミ型材キーストンプフロア



㉔ アルミ縞板フロア



㉕ 水抜き穴後側2個



㉖ 荷室ガード



㉗ ラッシングレール



㉘ ラッシングビーム格納用
レール



㉙ LED灯



㉚ サイドマーカーランプLED



㉛ サイドフラッシャー



㉜ バックモニター



㉝ バックカメラガード



㉞ クーリングユニットガード



㉟ 結露防止シート



㊱ リヤフェンダ ステンレス角型



㊲ ステンレス工具箱



㊳ 床下格納ゲート



㊴ サイドストッパアングル式



㊵ 埋込型リモコン格納BOX



㊶ 輪止め

冷凍機

デンソー

- 荷室スペースの拡大に貢献する薄型クーリングユニットを採用しました。
- 除霜モード解除後、ファンが作動開始する前にエバポレータを冷却し、除霜熱が庫内に放出されるのを防止します。
- 視認性・操作性を重視したタッチパネル式のコントロールパネル。スピーディーな故障診断機能付です。液晶を大型化し、表示情報量を増やしました。空調スイッチ左側に設置されます。

クーリングユニットの種類

● 効率の良いクーリングユニット

ユニット上部3方向からの吸気構造のため、ユニット下部に吸気スペースを確保する必要が無く、有効積載高さが80mm増加しました。また、ブラシレスモーターとターボファンモーターの採用により、長寿命化と風速アップも実現しました。



NSタイプ



A ユニット高さ (mm) B ユニット幅 (mm)

※写真は低温冷凍車用NS2タイプです。

使いやすいコントロールパネル



- 視認性の良い大型液晶表示
- 操作性に配慮したタッチパネル
- 迅速な故障診断のための点検スイッチ付

冷凍機仕様

		トヨタ車体用			
		中温冷凍車		低温冷凍車	
車種番号		E1 ~ E5	E6 ~ E15	E24 ~ E27	E23 E28
使用温度域		-5℃まで		-20℃まで	
冷凍機	クーリングユニット	NS2	NS2	NS2	NS3
	冷凍能力 (荷室内温度)	2,070W {1,780kcal/h(0℃)}	4,180W {3,590kcal/h(0℃)}	2,150W {1,850kcal/h(-18℃)}	2,600W {2,240kcal/h(-18℃)}
	使用冷媒	HFC134a	R404A	R404A	R404A

冷凍機、冷凍車の使用温度域表示について:外気温+35℃において、40km/h走行時で庫内が一定時間経過後に到達できる温度を表示しています。

冷凍機 菱重 コールドチェーン

- 3Dスクロールコンプレッサと冷凍ユニットの高性能化により、省エネルギー効果およびCO₂排出量などの環境効果をさらに高めました。
- コントローラにサービスマンテナンスモードやフロスト自動検知機能などを設定。必要な情報をコントローラが自動的にお知らせします。視認性も向上しました。標準キャブはオーディオ下部DINスペースに、ワイドキャブは空調スイッチ左側に設置されます。

クーリングユニットの種類

●スタイリッシュなパッケージ型冷凍機 (TDJSタイプ)

コンデンサ・エバポレータを一体化。庫内のフラット化により積載効率を大幅向上。また、ユニット本体上部の広いスペースは、広告などにご利用いただけます。



※写真はTDJS40DCタイプです。

●クリーンなイメージのセパレート型冷凍機 (TDSタイプ)

車両外観ともマッチした、冷凍車にふさわしいクリーンなデザイン。



※写真はTDS20DXBタイプです。

※写真はTDS30DXBタイプです。

コントロールパネルに機能を集中



- 庫内状況が一目で分かるワイドフルドット液晶画面
- 操作性を高めたファンクションスイッチ
- 視認性が高まった大型文字表示
- 温度設定を4パターン登録できるプリセット機能
- 状況を素早く認識できる日本語表示

冷凍機仕様

	日本フルハーブ用				トランテックス用					
	中温冷凍車		低温冷凍車		中温冷凍車			低温冷凍車		
車種番号	F1 F2	F3 F4	F5 ~ F7	F8 F9	L1 L2	L3 L4	L5 L11	L6 L7	L8 ~ L10 L12	
使用温度域	-5℃まで		-20℃まで		-5℃まで			-20℃まで		
クーリングユニット	TDJS30DC	TDJS35DC	TDJS30DC	TDJS40DC	TDS20DXB	TDS30DXB	TDS35DXB	TDS30DXB	TDS40DXB	
冷凍能力 (荷室内温度)	3,700W {3,180kcal/h (0℃)}	3,750W {3,220kcal/h (0℃)}	2,050W {1,760kcal/h (-18℃)}	2,500W {2,150kcal/h (-18℃)}	2,200W {1,890kcal/h (0℃)}	3,400W {2,920kcal/h (0℃)}	3,650W {3,140kcal/h (0℃)}	2,100W {1,810kcal/h (-18℃)}	2,600W {2,240kcal/h (-18℃)}	
使用冷媒	R404A		R404A		R404A			R404A		

冷凍機、冷凍車の使用温度域表示について:外気温+35℃において、40km/h走行時で庫内が一時間経過後に到達できる温度を表示しています。

保冷車

- 環境に優しいポリスチレン断熱材をボディー主要部位に採用。50mm厚の断熱材が、荷室の温度変化を抑えます。
※保冷車には冷凍機は装着されていません。
- サビにくく耐久性に優れたステンスフラットフロア・ステンスリヤ枠を採用。荷室内には抗菌カラーアルミを標準装備し、細菌の繁殖を抑えます。
- 4WD車やオートマチック車など、お客様のご要望にお応えする豊富なバリエーションを揃えました。

架装メーカー：トヨタ車体

標準キャブ

ディーゼル車

このような業種・積み荷に!

- 生鮮野菜 ●果実 ●乳製品 ●水産練製品 ●惣菜 ●生めん ●和・洋菓子 ●医薬化学品…など

※荷物はあらかじめ適温に冷やしてから積み込んでください。

荷室内のルーフ、フロント、サイド、バックドアには抗菌カラーアルミを標準装備。

(注)キズや汚れが付着した場合、抗菌作用の効果が現れないことがあります。またお客様のご使用条件によって、抗菌作用は異なります。



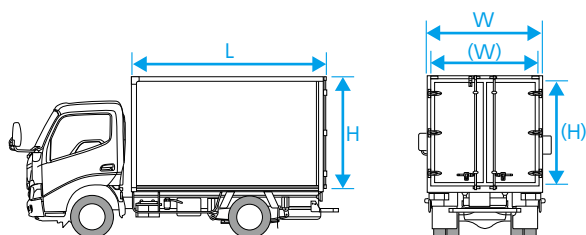
車種番号

G3

Photo:保冷車 標準キャブ・標準ボディ・フルジャストロー(2RG-XZU605-VTBBXG)

※ステンレスパッケージ、スライド式左サイドドア(ドア枠ステンレスタイプ)、サイドステップ、D型バンパーゴムは架装オプション。

荷室内寸法(単位:mm)



車種	荷室内寸法			開口部		車種番号		
	L	W	H	(W)	(H)			
標準キャブ	標準ボディ	1ナンバー	3,000	1,760	1,750	1,710	1,725	G1 ~ G4
	ロングボディ	1ナンバー	4,400	1,760	1,750	1,710	1,725	G5

※表中の車種番号は主要諸元表の車種番号と対応します。

細部寸法は、部位・突起物および装着するものにより変わることがあります。詳しくは販売店におたずねください。

架装主要装備一覧表

◆装備ナンバーに色がついているものは、写真・イラストで詳しく説明しているものです。

標準装備 架装オプション(ご注文時に申し受けます)

装備	車種	1ナンバー	
		標準キャブ	
		標準ボディ	ロングボディ
① 非常警報	非常警報ブザー		
②	ドア警告ランプ(半ドア)		
③ アルミ	庫内(フロント・サイド・バック)断面m型		
④ エアリブ	庫内(フロント・サイド・バック)断面ハット型(H=15mm)		
⑤ 荷室内寸法	荷室高変更		
⑥	荷室長変更 (標準荷室長+100mmまたは+200mm)		
⑦ 外板	白色カラーアルミパネルサイド1枚板 (除くルーフ)		
⑧ 内板	抗菌カラーアルミ		
⑨	ステンレス(ルーフ)		
⑩	ステンレス(フロント・サイド・バック)	※2	
⑪ フロア	スチール		
⑫ フレーム	アルミ	※3	
⑬ バックドア	2本外カンスキ左先開き		
⑭	ダブルハンドル内蔵式左先開き	※3※4	
⑮	左先開きから右先開きに変更		
⑯	保冷シャッター	※5	
⑰	3枚扉内蔵式(中扉右先開き)	※3※4※6	
⑱	ワンタッチキー(外カンスキ用)		
⑲	270°ストッパー蓋付		
⑳	ドックシェルター対応リヤ枠	※7※8	
㉑	90°開きストッパー	※9	
㉒	90°開きストッパー簡易型	※10	
㉓	非常用ハンドル	※11	
㉔ サイドドア	スライド式		
㉕ 左右	スライド式 ドア枠ステンレスタイプ		
㉖	オープン式	※14	
㉗	イーजीクローザー(左スライド式ドアのみ)	※15	
㉘ カーテン	バックドア用		
㉙	サイドドア用		
㉚ サイドステップ左	固定式(アルミ編板)		
㉛ サイドステップ右	固定式(アルミ編板)		
㉜ リヤステップ	固定式(スチール)	※3	
㉝	固定式ステンレス	※3	
㉞	固定式メッシュ(スチール)	※3	
㉟ フロア	ステンレスフラット		
㊱	ステンレスキーストン	※3	
㊲	T型アルミ型材	※3※16	
㊳	アルミ編板	※17	
㊴	ステンレス立上り四方300mm	※18	
㊵ 防錆仕様	リヤ枠ステンレス(ミガキ)		
㊶	フロアサイド部水止め凸型	※20	
㊷	フロア後部水止め凸型	※3※20	
㊸	ヒンジ・カンスキ・ハンドルステンレス	バックドア ※7 サイドドア ※21	
㊹ 水抜き穴	前側2個 φ27mm		
㊺ (ゴム柱付)	後側2個 φ27mm追加	※22	
㊻	後側2個 φ50mm追加		
㊼ スノコ	木製		
㊽	樹脂製	※3※23	
㊾	抗菌樹脂製		
㊿ ドライアイケース			
① ドライアイバンド			
② 荷室ガード	三方樹脂 H=100mm(デュラウッド15t)		
③ 緊締装置	ラッシングレール	※24	
④	ラッシングベルト(軽荷重/バックル式)		
⑤	ロープフック壁埋込式(1個)	※25	
⑥	荷室内台車固縛装置	※26	

装備	車種	1ナンバー	
		標準キャブ	
		標準ボディ	ロングボディ
⑤8 間仕切り	固定式		
⑤9	移動式		
⑥0	観音扉固定式		
⑥1	観音扉移動式		
⑥2	ソフトパネル脱着式	※28	
⑥3 脱臭装置	オゾン式	1個	2個
⑥4	オゾン式脱臭装置用交換触媒1セット		
⑥5 ルームランプ	角型白熱灯(20W)	1個	2個
⑥6	角型白熱灯(20W)追加		
⑥7	LED灯(5W)2個に変更(標準ボディは1個)	※30	
⑥8	作業灯(白熱灯35W)1個		
⑥9 灯具類	トップマーカーランプ(LED・前後各1対)		
⑦0	サイドマーカーランプ(白熱灯・前後各1対)		
⑦1	サイドマーカーランプ追加(白熱灯・1対)		
⑦2	路肩灯(白熱灯25W・1対)	※31	
⑦3	サイドフラッシュランプ(白熱灯・1対)		
⑦4	液晶カラーモニター(インナーミラータイプ)		
⑦5 導風板	標準タイプ	※33※34	
⑦6	大型リヤスカート	※3	
⑦7	リフト装置 垂直式600kg(トヨタ車体製)	※36※37	※38 ※39
⑦8	D型バンパーゴム(中央2個)	※3	
⑦9	輪止め 1セット	※40	
⑧0	タイヤチェーン掛け	※40	
⑧1	リヤコンピランプ防雪ガード	※3	
⑧2	パッケージ仕様 ステンレスパッケージ	※41	
⑧3	キャブ同色塗装 導風板		

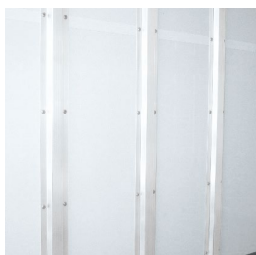
- ※1 詳しくは販売店におたずねください。
 - ※2 サイドドア内板ステンレスは別途ご注文ください。
 - ※3 リフト装置との同時装着はできません。
 - ※4 室内長が短くなります。また、開口寸法が狭くなります。
 - ※5 開口寸法および荷室内有効寸法が一部減少します。また、保冷性能が若干低下します。リフト装置・荷室長変更との同時装着はできません。サイドドア選択時はドアサイズによって同時装着できない場合がありますので販売店におたずねください。
 - ※6 90°開きストッパーとの同時装着はできません。
 - ※7 外カンスキバックドア装着時のみ選択できます。
 - ※8 リフト装置・90°開きストッパー・バックモニターとの同時装着はできません。
 - ※9 3枚扉内蔵式バックドア・ドックシェルター対応リヤ枠・90°開きストッパー(簡易型)との同時装着はできません。
 - ※10 リフト装置付車・90°開きストッパーとの同時装着はできません。
 - ※11 内蔵式バックドア装着時のみ選択できます。
 - ※12 サイドドア装着時、荷室内有効幅が減少します。減少幅は販売店にご確認ください。保冷性能が若干低下します。
 - ※13 サイドドア右単独での装着はできません。
 - ※14 サイドドア枠ステンレスとサイドドアワンタッチキーが標準装備となります。後ヒンジへの変更も可能です。
 - ※15 左スライドドア装着時のみ選択できます。
 - ※16 フロア後部水止め凸型と水抜き穴後側2個(φ27mm)追加が標準装備されます。
 - ※17 フロアサイド水止め凸型およびフロア後部水止め凸型との同時装着はできません。
 - ※18 除くサイドドア部。サイドドア内板立上りは販売店におたずねください。
 - ※19 ステンレスドア選択時は、ドア枠ステンレスタイプを同時選択ください。
 - ※20 フロアアルミ編板との同時装着はできません。
 - ※21 オープン式ドア装着時のみ選択できます。
 - ※22 T型アルミ型材フロア装着時は水抜き穴後側2個(φ27mm)追加が標準装備されます。
 - ※23 ステンレスフラットフロア時のみ選択できます。移動間仕切りとの同時装着はできません。
 - ※24 サイドドア装着時、サイドドアには装着できません。前壁への装着は別途ご注文ください。
 - ※25 1個あたりの許容荷重は100kgです。取付位置は販売店におたずねください。
 - ※26 台車サイズをご確認ください。台車サイズによっては固定できない場合があります。詳しくは販売店におたずねください。
 - ※27 前後室ともにルームランプ角型1個と水抜き穴後側2個(φ27mm)追加が標準装備されます。ステンレスキーストンフロア、T型アルミ型材フロアとの同時装着はできません。サイドドア装着時のみ選択可能です。
 - ※28 積荷固定用としては使用しないでください。ラッシングレール左右2段が標準装備されます。
 - ※29 2年に1回の目安で船線の交換が必要です。
 - ※30 LED灯選択時は標準装備の角型白熱灯は装着されません。
 - ※31 標準ボディは左側1個のみの装着となります。
 - ※32 シャッター付ではありません。シャッター付の場合は別途ご注文ください。
 - ※33 荷室高H=1,750mm以上時のみ選択できます。
 - ※34 標準色はホワイト(白色カラーアルミ類似色)。他のメーカー設定ボディ色のブルー(8P0)、ターコイズ(766)、シルバーマメタリック(199)は選択可能ですが、別途費用がかかります。
 - ※35 標準色はホワイト(白色カラーアルミ類似色)。他色の設定はありません。
 - ※36 カンスキ式バックドア装着時のみ選択できます。バックドア内蔵式ハンドル、90°開きストッパー(簡易型)、ステンレスキーストンフロア、T型アルミ型材フロア、固定式リヤステップ、スノコ、スタンバイユニット付車との同時装着はできません。ベース車メーカーオプション:リヤ強化サスペンション等の選択を推奨します。
 - ※37 プラットホーム長は標準850mm(700+150mm)となります。リフト装置の詳細は販売店におたずねください。
 - ※38 標準ボディ1ナンバーは荷室長L=3,200mm(標準+200mm)をセットでご選択ください。
 - ※39 荷室長変更との同時装着はできません。
 - ※40 架装組み合わせによって取付位置が変更となる場合があります。
 - ※41 詳しくはP29のパッケージ仕様をご参照ください。
- オプション装着により、最大積載量および荷室内有効寸法が減る場合があります。詳しくは販売店におたずねください。
 ●[架装オプション]はご注文時に申し受けます。メーカーの工場で作成するため、ご注文後はお受けできませんのでご了承ください。
 ●架装オプションの保証期間は、3年または6万kmのいずれか早い方が適用されます。(バックモニターは除く)
 (注)バックモニターカメラの映し出す範囲は限られています。後退時は必ず直接後方を確認の上、運転してください。また、バックモニターは製造メーカーの保証期間が適用されます。



① 非常警報ブザー
※写真は非常警報ブザーおよびルームランプのスイッチ部です。



③ アルミアリブ(断面m型)



④ アルミアリブ(断面ハット型)



⑦ 外板白色カラーアルミ



⑬ 2本外カンスキ左先開きバックドア



⑭ ダブルハンドル内蔵式左先開きバックドア



⑮ 保冷シャッター



⑰ 3枚扉内蔵式バックドア(中扉右先開き)



⑲ バックドア270°ストッパー蓋付



⑳ ドックシェルター対応リヤ枠



㉑ バックドア90°開きストッパー



㉒ バックドア90°開きストッパー簡易型



㉓ バックドア非常用ハンドル



㉔ スライド式左サイドドア



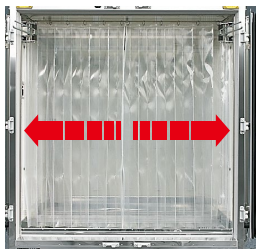
㉕ スライド式左サイドドア(ドア枠ステンレスタイプ)



㉖ オープン式左サイドドア



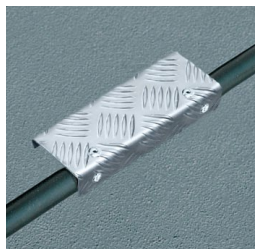
㉗ イージークローザー(左スライド式)
(半ドア状態) (全閉状態)
スライドドアが半ドアの状態であっても、自動で確実にドアを閉めてくれる便利なシステムです。



㉘ バックドア用カーテン



㉙ サイドドア用カーテン



㉚ サイドステップ



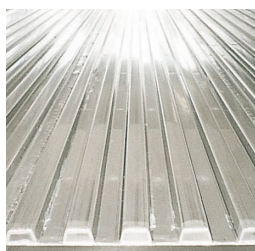
㉛ リヤ固定式ステップ



㉜ リヤ固定式ステップ(メッシュ)



㉝ ステンレスフラットフロア



㉞ ステンレスキーストンフロア



㉟ T型アルミ型材フロア



㊱ アルミ編板フロア



㊲ ステンレスリヤ枠



㊳ フロアサイド部止水凸型



㊴ フロア後部止水凸型



㊵ 水抜き穴(ゴム栓付)



④⑧ 木製スノコ



④⑨ 樹脂製スノコ



⑤① ドライアイスケース



⑤② ドライアイスバンド



⑤③ 荷室ガード三方樹脂
(架装事例)



⑤④⑤⑤ ラッシンググレール&ベルト



⑤⑥ ロープフック壁埋込式



⑤⑦ 荷室内台車固縛装置



⑥① 観音扉固定式間仕切り



⑥② 観音扉移動式間仕切り



⑥② ソフトパネル脱着式間仕切り



⑥③ オゾン式脱臭装置



⑥⑤ 角型ルームランプ



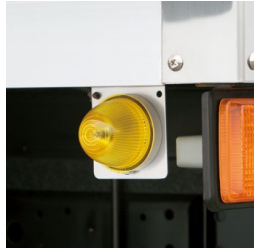
⑥⑦ LED灯



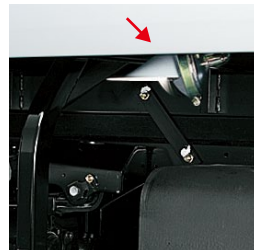
⑥⑧ 作業灯



⑥⑨ トップマーカーランプ
(フロント/リヤ)



⑦⑦ サイドマーカーランプ



⑦② 路肩灯



⑦③ サイドフラッシャーランプ



⑦④ バックモニター
(インナーミラータイプ)



⑦⑤ 導風板(標準タイプ)



⑦⑥ 大型リヤカート



⑦⑦ 垂直式リフト



⑦⑧ D型バンパーゴム



⑦⑨ 輪止め



⑧① タイヤチェーン掛け

特装用ベース車主要装備一覧表

標準装備 (緑色) メーカーオプション(ご注文時に申し受けます) (黄色)

項目	仕様	仕様		
		"G package"	"S package"	標準仕様
安全	プリクラッシュセーフティ(歩行者[昼夜]・自転車運転者[昼]検知機能付衝突回避支援タイプ/ミリ波レーダー+単眼カメラ方式)			
	レーンディパーチャーアラート			
	前進誤発進抑制機能・低速衝突被害軽減機能・クリアランスセンサー			
	EBD[電子制動力配分制御]機能付ABS			
	VSC[車両安定制御システム](TRC[トラクションコントロール]付)			
	パーキングブレーキ	電動		
		手動		
	SRSエアバッグ	運転席		
		助手席		
	プリテンショナー機構付シートベルト	運転席		
	助手席			
ELR付3点式シートベルト(中央席は2点式)				
外装	シルバーメタリック/外板色(キャブ)			
	ハイルーフ			
	標準ルーフ			
	フロントグリル	カラード		
		メッキ		
	フロントバンパー	グレー(材着色)		
		カラード		
		カラードバンパー+メッキバンパーガーニッシュ		
	キー付燃料タンク			
	牽引フック(フロント・リア)			
視界	LEDヘッドランプ			
	光軸調整用ヘッドランプレベリング機能付(マニュアル)			
	LEDフロントフォグランプ			
	ヘッドランプクリーナー			
	アウトサイドミラー&ロングステア ※7	運転席側手動式2面鏡式ミラー・助手席側手動式ワイドビュー2面鏡式ミラー		
		運転席側電動格納式熱線2面鏡式ミラー・助手席側電動格納式熱線ワイドビュー2面鏡式ミラー		
		運転席側手動式2面鏡式ミラー・助手席側電動格納式ワイドビュー2面鏡式ミラー		
		運転席・助手席側手動式視界拡大ミラー		
		運転席側手動式視界拡大ミラー・助手席側手動式ワイドビュー2面鏡式ミラー		
		運転席側手動式視界拡大ミラー・助手席側電動格納式ワイドビュー2面鏡式ミラー		
計器盤	4.2インチカラーTFMマルチインフォメーションディスプレイ			
	シートベルト非着用警告灯	運転席		
		助手席		
タコグラフ(1日用・1週間用)				
操作性	ステアリングスイッチ(マルチインフォメーションディスプレイ、Bluetooth*対応(ハンズフリー))			
	可倒式シフトレバー			
	パワーウィンドウ&パワードアロック			
	スマートエントリー&スタートシステム			
シート	運転席	シートバックサスペンション(標準キャブ)/シートクッションサスペンション(ワイドキャブ)		
		ランバーサポート		
	助手席	一体式シート(3人乗り)	標準キャブ	4WD車
		分割式シート&センターシートバックトレイ(3人乗り)	標準キャブ(カップホルダー付)	2WD車
		ワイドキャブ		
2人乗り仕様(コンソールボックス&バックパネルトレイ付)				
シート表皮	プリントトリコット			
	トリコット			
	ビニールレザー			
内装	オーバーヘッドコンソール(標準キャブはハイルーフ車のみ)			
	運転席・助手席サンバイザー			
	室内LED灯(手元スイッチ付)			
	コートフック(2個)			
	アシストグリップ	運転席1個・助手席1個		
		運転席1個・助手席2個		
	バックパネルトリム			
	フルクォータートリム			
	フロア張り			
	カーペット			
アップパーボックス				
反皿(運転席ドア・助手席ドア)				
空調	マニュアルエアコン(花粉フィルター付)			
オーディオ	AM/FM+2スピーカー(Bluetooth*対応(ハンズフリー)、USB+AUX端子付、デジタル時計&タイマー・アラーム機能内蔵)			
	CD+AM/FM+2スピーカー(Bluetooth*対応(ハンズフリー)、USB+AUX端子付、デジタル時計&タイマー・アラーム機能内蔵)			
	ラジオレス+2スピーカー			
メカニズム	排出ガス浄化装置DPRII&排出ガス浄化スイッチ(触媒浄化用)			
	アイドルストップシステム			
	エコラン(AMT車/MT車のみ)			
	総輪ディスクブレーキ(2WD車のみ)			
	排気ブレーキ			
ESスタート[坂道発進補助装置](MT車のみ)				
その他	盗難防止システム[イモビライザーシステム](国土交通省認可品)			
	寒冷地仕様			
	スペアタイヤ			

(※1) 助手席SRSエアバッグ、助手席プリテンショナー機構付シートベルト、助手席シートベルト非着用警告灯、助手席アシストグリップ(2個)はセットでメーカーオプション。(※2) 架装部は各架装メーカーの装備表をご覧ください。(※3) 標準ルーフは標準キャブのみメーカーオプション選択可能です。なお、冷凍車の4ナンバークラスは標準ルーフとなります。(※4) メッキフロントグリルとカラードバンパー+メッキバンパーガーニッシュはセットでメーカーオプション。(※5) ホワイト(058)、シルバーメタリック(199)のカラードバンパーは、メーカーオプション(標準色は黒)でバンパーと同色のクリアランスセンサーセンサー色を選択できます。また、ブルー(8P0)とターコイズ(766)のカラードバンパーのクリアランスセンサーセンサー色は標準色の黒のみとなります。(※6) 4WD車は標準装備。また、寒冷地仕様を選択した場合、同時装着されます。(※7) 冷凍車の4ナンバークラスはショートステアが標準装備となり、ロングステアはメーカーオプションとなります。(※8) ラジオレス仕様を選択した場合、タコグラフは選択できません。また、ハンズフリースイッチは装着されません。(※9) ディーゼルハイブリッド車は固定式となります。(※10) パワードアロックは助手席のみとなります。(※11) 植込み型心臓ペースメーカー等の機器をご使用の方は、電波によりこれらの機器に影響を及ぼすおそれがありますので、車両に搭載された発信機から約22cm以内に植込み型心臓ペースメーカーなどの機器を近づけないようにしてください。電波発信を停止することもできますので販売店にご相談ください。(※12) 助手席ドアのキーシリンダーが非装着となります。(※13) 一部メーカーオプションとなる車種があります。詳しくは販売店におたずねください。(※14) 4WD車は選択できません。(※15) 2人乗り仕様を選択した場合、センターシートバックトレイは非装着となり、コンソールボックス&バックパネルトレイが装着されます。(※16) 助手席SRSエアバッグを選択した場合は装着されません。(※17) シガレットライターもセットでメーカーオプション。(※18) 車種番号 **A7** の車両には装着されません。(※19) ディーゼルハイブリッド車は標準装備となります。(※20) 寒冷地での使用を考慮してバッテリー(ワイドキャブの一部車型)・ワイパーモーターの強化、フューエルヒーターの装着等、主に信頼性の向上を図っております。北海道地区では寒冷地仕様は標準装備となります。

- 主要装備一覧表につきましては、ベース車カタログを合わせてご参照ください。また、各装備の詳細い設定につきましては、販売店におたずねください。
- [メーカーオプション]はご注文時に申し受けます。メーカーの工場装着のため、ご注文後はお受けできませんのでご了承ください。
- 架装により装着できないメーカーオプションや販売店装着オプションがあります。また、オプション装着により、車両重量、車両寸法などが変更になる場合や最大積載量が減る場合があります。詳しくは販売店におたずねください。
- "Gパッケージ" "Sパッケージ"はグレード名称ではありません。 ● "DYNA" "TECS" "フルジャストロー" "ジャストロー" "DPR"はトヨタ自動車(株)の商標です。 ● Bluetooth*はBluetooth SIG, Inc.の商標です。

■ 標準キャブ2WD車および、ワイドキャブの最大積載量2.0トン積フロントタイヤにはシルバーのハブキャップが装着されます。また、ワイドキャブの最大積載量3.0トン積以上のフロントタイヤにはブラックのハブキャップが装着されます。

ボディカラー〈カラーコード〉

ボディカラーは撮影、印刷インキの関係で実際の色とは異なって見えることがあります。



ホワイト(058)



ブルー(8P0)



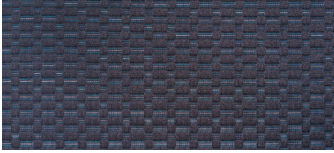
ターコイズ(766)



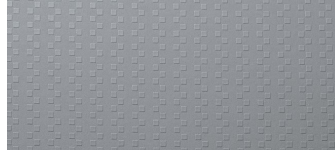
シルバーメタリック(199) (メーカーオプション)

シート表皮

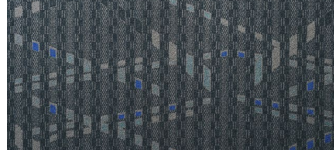
内装色は撮影、印刷インキの関係で実際の色とは異なって見えることがあります。



トリコット("Sパッケージ"専用メーカーオプション)



ビニールレザー (標準仕様と"Sパッケージ"に標準装備)



プリントトリコット("Gパッケージ"に標準装備)

ディーゼルトラック 重量車モード燃費 一覧表

車両総重量 範囲	最大積載量	エンジン		標準諸元						トランス ミッション	重量車モード 燃費値 (km/L)	CO ₂ 排出量 〔計算値〕 (g/km)	計算条件		
		型式	最高出力 (kW(PS)) (ネット)	空車時 車両重量 (kg)	最大 積載量 (kg)	乗車 定員 (名)	全高 (mm)	全幅 (mm)	ボディ 架装				最終 減速比	タイヤサイズ	動的負荷 半径(m)
3.5トン超 7.5トン以下	1.5トン超 2.0トン以下	N04C-WE	110 (150)	2,356	2,000	3	2,099	1,751	平ボディ	6速AMT (RE62)	13.60	190	3.727	205/75R16	0.347
			5速MT (RE50F)							5.125			185/85R16	0.350	
		N04C-WD	110 (150)	2,356	2,000	3	2,099	1,751	平ボディ	6速MT (RE62)	11.40	227	3.727	205/70R16	0.338
			6速AT (A860E)							11.00	235	3.583	185/75R15	0.322	
		N04C-VU	132 (180)	2,356	2,000	3	2,099	1,751	平ボディ	6速MT (RE62)	10.60	244	3.727	205/70R17.5	0.358
		2.0トン超 3.0トン以下	N04C-WE	110 (150)	2,652	2,995	3	2,041	1,729	平ボディ	6速AMT (RE62)	12.80	202	4.100	215/85R16
	5速MT (RE50F)			9.80							264			5.125	205/75R16
	N04C-WD		110 (150)	2,652	2,995	3	2,041	1,729	平ボディ	6速MT (RE62)	10.60	244	3.583	205/70R17.5	0.358
			6速AT (A860E)							10.60	244	3.900	195/85R16	0.358	
	N04C-VU	132 (180)	2,652	2,995	3	2,041	1,729	平ボディ	6速MT (RE62)	9.90	261	3.727	225/70R16	0.351	
	3.0トン超 4.0トン以下	N04C-WE	110 (150)	2,979	3,749	3	2,363	2,161	平ボディ	6速AMT (RE62)	10.60	244	4.625	215/85R16	0.374
			6速MT (RE62)							8.70			297	4.100	225/80R17.5
N04C-WD		110 (150)	2,979	3,749	3	2,363	2,161	平ボディ	6速AT (A860E)	8.80	294	4.100	215/85R16	0.374	
		6速MT (RE62)							8.20	315	3.900	215/70R17.5	0.363		
7.5トン超 8.0トン以下	—	N04C-WD	110 (150)	3,543	4,275	2	2,454	2,235	平ボディ	6速MT (RE62)	7.90	327	4.100	205/80R17.5	0.376
			6速AT (A860E)							8.00			323	4.100	215/70R17.5
		N04C-VU	132 (180)	3,543	4,275	2	2,454	2,235	平ボディ	6速MT (RE62)	7.40	349	4.100	215/70R17.5	0.363

上記は、燃費値を計算するための数値です。各車型の諸元数値は、「主要諸元表」をご覧ください。

*重量車モード燃費値は法令に基づく標準的な諸元値および条件を用いてエンジン燃費を実測し、シミュレーション法で算出した国土交通省審査値です。

*この燃費値は法令に定められた車両総重量範囲および最大積載量区分ごとの下記標準諸元値・車型による走行抵抗と上表シミュレーション計算仕様およびエアコンOFFなどの条件のもとに算出しています。

*なお、実際の走行時にはその走り方や条件(気象、道路、車両、運転、架装ボディ、整備等の状況)が異なってきますので、それに応じて燃費は異なります。

自動車リサイクル法の施行により、下表のリサイクル料金が別途必要となります。

リサイクル料金表 (単位:円)







※リサイクル料金は'21年4月時点の金額。

車種	リサイクル預託金				資金管理料金	合計
	シュレッダーダスト料金	エアバッグ類料金	フロン類料金	情報管理料金		
全車	5,400	1,930	1,650	130	290	9,400

※リサイクル預託金が預託済のお車を商品車として譲渡する旧所有者(譲渡人)は、車両価値部分とリサイクル預託金相当額の合計額を新所有者(譲受人)からお受け取りになることにより、リサイクル預託金の返金を受けることができます。詳しくは、取扱販売店におたずねください。
 ※荷台(バンボディ、冷凍・保冷ボディ)は自動車リサイクル法対象外の架装物であり、処理費用は上記表のシュレッダーダスト料金には含まれておりません。詳しくは取扱販売店におたずねください。

☆ 環境対応車 普及促進税制の適合車をご用意しております。

車両によっては自動車重量税などの軽減措置を受けることができます。詳しくは販売店におたずねください。

<p>ディーゼルハイブリッド車 対象となる排出ガス記号は2SG</p>	 平成28年排出ガス規制適合	+	 平成27年度燃費基準+15%達成
<p>ディーゼル車 対象となる排出ガス記号は2RG (N04C-WD型エンジン搭載 最大積載量2.0トン~3.0トンの6速AT車・ジャストローを除く6速MT車)</p>	 平成28年排出ガス規制適合	+	 平成27年度燃費基準+10%達成
<p>ディーゼル車 対象となる排出ガス記号は2PG (N04C-WD型エンジン搭載 ジャストローの6速MT車、最大積載量3.5トンの6速AT車・6速MT車)</p>	 平成28年排出ガス規制適合	+	 平成27年度燃費基準+5%達成

用途に合わせたオリジナル特装車も承っております。お近くの販売店へお気軽にご相談ください。

製造事業者: 日野自動車株式会社

架装メーカー: トヨタ車体株式会社(アルミバンS/スライドリフト スマートリフト/パレット車/冷凍車/保冷車)

株式会社北村製作所(アルミバン)

株式会社トランテックス(アルミバン/ウイングブルーフ/冷凍車)

日本フルハーフ株式会社(ウイングブルーフ/冷凍車)

株式会社デンソー(冷凍機)

菱重コールドチェーン株式会社(冷凍機)

サポトヨ

技術と人で、安全安心をサポート

※「サポトヨ」とは「サポトヨトヨタ」の略称です。

詳しくはこちらをご覧ください。

<https://toyota.jp/sapotoyo/>

詳しくは! <https://toyota.jp>

START YOUR IMPOSSIBLE 

このカタログに関するお問い合わせは、お近くのダイナ取り扱い販売店または下記のお客相談センターへ
 トヨタ自動車株式会社 お客相談センター 全国共通・フリーコール ☎0800-700-7700 オープン時間 365日 9:00~16:00 所在地 〒450-8711 名古屋市中村区名駅4丁目7番1号
 本仕様ならびに装備は予告なく変更することがあります。(このカタログの内容は'21年9月現在のもの) ボディカラーおよび内装色は撮影、印刷インキの関係で実際の色とは異なって見えることがあります。
 発進・加速はゆるやかに。エコドライブに心がけよう。



TECSは一般保証3年または6万km

DYNA

2.0 ton Series

主要諸元表

ドライバン

アルミバンSシリーズ アルミバンSシリーズ スライドリフト スマーティ パレット車	架装メーカー： トヨタ車体(株)	2~9
アルミバン	架装メーカー： (株)北村製作所	10~13
アルミバン	架装メーカー： (株)トランテックス	14~17
ウイングルーフ	架装メーカー： (株)トランテックス	18~19
ウイングルーフ	架装メーカー： 日本フルハーフ(株)	20~21

冷凍車・保冷車

冷凍車	架装メーカー： トヨタ車体(株)	中温冷凍車 22~23 低温冷凍車 24~25
冷凍車	架装メーカー： 日本フルハーフ(株)	中温冷凍車 26 低温冷凍車 27
冷凍車	架装メーカー： (株)トランテックス	中温冷凍車 28 低温冷凍車 29
保冷車	架装メーカー： トヨタ車体(株)	30~31

アルミバンSシリーズ アルミバンS(トヨタ車体) 主要諸元表 (乗車定員3名)

標準キャブ		アルミバンS					
項目	車種	ディーゼル 1ナンバー 標準ボディ フルジャストロー					
		最大積載量 (kg)	2,000	2,000	2,000	2,000	1,950
TECS型式	2RG-XZC605-VTADYG	2RG-XZC605-VTADZG	2RG-XZU605-VTADYG	2RG-XZU605-VTADZG	2KG-XZC675-VTADYG	2KG-XZU675-VTADYG	
ベース車型式	2RG-XZC605-TQFMY	2RG-XZC605-TQTMY	2RG-XZU605-TQFMY	2RG-XZU605-TQTMY	2KG-XZC675-TQMMY	2KG-XZU675-TQMMY	
トランスミッション(型式)	6速MT(RE62)	6速AT(A860E)	6速MT(RE62)	6速AT(A860E)	5速MT(RE50F)	5速MT(RE50F)	
エンジン型式	N04C-WD						
エンジン出力(ネット)kW(PS)	110(150)						
重量車モード燃費*(km/L) <small>(国土交通省審査値)</small>	11.40	11.40	11.40	11.40	10.60	10.60	
免許対応	5.0トン限定準中型免許 ※1		準中型免許 ※2		5.0トン限定準中型免許 ※1	準中型免許	
車両重量 (kg)	2,560	2,590	2,580	2,620	2,840	2,840	
車両総重量 (kg)	4,725	4,755	4,745	4,785	4,955	5,005	
車両寸法 (mm)	全長	4,915	4,915	4,915	4,915	4,915	
	全幅	1,890	1,890	1,890	1,890	1,890	
	全高	2,950	2,950	2,935	2,930	2,975	2,975
荷室内寸法 (mm) [有効寸法]	長さ	3,085	3,085	3,085	3,085	3,085	
	幅	1,780	1,780	1,780	1,780	1,780	
	高さ	2,100[2,055]	2,100[2,055]	2,100[2,055]	2,100[2,055]	2,100[2,055]	2,100[2,055]
床面上高 (mm)	845	845	830	825	870	870	
タイヤサイズ	前	195/75R15	195/75R15	195/75R15	195/75R15	205/70R16	205/70R16
	後(ダブル)	195/75R15	195/75R15	195/75R15	195/75R15	205/70R16	205/70R16
燃料タンク容量 (L)	80	80	80	80	80	80	
車種番号	A1	A2	A3	A4	A5 4WD	A6 4WD	

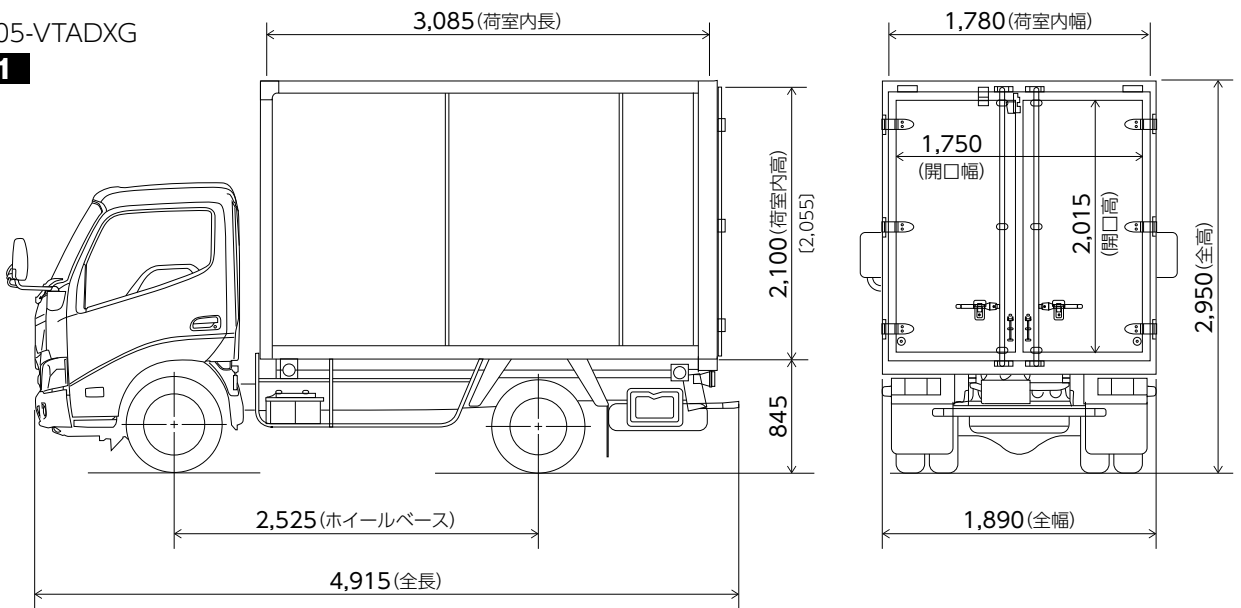
標準キャブ		アルミバンS						
項目	車種	ディーゼル 1ナンバー 標準ボディ セミロングボディ ロングボディ ジャストロー フルジャストロー						
		最大積載量 (kg)	2,000	2,000	2,000	2,000	2,000	2,000
TECS型式	2PG-XZC605-VTADXF	2RG-XZU605-VTADZF	2RG-XZU645-VTADYG	2RG-XZU645-VTADZG	2RG-XZU655-VTADYG	2RG-XZU655-VTADZG	2KG-XZU695-VTADYG★	
ベース車型式	2PG-XZC605-TGFMY	2RG-XZU605-TGTMY	2RG-XZU645-TQFMY	2RG-XZU645-TQTMY	2RG-XZU655-TQFMY	2RG-XZU655-TQTMY	2KG-XZU695-TQMMY	
トランスミッション(型式)	6速MT(RE62)	6速AT(A860E)	6速MT(RE62)	6速AT(A860E)	6速MT(RE62)	6速AT(A860E)	5速MT(RE50F)	
エンジン型式	N04C-WD							
エンジン出力(ネット)kW(PS)	110(150)							
重量車モード燃費*(km/L) <small>(国土交通省審査値)</small>	11.00	11.40	11.40	11.40	11.40	11.40	10.60	
免許対応	5.0トン限定準中型免許 ※1	準中型免許 ※2			準中型免許			
車両重量 (kg)	2,575	2,615	2,680	2,750	2,900	2,930	3,125	
車両総重量 (kg)	4,740	4,780	4,845	4,915	5,065	5,095	5,290	
車両寸法 (mm)	全長	4,915	4,915	5,515	5,515	6,315	6,315	
	全幅	1,890	1,890	1,890	1,890	1,900	1,900	
	全高	2,935	2,930	2,925	2,935	2,960	2,970	2,995
荷室内寸法 (mm) [有効寸法]	長さ	3,085	3,085	3,685	3,685	4,485	4,485	
	幅	1,780	1,780	1,780	1,780	1,780	1,780	
	高さ	2,100[2,055]	2,100[2,055]	2,100[2,055]	2,100[2,055]	2,100[2,055]	2,100[2,055]	2,100[2,055]
床面上高 (mm)	830	825	820	830	855	865	890	
タイヤサイズ	前	185/85R16	185/85R16	195/75R15	205/70R16	205/70R16	205/75R16	205/70R17.5
	後(ダブル)	185/65R15	185/65R15	195/75R15	205/70R16	205/70R16	205/75R16	205/70R17.5
燃料タンク容量 (L)	80	80	100	100	100	100	100	
車種番号	A7	A8	A9	A10	A11	A12	A13 4WD	

*重量車モード燃費値は、法令に基づく標準的な諸元値および条件を用いてエンジン燃費を測定し、シミュレーション法で算出した国土交通省審査値です。
 詳しい仕様・数値については、カタログの「ディーゼルトラック重量車モード燃費一覧表」をご覧ください。燃費値については、ベース車の数値です。

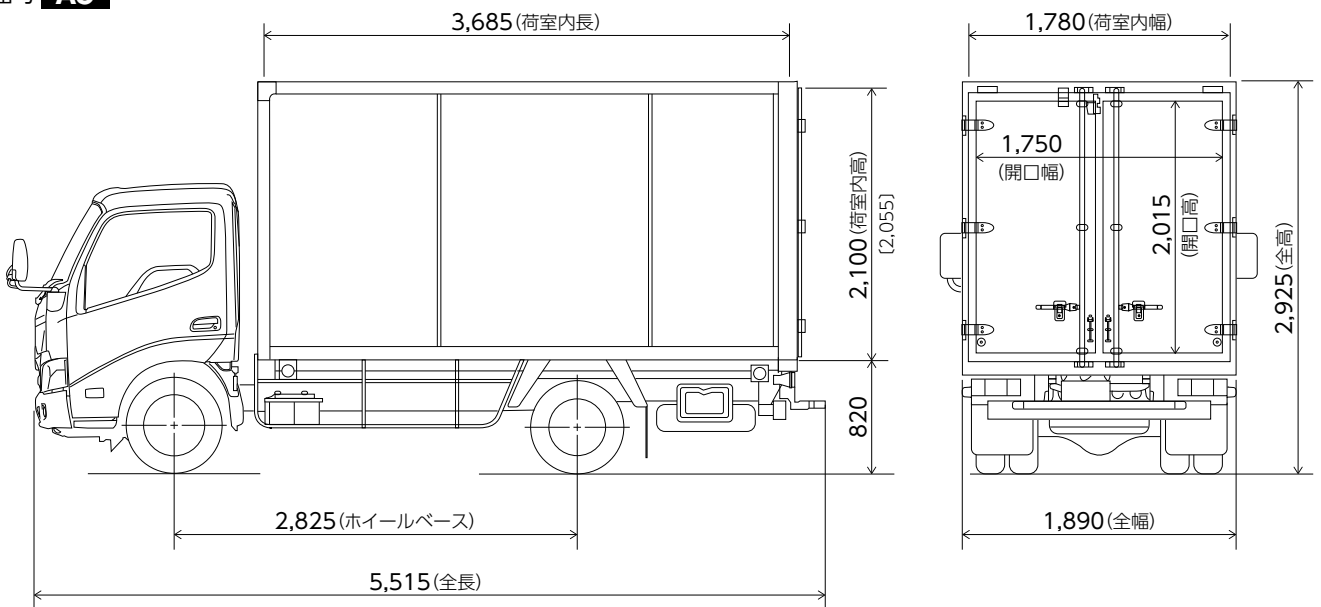
- 荷室内寸法は、部位・突起物および装着するものにより変わることがあります。詳しくは販売店におたずねください。
- アルミバンSシリーズはメーカー完成特装車(TECS)のため、持ち込み登録となります。各諸元数値はメーカー設計値であり参考数値です。登録の際は車両の実測値が適用されます。
- ★印の車両は多仕様自動車です。
- 車両によっては自動車重量税などの軽減措置を受けることができます。詳しくは販売店におたずねください。
- ※1.車両総重量の上限を5.0トン未満に設定した車両です。オプション装着や荷台架装などの結果、車両総重量が5.0トンを超える場合は最大積載量が減少することがあります。
- ※2.車両総重量が5.0トン未満に収まる場合は、5.0トン限定準中型免許となります。
- ※3.車両総重量の上限を7.5トン未満に設定した車両です。オプション装着や荷台架装などの結果、車両総重量が7.5トンを超える場合は最大積載量が減少することがあります。

寸法図 (単位:mm) ※〔 〕内は有効寸法です。

アルミバンS
2RG-XZC605-VTADYG
車種番号 **A1**



アルミバンS
2RG-XZU645-VTADYG
車種番号 **A9**



ワイドキャブ		アルミバンS			
項目	車種	ディーゼル 1ナンバー			
		ロングボディ		フルジャストロー	
最大積載量 (kg)		2,000	2,000	3,000	3,000
TECS型式		2RG-XZU710-VTADXG	2RG-XZU710-VTADZG	2RG-XZU712-VTADXH	2RG-XZU712-VTADZH
ベース車型式		2RG-XZU710-TQFMY	2RG-XZU710-TQTMV	2RG-XZU712-TQFQY	2RG-XZU712-TQTQY
トランスミッション(型式)		6速MT (RE62)	6速AT (A860E)	6速MT (RE62)	6速AT (A860E)
エンジン型式		N04C-WD			
エンジン出力(ネット)kW(PS)		110(150)			
重量車モード燃費*(km/L) <small>(国土交通省審査値)</small>		11.40	11.40	10.60	10.60
免許対応		準中型免許		準中型免許 ※3	
車両重量 (kg)		3,130	3,160	3,210	3,240
車両総重量 (kg)		5,295	5,325	6,375	6,405
車両寸法 (mm)	全長	6,540	6,540	6,540	6,540
	全幅	2,190	2,190	2,190	2,190
	全高	3,065	3,065	3,030	3,030
荷室内寸法 (mm) [有効寸法]	長さ	4,485	4,485	4,485	4,485
	幅	2,080	2,080	2,080	2,080
	高さ	2,100[2,050]	2,100[2,050]	2,100[2,050]	2,100[2,050]
床面地上高 (mm)		960	960	925	925
タイヤサイズ	前	205/70R17.5	205/70R17.5	225/70R16	225/70R16
	後(ダブル)	205/70R17.5	205/70R17.5	225/70R16	225/70R16
燃料タンク容量 (L)		100	100	100	100
車種番号		A14	A15	A16	A17

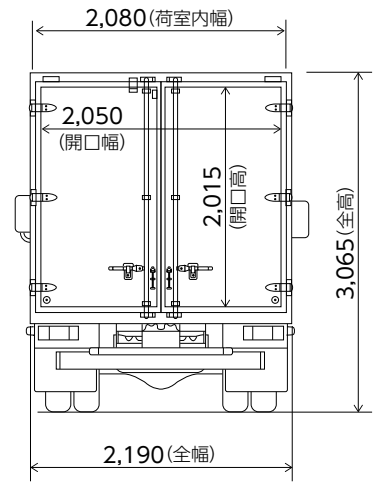
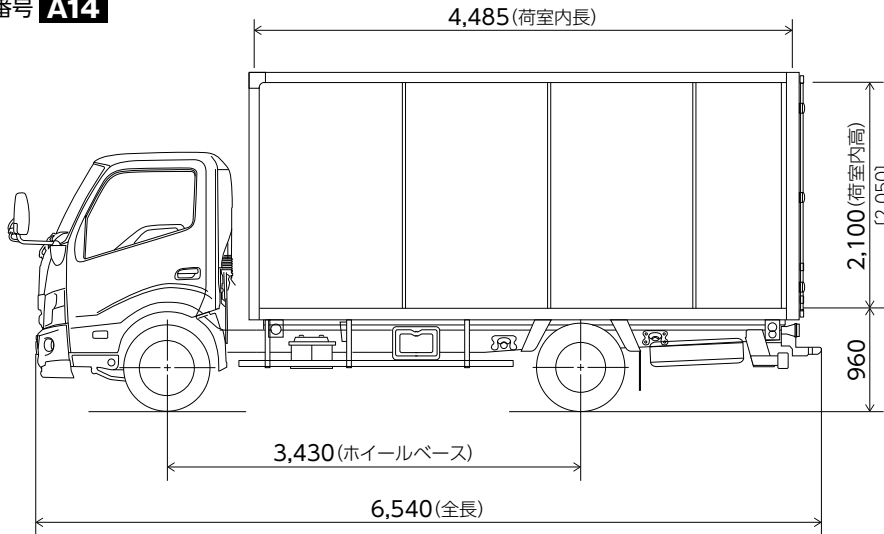
ワイドキャブ		アルミバンS					
項目	車種	ロングボディ		超ロングボディ			
		高床	フルジャストロー	高床	フルジャストロー	高床	フルジャストロー
最大積載量 (kg)		2,000	3,000	2,000	3,000	2,000	3,000
TECS型式		2RG-XZU710-VTADXA	2RG-XZU712-VTADXC	2RG-XZU720-VTADXG★	2RG-XZU722-VTADXH★	2RG-XZU720-VTADXA★	2RG-XZU722-VTADXC★
ベース車型式		2RG-XZU710-TPFMY	2RG-XZU712-TKFQY	2RG-XZU720-TQFMY	2RG-XZU722-TQFQY	2RG-XZU720-TPFMY	2RG-XZU722-TKFQY
トランスミッション(型式)		6速MT (RE62)	6速MT (RE62)	6速MT (RE62)	6速MT (RE62)	6速MT (RE62)	6速MT (RE62)
エンジン型式		N04C-WD					
エンジン出力(ネット)kW(PS)		110(150)					
重量車モード燃費*(km/L) <small>(国土交通省審査値)</small>		11.40	10.60	11.40	10.60	11.40	10.60
免許対応		準中型免許	準中型免許 ※3	準中型免許	準中型免許 ※3	準中型免許	準中型免許 ※3
車両重量 (kg)		3,100	3,190	3,200	3,270	3,190	3,250
車両総重量 (kg)		5,265	6,355	5,365	6,435	5,355	6,415
車両寸法 (mm)	全長	6,540	6,540	7,170	7,170	7,170	7,170
	全幅	2,190	2,190	2,190	2,190	2,190	2,190
	全高	3,065	3,045	3,060	3,030	3,065	3,045
荷室内寸法 (mm) [有効寸法]	長さ	4,485	4,485	5,085	5,085	5,085	5,085
	幅	2,080	2,080	2,080	2,080	2,080	2,080
	高さ	2,100[2,050]	2,100[2,050]	2,100[2,050]	2,100[2,050]	2,100[2,050]	2,100[2,050]
床面地上高 (mm)		960	940	955	925	960	940
タイヤサイズ	前	195/85R16	205/85R16	205/70R17.5	225/70R16	195/85R16	205/85R16
	後(ダブル)	195/85R16	205/85R16	205/70R17.5	225/70R16	195/85R16	205/85R16
燃料タンク容量 (L)		100	100	100	100	100	100
車種番号		A18	A19	A20	A21	A22	A23

*重量車モード燃費値は、法令に基づく標準的な諸元値および条件を用いてエンジン燃費を実測し、シミュレーション法で算出した国土交通省審査値です。
 詳しい仕様・数値については、カタログの「ディーゼルトラック重量車モード燃費一覧表」をご覧ください。燃費値については、ベース車の数値です。

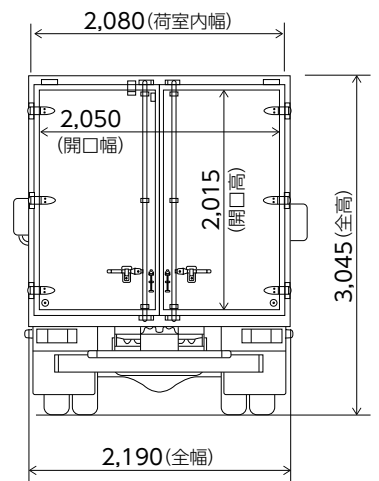
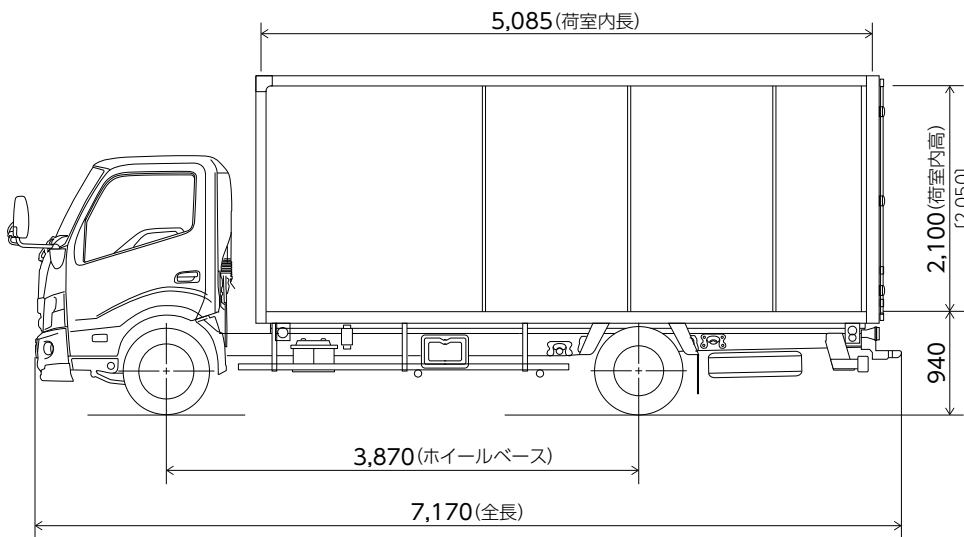
- 荷室内寸法は、部位・突起物および装着するものにより変わることがあります。詳しくは販売店におたずねください。
- アルミバンSシリーズはメーカー完成特装車(TECS)のため、持ち込み登録となります。各諸元数値はメーカー設計値であり参考数値です。登録の際は車両の実測値が適用されます。
- ★印の車両は多仕様自動車です。
- 車両によっては自動車重量税などの軽減措置を受けることができます。詳しくは販売店におたずねください。
- ※1.車両総重量の上限を5.0トン未満に設定した車両です。オプション装着や荷台架装などの結果、車両総重量が5.0トンを超える場合は最大積載量が減少することがあります。
- ※2.車両総重量が5.0トン未満に収まる場合は、5.0トン限定準中型免許となります。
- ※3.車両総重量の上限を7.5トン未満に設定した車両です。オプション装着や荷台架装などの結果、車両総重量が7.5トンを超える場合は最大積載量が減少することがあります。

寸法図 (単位:mm) ※〔 〕内は有効寸法です。

アルミバンS
2RG-XZU710-VTADYG
車種番号 **A14**



アルミバンS
2RG-XZU722-VTADXC
車種番号 **A23**



標準キャブ		スライドリフト スマーティ			
項目	車種	ディーゼル		ディーゼル	
		1ナンバー		1ナンバー	
		標準ボディ		ロングボディ	
		フルジャストロー		フルジャストロー	
最大積載量 (kg)		2,000	2,000	2,000	2,000
TECS型式		2RG-XZU605 -VTAGXG	2RG-XZU605 -VTAGZG	2RG-XZU655 -VTAGXG	2RG-XZU655 -VTAGZG
ベース車型式		2RG-XZU605 -TQFMY	2RG-XZU605 -TQTMY	2RG-XZU655 -TQFMY	2RG-XZU655 -TQTMY
トランスミッション(型式)		6速MT (RE62)	6速AT (A860E)	6速MT (RE62)	6速AT (A860E)
エンジン型式		N04C-WD			
エンジン出力(ネット)kW(PS)		110(150)			
重量モード燃費*(km/L) <small>(国土交通省審査値)</small>		11.40	11.40	11.40	11.40
免許対応		準中型免許			
車両重量 (kg)		3,060	3,090	3,300	3,330
車両総重量 (kg)		5,225	5,255	5,465	5,495
車両寸法 (mm)	全長	5,050	5,050	6,350	6,350
	全幅	1,910	1,910	1,910	1,910
	全高	2,785	2,785	2,775	2,790
荷室内寸法 (mm) [有効寸法]	長さ	3,285 [3,220]	3,285 [3,220]	4,585 [4,520]	4,585 [4,520]
	幅	1,780	1,780	1,780	1,780
	高さ	1,900 [1,855]	1,900 [1,855]	1,900 [1,855]	1,900 [1,855]
床面上高 (mm)		880	880	870	885
タイヤサイズ	前	195/75R15	195/75R15	205/70R16	205/75R16
	後(ダブル)	195/75R15	195/75R15	205/70R16	205/75R16
燃料タンク容量 (L)		80	80	100	100
車種番号		A24	A25	A26	A27

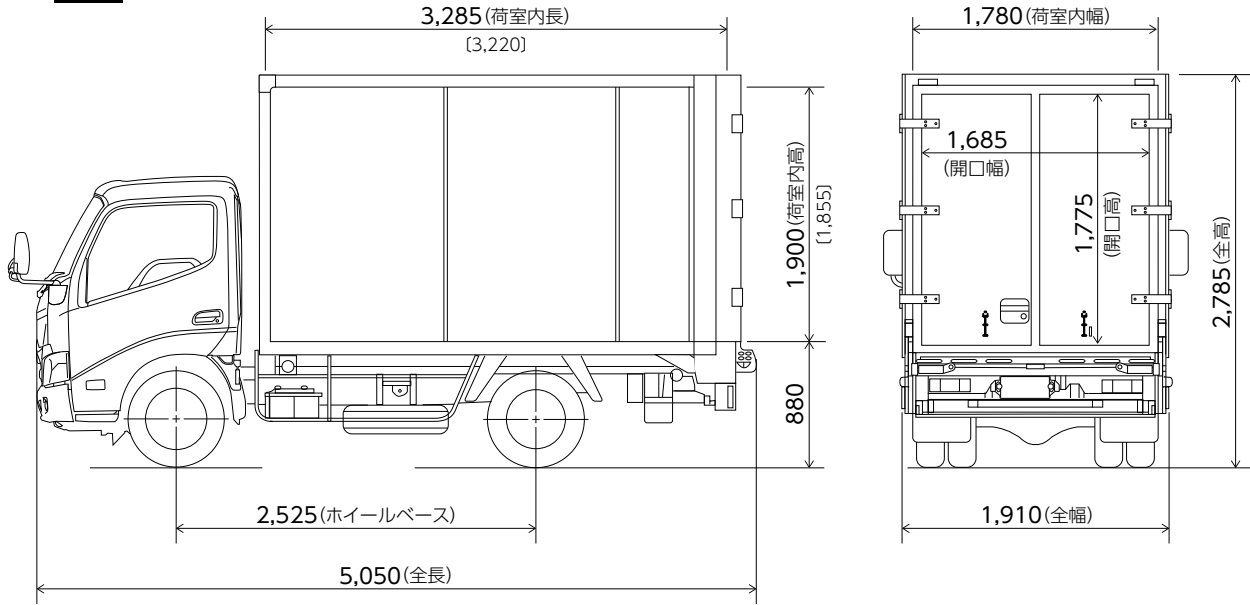
ワイドキャブ		スライドリフト スマーティ			
項目	車種	ディーゼル		ディーゼル	
		1ナンバー		1ナンバー	
		ロングボディ		ロングボディ	
		フルジャストロー		フルジャストロー	
最大積載量 (kg)		2,000	2,000	3,000	3,000
TECS型式		2RG-XZU710 -VTAGXG	2RG-XZU710 -VTAGZG	2RG-XZU712 -VTAGXH	2RG-XZU712 -VTAGZH
ベース車型式		2RG-XZU710 -TQFMY	2RG-XZU710 -TQTMY	2RG-XZU712 -TQFQY	2RG-XZU712 -TQTQY
トランスミッション(型式)		6速MT (RE62)	6速AT (A860E)	6速MT (RE62)	6速AT (A860E)
エンジン型式		N04C-WD			
エンジン出力(ネット)kW(PS)		110(150)			
重量モード燃費*(km/L) <small>(国土交通省審査値)</small>		11.40	11.40	10.60	10.60
免許対応		準中型免許		準中型免許 ※3	
車両重量 (kg)		3,580	3,610	3,660	3,690
車両総重量 (kg)		5,745	5,775	6,825	6,855
車両寸法 (mm)	全長	6,575	6,575	6,575	6,575
	全幅	2,210	2,210	2,210	2,210
	全高	2,960	2,960	2,930	2,930
荷室内寸法 (mm) [有効寸法]	長さ	4,585 [4,520]	4,585 [4,520]	4,585 [4,520]	4,585 [4,520]
	幅	2,080	2,080	2,080	2,080
	高さ	2,000 [1,950]	2,000 [1,950]	2,000 [1,950]	2,000 [1,950]
床面上高 (mm)		955	955	925	925
タイヤサイズ	前	205/70R17.5	205/70R17.5	225/70R16	225/70R16
	後(ダブル)	205/70R17.5	205/70R17.5	225/70R16	225/70R16
燃料タンク容量 (L)		100	100	100	100
車種番号		A28	A29	A30	A31

*重量モード燃費値は、法令に基づく標準的な諸元値および条件を用いてエンジン燃費を測定し、シミュレーション法で算出した国土交通省審査値です。
 詳しい仕様・数値については、カタログの「ディーゼルトラック重量モード燃費一覧表」をご覧ください。燃費値については、ベース車の数値です。

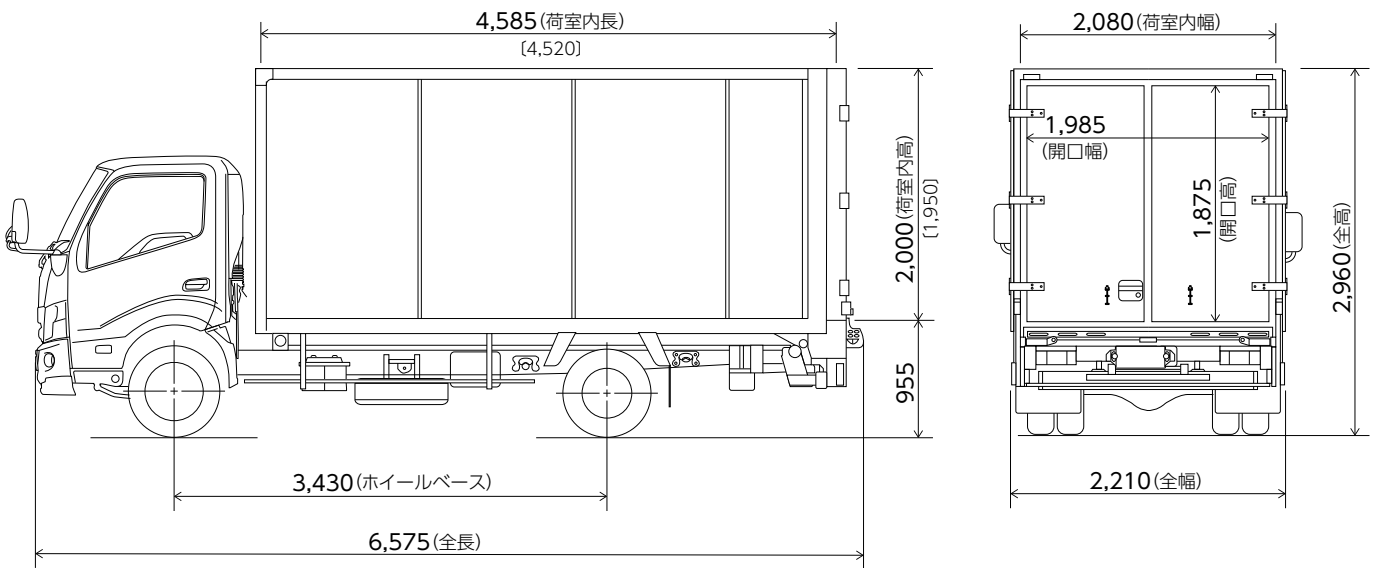
- 荷室内寸法は、部位・突起物および装着するものにより変わることがあります。詳しくは販売店におたずねください。
- アルミバンSシリーズはメーカー完成特装車(TECS)のため、持ち込み登録となります。各諸元数値はメーカー設計値であり参考数値です。登録の際は車両の実測値が適用されます。
- ★印の車両は多仕様自動車です。
- 車両によっては自動車重量税などの軽減措置を受けることができます。詳しくは販売店におたずねください。
- ※1.車両総重量の上限を5.0トン未満に設定した車両です。オプション装着や荷台架装などの結果、車両総重量が5.0トンを超える場合は最大積載量が減少することがあります。
- ※2.車両総重量が5.0トン未満に収まる場合は、5.0トン限定準中型免許となります。
- ※3.車両総重量の上限を7.5トン未満に設定した車両です。オプション装着や荷台架装などの結果、車両総重量が7.5トンを超える場合は最大積載量が減少することがあります。

寸法図 (単位:mm) ※〔 〕内は有効寸法です。

スライドリフト スマートィ
2RG-XZU605-VTAGXG
車種番号 **A24**



スライドリフト スマートィ
2RG-XZU710-VTAGXG
車種番号 **A28**



アルミバンSシリーズ パレット車(トヨタ車体) 主要諸元表 (乗車定員3名)

標準キャブ		パレット車				
項目	車種	ディーゼル 1ナンバー				
		標準ボディ フルジャストロー		ロングボディ フルジャストロー		
		フルジャストロー		フルジャストロー		
最大積載量 (kg)		2,000	2,000	2,000	2,000	3,000
TECS型式		2RG-XZU605-VTAIXG	2RG-XZU605-VTAIZG	2RG-XZU655-VTAIXG	2RG-XZU655-VTAIZG	2RG-XZU655-VTAIXH
ベース車型式		2RG-XZU605-TQFMY	2RG-XZU605-TQTMY	2RG-XZU655-TQFMY	2RG-XZU655-TQTMY	2RG-XZU655-TQFQY
トランスミッション(型式)		6速MT(RE62)	6速AT(A860E)	6速MT(RE62)	6速AT(A860E)	6速MT(RE62)
エンジン型式		N04C-WD				
エンジン出力(ネット)kW(PS)		110(150)				
重量車モード燃費*(km/L) <small>(国土交通省審査値)</small>		11.40	11.40	11.40	11.40	10.60
免許対応		準中型免許				
車両重量 (kg)		2,855	2,885	3,090	3,120	3,130
車両総重量 (kg)		5,020	5,050	5,255	5,285	6,295
車両寸法 (mm)	全長	4,795	4,795	6,095	6,095	6,095
	全幅	1,890	1,890	1,890	1,890	1,890
	全高	2,790	2,790	2,765	2,780	2,810
荷室内寸法 (mm) [有効寸法]	長さ	3,100[3,100]	3,100[3,100]	4,400[4,400]	4,400[4,400]	4,400[4,400]
	幅	1,780[1,780]	1,780[1,780]	1,780[1,780]	1,780[1,780]	1,780[1,780]
	高さ	1,900[1,855]	1,900[1,855]	1,900[1,855]	1,900[1,855]	1,900[1,855]
床面上高 (mm)		865	865	840	855	885
タイヤサイズ	前	195/75R15	195/75R15	205/70R16	205/75R16	205/70R17.5
	後(ダブル)	195/75R15	195/75R15	205/70R16	205/75R16	205/70R17.5
燃料タンク容量 (L)		80	80	100	100	100
車種番号		A32	A33	A34	A35	A36

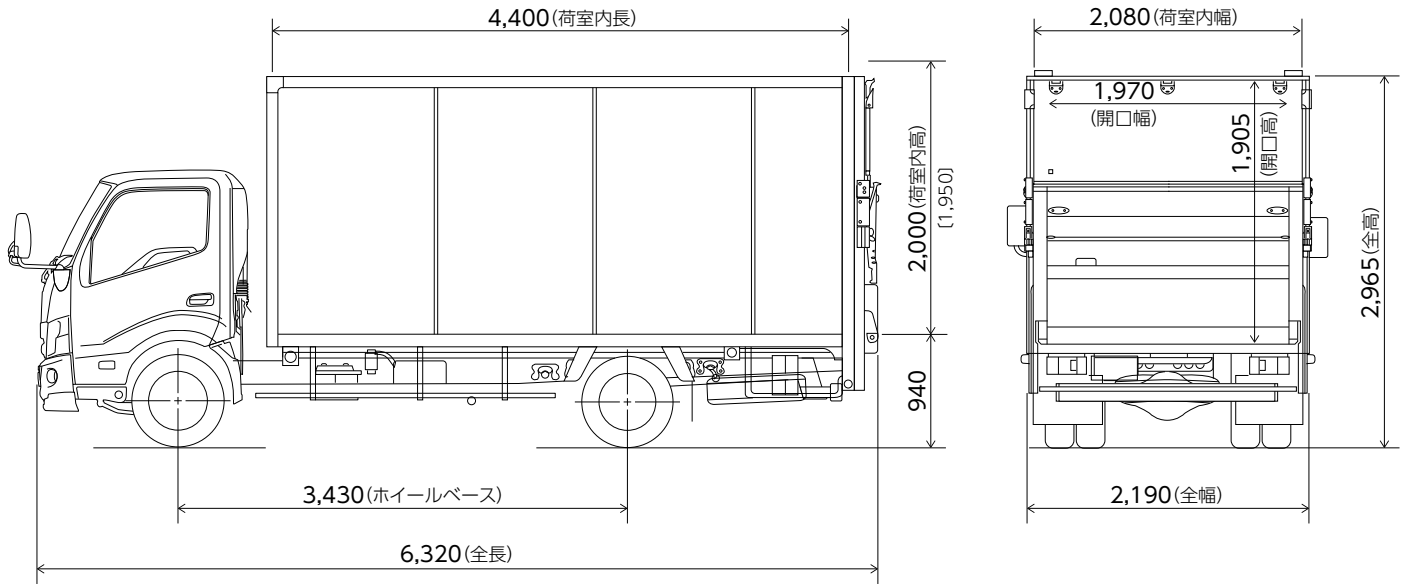
ワイドキャブ		パレット車				
項目	車種	ディーゼル 1ナンバー				
		フルジャストロー				高床
		フルジャストロー				高床
最大積載量 (kg)		2,000	2,000	3,000	3,000	3,000
TECS型式		2RG-XZU710-VTAIXG	2RG-XZU710-VTAIZG	2RG-XZU712-VTAIXH	2RG-XZU712-VTAIZH	2RG-XZU712-VTAIXC
ベース車型式		2RG-XZU710-TQFMY	2RG-XZU710-TQTMY	2RG-XZU712-TQFQY	2RG-XZU712-TQTQY	2RG-XZU712-TKFQY
トランスミッション(型式)		6速MT(RE62)	6速AT(A860E)	6速MT(RE62)	6速AT(A860E)	6速MT(RE62)
エンジン型式		N04C-WD				
エンジン出力(ネット)kW(PS)		110(150)				
重量車モード燃費*(km/L) <small>(国土交通省審査値)</small>		11.40	11.40	10.60	10.60	10.60
免許対応		準中型免許		準中型免許 ※3		
車両重量 (kg)		3,345	3,375	3,425	3,455	3,405
車両総重量 (kg)		5,510	5,540	6,590	6,620	6,570
車両寸法 (mm)	全長	6,320	6,320	6,320	6,320	6,320
	全幅	2,190	2,190	2,190	2,190	2,190
	全高	2,965	2,965	2,935	2,935	2,950
荷室内寸法 (mm) [有効寸法]	長さ	4,400[4,400]	4,400[4,400]	4,400[4,400]	4,400[4,400]	4,400[4,400]
	幅	2,080[2,080]	2,080[2,080]	2,080[2,080]	2,080[2,080]	2,080[2,080]
	高さ	2,000[1,950]	2,000[1,950]	2,000[1,950]	2,000[1,950]	2,000[1,950]
床面上高 (mm)		940	940	910	910	925
タイヤサイズ	前	205/70R17.5	205/70R17.5	225/70R16	225/70R16	205/85R16
	後(ダブル)	205/70R17.5	205/70R17.5	225/70R16	225/70R16	205/85R16
燃料タンク容量 (L)		100	100	100	100	100
車種番号		A37	A38	A39	A40	A41

*重量車モード燃費値は、法令に基づく標準的な諸元値および条件を用いてエンジン燃費を測定し、シミュレーション法で算出した国土交通省審査値です。
 詳しい仕様・数値については、カタログの「ディーゼルトラック重量車モード燃費一覧表」をご覧ください。燃費値については、ベース車の数値です。

- 荷室内寸法は、部位・突起物および装着するものにより変わることがあります。詳しくは販売店におたずねください。
- アルミバンSシリーズはメーカー完成特装車(TECS)のため、持ち込み登録となります。各諸元数値はメーカー設計値であり参考数値です。登録の際は車両の実測値が適用されます。
- ★印の車両は多仕様自動車です。
- 車両によっては自動車重量税などの軽減措置を受けることができます。詳しくは販売店におたずねください。
- ※1.車両総重量の上限を5.0トン未満に設定した車両です。オプション装着や荷台架装などの結果、車両総重量が5.0トンを超える場合は最大積載量が減少することがあります。
- ※2.車両総重量が5.0トン未満に収まる場合は、5.0トン限定準中型免許となります。
- ※3.車両総重量の上限を7.5トン未満に設定した車両です。オプション装着や荷台架装などの結果、車両総重量が7.5トンを超える場合は最大積載量が減少することがあります。

寸法図 (単位:mm) ※〔 〕内は有効寸法です。

パレット車
2RG-XZU710-VTAIXG
車種番号 **A37**



アルミバン(北村製作所) 主要諸元表 (乗車定員3名)

標準キャブ		アルミバン				
項目	車種	ディーゼル 1ナンバー 標準ボディ フルジャストロー				
		最大積載量 (kg)	2,000	2,000	2,000	2,000
TECS型式	2RG-XZC605 -VNABXG	2RG-XZC605 -VNABZG	2RG-XZU605 -VNABXG	2RG-XZU605 -VNABZG	2KG-XZC675 -VNABYG	
ベース車型式	2RG-XZC605 -TQFMY	2RG-XZC605 -TQTM	2RG-XZU605 -TQFMY	2RG-XZU605 -TQTM	2KG-XZC675 -TQMMY	
トランスミッション(型式)	6速MT(RE62)	6速AT(A860E)	6速MT(RE62)	6速AT(A860E)	5速MT(RE50F)	
エンジン型式	N04C-WD					
エンジン出力(ネット)kW(PS)	110(150)					
重量車モード燃費*(km/L) <small>(国土交通省審査値)</small>	11.40	11.40	11.40	11.40	10.60	
免許対応	5.0トン限定準中型免許 *1		準中型免許 *2		5.0トン限定準中型免許 *1	
車両重量 (kg)	2,595	2,625	2,615	2,645	2,895	
車両総重量 (kg)	4,760	4,790	4,780	4,810	4,960	
車両寸法 (mm)	全長	4,935	4,935	4,935	4,935	
	全幅	1,905	1,905	1,905	1,905	
	全高	2,990	2,990	2,980	2,980	3,035
荷室内寸法 (mm) [有効寸法]	長さ	3,170	3,170	3,170	3,170	
	幅	1,800	1,800	1,800	1,800	
	高さ	2,155[2,130]	2,155[2,130]	2,155[2,130]	2,155[2,130]	2,155[2,130]
床面上高 (mm)	825	825	815	815	870	
タイヤサイズ	前	195/75R15	195/75R15	195/75R15	195/75R15	205/70R16
	後(ダブル)	195/75R15	195/75R15	195/75R15	195/75R15	205/70R16
燃料タンク容量 (L)	80	80	80	80	80	
車種番号	C1	C2	C3	C4	C5 4WD	

標準キャブ		アルミバン				
項目	車種	ディーゼル 1ナンバー 標準ボディ セミロングボディ フルジャストロー				
		フルジャストロー		ジャストロー		フルジャストロー
最大積載量 (kg)		2,000	3,000	2,000	2,000	2,000
TECS型式		2KG-XZU675 -VNABYG	2RG-XZU605 -VNABXH	2RG-XZC605 -VNABZF	2RG-XZU605 -VNABZF	2RG-XZU645 -VNABXG
ベース車型式		2KG-XZU675 -TQMMY	2RG-XZU605 -TQFQY	2RG-XZC605 -TGTM	2RG-XZU605 -TGTM	2RG-XZU645 -TQFMY
トランスミッション(型式)		5速MT(RE50F)	6速MT(RE62)	6速AT(A860E)	6速AT(A860E)	6速MT(RE62)
エンジン型式		N04C-WD				
エンジン出力(ネット)kW(PS)		110(150)				
重量車モード燃費*(km/L) <small>(国土交通省審査値)</small>		10.60	10.60	11.40	11.40	11.40
免許対応		準中型免許		5.0トン限定準中型免許 *1	準中型免許 *2	
車両重量 (kg)		2,895	2,665	2,635	2,645	2,715
車両総重量 (kg)		5,060	5,830	4,800	4,810	4,880
車両寸法 (mm)	全長	4,935	4,935	4,935	4,935	5,575
	全幅	1,905	1,905	1,905	1,905	1,905
	全高	3,035	3,030	2,970	2,970	2,975
荷室内寸法 (mm) [有効寸法]	長さ	3,170	3,170	3,170	3,170	3,730
	幅	1,800	1,800	1,800	1,800	1,800
	高さ	2,155[2,130]	2,155[2,130]	2,155[2,130]	2,155[2,130]	2,155[2,130]
床面上高 (mm)		870	865	805	805	810
タイヤサイズ	前	205/70R16	205/75R16	185/85R16	185/85R16	195/75R15
	後(ダブル)	205/70R16	205/75R16	185/65R15	185/65R15	195/75R15
燃料タンク容量 (L)		80	80	80	80	100
車種番号		C6 4WD	C7	C8	C9	C10

*重量車モード燃費値は、法令に基づく標準的な諸元値および条件を用いてエンジン燃費を測定し、シミュレーション法で算出した国土交通省審査値です。
 詳しい仕様・数値については、カタログの「ディーゼルトラック重量車モード燃費一覧表」をご覧ください。燃費値については、ベース車の数値です。

●荷室内寸法は、部位・突起物および装着するものにより変わることがあります。詳しくは販売店におたずねください。

●アルミバンはメーカー完成特装車(TECS)のため、持ち込み登録となります。各諸元数値はメーカー設計値であり参考数値です。登録の際は車両の実測値が適用されます。

★印の車両は多仕様自動車です。

●車両によっては自動車重量税などの軽減措置を受けることができます。詳しくは販売店におたずねください。

*1.車両総重量の上限を5.0トン未満に設定した車両です。オプション装着や荷台架装などの結果、車両総重量が5.0トンを超える場合は最大積載量が減少することがあります。

*2.車両総重量が5.0トン未満に収まる場合は、5.0トン限定準中型免許となります。

*3.車両総重量の上限を7.5トン未満に設定した車両です。オプション装着や荷台架装などの結果、車両総重量が7.5トンを超える場合は最大積載量が減少することがあります。

標準キャブ **アルミバン**

項目	車種		ディーゼル 1ナンバー			
	セミロングボディ フルジャストロー		ロングボディ フルジャストロー			
最大積載量 (kg)	2,000	3,000	2,000	2,000	2,000	
TECS型式	2RG-XZU645 -VNABZG	2RG-XZU645 -VNABXH	2RG-XZU655 -VNABXG	2RG-XZU655 -VNABZG	2KG-XZU695 -VNABYG★	
ベース車型式	2RG-XZU645 -TQTMV	2RG-XZU645 -TQFQY	2RG-XZU655 -TQFMY	2RG-XZU655 -TQTMV	2KG-XZU695 -TQMMY	
トランスミッション(型式)	6速AT(A860E)	6速MT(RE62)	6速MT(RE62)	6速AT(A860E)	5速MT(RE50F)	
エンジン型式	N04C-WD					
エンジン出力(ネット)kW(PS)	110(150)					
重量モード燃費* (国土交通省審査値) (km/L)	11.40	10.60	11.40	11.40	10.60	
免許対応	準中型免許 ※2		準中型免許			
車両重量 (kg)	2,795	2,825	2,945	2,975	3,175	
車両総重量 (kg)	4,960	5,990	5,110	5,140	5,340	
車両寸法 (mm)	全長	5,575	5,575	6,375	6,375	
	全幅	1,905	1,905	1,905	1,905	
	全高	2,995	3,055	3,020	3,040	3,050
荷室内寸法 (mm) 【有効寸法】	長さ	3,730	3,730	4,530	4,530	
	幅	1,800	1,800	1,800	1,800	
	高さ	2,155[2,130]	2,155[2,130]	2,155[2,130]	2,155[2,130]	2,155[2,130]
床面上高 (mm)	830	890	855	875	885	
タイヤサイズ	前	205/70R16	205/75R16	205/70R16	205/75R16	205/70R17.5
	後(ダブル)	205/70R16	205/75R16	205/70R16	205/75R16	205/70R17.5
燃料タンク容量 (L)	100	100	100	100	100	
車種番号	C11	C12	C13	C14	C15 4WD	

アルミバン(北村製作所) 主要諸元表 (乗車定員3名)

ワイドキャブ		アルミバン		
項目	車種	ディーゼル		
		1ナンバー		
		ロングボディ		フルジャストロー
最大積載量 (kg)		2,000	2,000	3,000
TECS型式		2RG-XZU710 -VNABXG	2RG-XZU710 -VNABZG	2RG-XZU712 -VNABZH
ベース車型式		2RG-XZU710 -TQFMY	2RG-XZU710 -TQTMY	2RG-XZU712 -TQTQY
トランスミッション(型式)		6速MT (RE62)	6速AT (A860E)	6速AT (A860E)
エンジン型式		N04C-WD		
エンジン出力(ネット)kW(PS)		110(150)		
重量車モード燃費*(km/L) <small>(国土交通省審査値)</small>		11.40	11.40	10.60
免許対応		準中型免許		準中型免許 ※3
車両重量 (kg)		3,160	3,200	3,270
車両総重量 (kg)		5,325	5,365	6,435
車両寸法 (mm)	全長	6,560	6,560	6,560
	全幅	2,200	2,200	2,200
	全高	3,115	3,115	3,085
荷室内寸法 (mm) [有効寸法]	長さ	4,530	4,530	4,530
	幅	2,095	2,095	2,095
	高さ	2,155[2,130]	2,155[2,130]	2,155[2,130]
床面地上高 (mm)		950	950	920
タイヤサイズ	前	205/70R17.5	205/70R17.5	225/70R16
	後(ダブル)	205/70R17.5	205/70R17.5	225/70R16
燃料タンク容量 (L)		100	100	100
車種番号		C16	C17	C18

ワイドキャブ		アルミバン		
項目	車種	ディーゼル		
		1ナンバー		
		ロングボディ		超ロングボディ
		高床		フルジャストロー
最大積載量 (kg)		2,000	3,000	2,000
TECS型式		2RG-XZU710 -VNABXA	2RG-XZU712 -VNABXC	2RG-XZU720 -VNABXG★
ベース車型式		2RG-XZU710 -TPFMY	2RG-XZU712 -TKFQY	2RG-XZU720 -TQFMY
トランスミッション(型式)		6速MT (RE62)	6速MT (RE62)	6速MT (RE62)
エンジン型式		N04C-WD		
エンジン出力(ネット)kW(PS)		110(150)		
重量車モード燃費*(km/L) <small>(国土交通省審査値)</small>		11.40	10.60	11.40
免許対応		準中型免許	準中型免許 ※3	準中型免許
車両重量 (kg)		3,140	3,230	3,290
車両総重量 (kg)		5,305	6,395	5,455
車両寸法 (mm)	全長	6,560	6,560	7,120
	全幅	2,200	2,200	2,200
	全高	3,120	3,095	3,110
荷室内寸法 (mm) [有効寸法]	長さ	4,530	4,530	5,090
	幅	2,095	2,095	2,095
	高さ	2,155[2,130]	2,155[2,130]	2,155[2,130]
床面地上高 (mm)		955	930	945
タイヤサイズ	前	195/85R16	205/85R16	205/70R17.5
	後(ダブル)	195/85R16	205/85R16	205/70R17.5
燃料タンク容量 (L)		100	100	100
車種番号		C19	C20	C21

*重量車モード燃費値は、法令に基づく標準的な諸元値および条件を用いてエンジン燃費を測定し、シミュレーション法で算出した国土交通省審査値です。
 詳しい仕様・数値については、カタログの「ディーゼルトラック重量車モード燃費一覧表」をご覧ください。燃費値については、ベース車の数値です。

●荷室内寸法は、部位・突起物および装着するものにより変わることがあります。詳しくは販売店におたずねください。

●アルミバンはメーカー完成特装车 (TECS) のため、持ち込み登録となります。各諸元数値はメーカー設計値であり参考数値です。登録の際は車両の実測値が適用されます。

★印の車両は多仕様自動車です。

●車両によっては自動車重量税などの軽減措置を受けることができます。詳しくは販売店におたずねください。

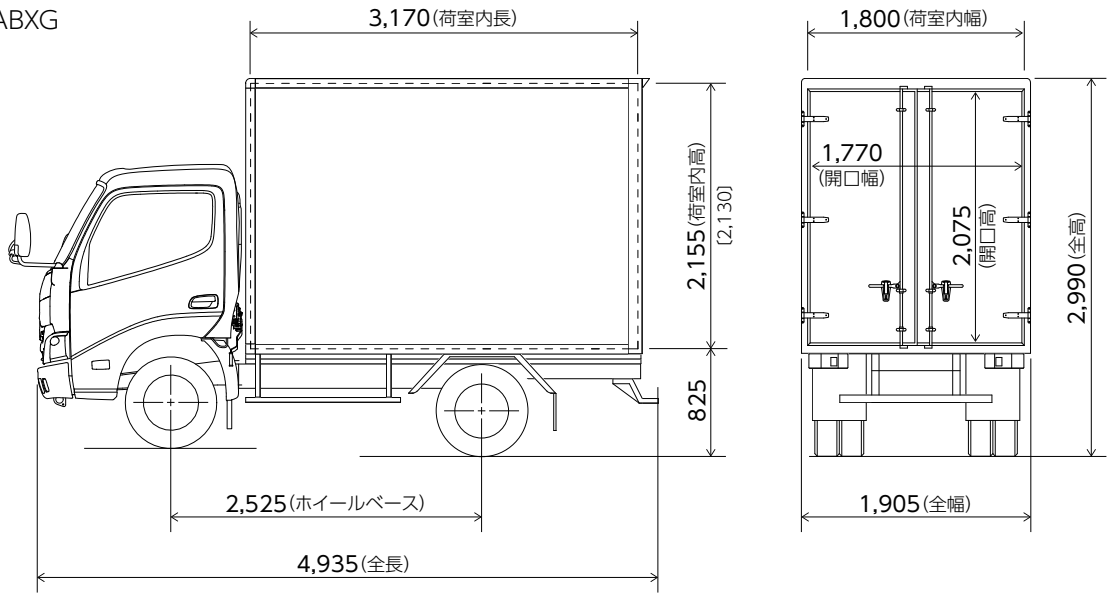
※1.車両総重量の上限を5.0トン未満に設定した車両です。オプション装着や荷台架装などの結果、車両総重量が5.0トンを超える場合は最大積載量が減少することがあります。

※2.車両総重量が5.0トン未満に収まる場合は、5.0トン限定準中型免許となります。

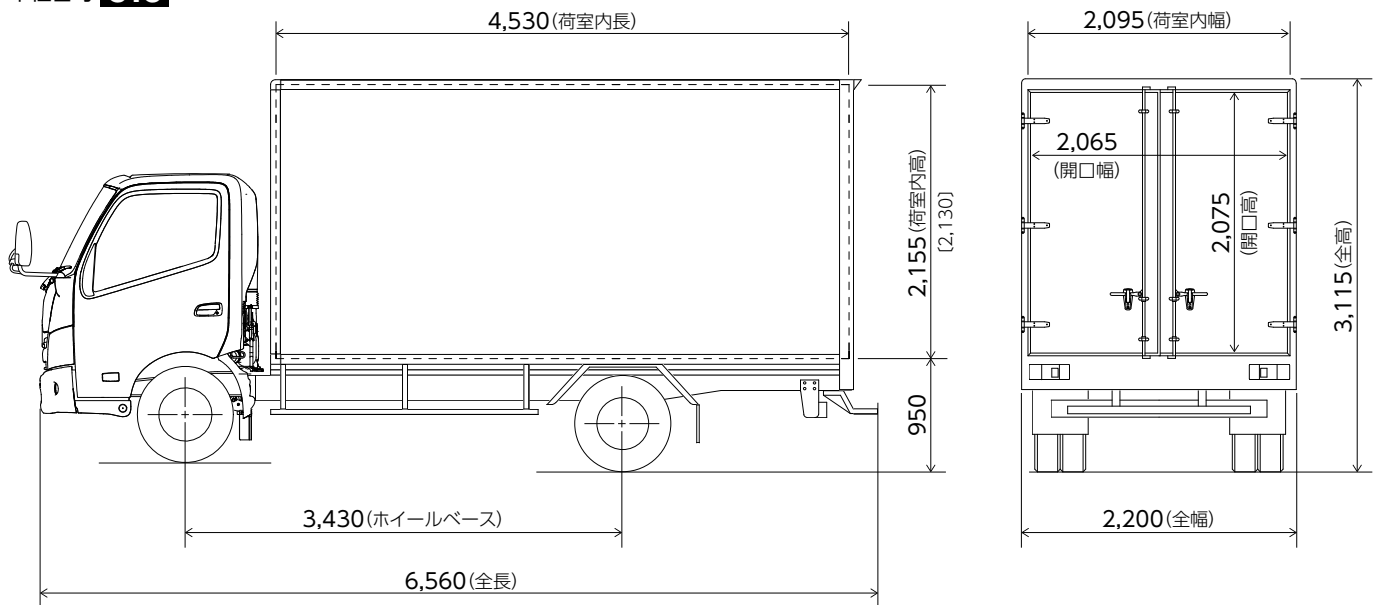
※3.車両総重量の上限を7.5トン未満に設定した車両です。オプション装着や荷台架装などの結果、車両総重量が7.5トンを超える場合は最大積載量が減少することがあります。

寸法図 (単位:mm) ※〔 〕内は有効寸法です。

アルミバン
2RG-XZC605-VNABXG
車種番号 **C1**



アルミバン
2RG-XZU710-VNABXG
車種番号 **C16**



アルミバン(トランテックス) 主要諸元表 (乗車定員3名)

標準キャブ		アルミバン					
項目	車種	ディーゼル 1ナンバー 標準ボディ フルジャストロー					
		最大積載量 (kg)	2,000	2,000	2,000	2,000	1,850
TECS型式	2RG-XZC605-WHABXG	2RG-XZC605-WHABZG	2RG-XZU605-WHABXG	2RG-XZU605-WHABZG	2KG-XZC675-WHABYG	2KG-XZU675-WHABYG	
ベース車型式	2RG-XZC605-TQFMY	2RG-XZC605-TQTMV	2RG-XZU605-TQFMY	2RG-XZU605-TQTMV	2KG-XZC675-TQMMY	2KG-XZU675-TQMMY	
トランスミッション(型式)	6速MT(RE62)	6速AT(A860E)	6速MT(RE62)	6速AT(A860E)	5速MT(RE50F)	5速MT(RE50F)	
エンジン型式	N04C-WD						
エンジン出力(ネット)kW(PS)	110(150)						
重量車モード燃費*(km/L) <small>(国土交通省審査値)</small>	11.40	11.40	11.40	11.40	10.60	10.60	
免許対応	5.0トン限定準中型免許 ※1		準中型免許 ※2		5.0トン限定準中型免許 ※1	準中型免許	
車両重量 (kg)	2,585	2,615	2,610	2,640	2,890	2,890	
車両総重量 (kg)	4,750	4,780	4,775	4,805	4,905	5,055	
車両寸法 (mm)	全長	4,900	4,900	4,900	4,900	4,950	4,950
	全幅	1,885	1,885	1,885	1,885	1,885	1,885
	全高	3,040	3,040	3,025	3,025	3,070	3,070
荷室内寸法 (mm) [有効寸法]	長さ	3,200	3,200	3,200	3,200	3,200	3,200
	幅	1,790	1,790	1,790	1,790	1,790	1,790
	高さ	2,155[2,125]	2,155[2,125]	2,155[2,125]	2,155[2,125]	2,155[2,125]	2,155[2,125]
床面地上高 (mm)	870	870	855	855	900	900	
タイヤサイズ	前	195/75R15	195/75R15	195/75R15	195/75R15	205/70R16	205/70R16
	後(ダブル)	195/75R15	195/75R15	195/75R15	195/75R15	205/70R16	205/70R16
燃料タンク容量 (L)	80	80	80	80	80	80	
車種番号	B1	B2	B3	B4	B5 4WD	B6 4WD	

標準キャブ		アルミバン							
項目	車種	ディーゼル 1ナンバー 標準ボディ フルジャストロー							
		フルジャストロー			セミロングボディ フルジャストロー				
最大積載量 (kg)	3,000	3,000	3,000	2,000	2,000	2,000	2,000	3,000	
TECS型式	2RG-XZU605-WHABXH	2RG-XZU605-WHABZH	2KG-XZU675-WHABYH	2RG-XZC645-WHABXG	2RG-XZC645-WHABZG	2RG-XZU645-WHABXG	2RG-XZU645-WHABZG	2RG-XZU645-WHABXH	
ベース車型式	2RG-XZU605-TQFQY	2RG-XZU605-TQTQY	2KG-XZU675-TQMQY	2RG-XZC645-TQFMY	2RG-XZC645-TQTMV	2RG-XZU645-TQFMY	2RG-XZU645-TQTMV	2RG-XZU645-TQFQY	
トランスミッション(型式)	6速MT(RE62)	6速AT(A860E)	5速MT(RE50F)	6速MT(RE62)	6速AT(A860E)	6速MT(RE62)	6速AT(A860E)	6速MT(RE62)	
エンジン型式	N04C-WD								
エンジン出力(ネット)kW(PS)	110(150)								
重量車モード燃費*(km/L) <small>(国土交通省審査値)</small>	10.60	10.60	9.80	11.40	11.40	11.40	11.40	10.60	
免許対応	準中型免許		5.0トン限定準中型免許 ※1		準中型免許 ※2			準中型免許	
車両重量 (kg)	2,665	2,695	2,920	2,695	2,770	2,720	2,790	2,810	
車両総重量 (kg)	5,830	5,860	6,085	4,860	4,935	4,885	4,955	5,975	
車両寸法 (mm)	全長	4,900	4,900	4,950	5,550	5,550	5,550	5,550	5,550
	全幅	1,885	1,885	1,885	1,885	1,885	1,885	1,885	1,900
	全高	3,065	3,065	3,060	3,035	3,045	3,015	3,025	3,095
荷室内寸法 (mm) [有効寸法]	長さ	3,200	3,200	3,200	3,800	3,800	3,800	3,800	3,800
	幅	1,790	1,790	1,790	1,790	1,790	1,790	1,790	1,790
	高さ	2,155[2,125]	2,155[2,125]	2,155[2,125]	2,155[2,125]	2,155[2,125]	2,155[2,125]	2,155[2,125]	2,155[2,125]
床面地上高 (mm)	895	895	890	865	875	845	855	925	
タイヤサイズ	前	205/75R16	205/75R16	205/70R17.5	195/75R15	205/70R16	195/75R15	205/70R16	205/75R16
	後(ダブル)	205/75R16	205/75R16	205/70R17.5	195/75R15	205/70R16	195/75R15	205/70R16	205/75R16
燃料タンク容量 (L)	80	80	80	100	100	100	100	100	
車種番号	B7	B8	B9 4WD	B10	B11	B12	B13	B14	

*重量車モード燃費値は、法令に基づく標準的な諸元値および条件を用いてエンジン燃費を測定し、シミュレーション法で算出した国土交通省審査値です。
 詳しい仕様・数値については、カタログの「ディーゼルトラック重量車モード燃費一覧表」をご覧ください。燃費値については、ベース車の数値です。

●荷室内寸法は、部位・突起物および装着するものにより変わることがあります。詳しくは販売店におたずねください。

●アルミバンはメーカー完成特装车(TECS)のため、持ち込み登録となります。各諸元数値はメーカー設計値であり参考数値です。登録の際は車両の実測値が適用されます。

★印の車両は多仕様自動車です。

●車両によっては自動車重量税などの軽減措置を受けることができます。詳しくは販売店におたずねください。

※1.車両総重量の上限を5.0トン未満に設定した車両です。オプション装着や荷台架装などの結果、車両総重量が5.0トンを超える場合は最大積載量が減少することがあります。

※2.車両総重量が5.0トン未満に収まる場合は、5.0トン限定準中型免許となります。

※3.車両総重量の上限を7.5トン未満に設定した車両です。オプション装着や荷台架装などの結果、車両総重量が7.5トンを超える場合は最大積載量が減少することがあります。

標準キャブ アルミバン

項目	車種	ディーゼル					
		1ナンバー					
		ロングボディ					
		フルジャストロー					
最大積載量 (kg)	1,900	1,850	2,000	2,000	2,000	3,000	
TECS型式	2RG-XZC655-WHABXG	2RG-XZC655-WHABZG	2RG-XZU655-WHABXG	2RG-XZU655-WHABZG	2KG-XZU695-WHABYG★	2RG-XZU655-WHABXH	
ベース車型式	2RG-XZC655-TQFMY	2RG-XZC655-TQTMY	2RG-XZU655-TQFMY	2RG-XZU655-TQTMY	2KG-XZU695-TQMMY	2RG-XZU655-TQFQY	
トランスミッション(型式)	6速MT(RE62)	6速AT(A860E)	6速MT(RE62)	6速AT(A860E)	5速MT(RE50F)	6速MT(RE62)	
エンジン型式	N04C-WD						
エンジン出力(ネット)kW(PS)	110(150)						
重量車モード燃費*(km/L) <small>(国土交通省審査値)</small>	11.40	11.40	11.40	11.40	10.60	10.60	
免許対応	5.0トン限定準中型免許 *1		準中型免許				
車両重量 (kg)	2,875	2,905	2,905	2,935	3,140	2,940	
車両総重量 (kg)	4,940	4,920	5,070	5,100	5,305	6,105	
車両寸法 (mm)	全長	6,250	6,250	6,250	6,250	6,250	
	全幅	1,900	1,900	1,900	1,900	1,900	
	全高	3,040	3,040	3,055	3,070	3,075	3,100
荷室内寸法 (mm) [有効寸法]	長さ	4,500	4,500	4,500	4,500	4,500	
	幅	1,790	1,790	1,790	1,790	1,790	
	高さ	2,155[2,125]	2,155[2,125]	2,155[2,125]	2,155[2,125]	2,155[2,125]	2,155[2,125]
床面上高 (mm)	870	870	885	900	905	930	
タイヤサイズ	前	205/70R16	205/70R16	205/70R16	205/75R16	205/70R17.5	205/70R17.5
	後(ダブル)	205/70R16	205/70R16	205/70R16	205/75R16	205/70R17.5	205/70R17.5
燃料タンク容量 (L)	100	100	100	100	100	100	
車種番号	B15	B16	B17	B18	B19 ^{4WD}	B20	

標準キャブ アルミバン

項目	車種	ディーゼル			
		1ナンバー			
		ロングボディ			
		高床			
最大積載量 (kg)	2,000	2,000	3,000	3,000	
TECS型式	2RG-XZU650-WHABZB★	2RG-XZU655-WHABXB	2RG-XZU655-WHABXC	2RG-XZU655-WHABZC	
ベース車型式	2RG-XZU650-TKTMY	2RG-XZU655-TKFMY	2RG-XZU655-TKFQY	2RG-XZU655-TKTQY	
トランスミッション(型式)	6速AT(A860E)	6速MT(RE62)	6速MT(RE62)	6速AT(A860E)	
エンジン型式	N04C-WD				
エンジン出力(ネット)kW(PS)	110(150)				
重量車モード燃費*(km/L) <small>(国土交通省審査値)</small>	11.40	11.40	10.60	10.60	
免許対応	準中型免許				
車両重量 (kg)	2,950	2,905	2,940	2,970	
車両総重量 (kg)	5,115	5,070	6,105	6,135	
車両寸法 (mm)	全長	6,250	6,250	6,250	6,250
	全幅	1,900	1,900	1,900	1,900
	全高	3,085	3,080	3,100	3,100
荷室内寸法 (mm) [有効寸法]	長さ	4,500	4,500	4,500	4,500
	幅	1,790	1,790	1,790	1,790
	高さ	2,155[2,125]	2,155[2,125]	2,155[2,125]	2,155[2,125]
床面上高 (mm)	915	910	930	930	
タイヤサイズ	前	195/85R16	195/85R16	205/70R17.5	205/70R17.5
	後(ダブル)	195/85R16	195/85R16	205/70R17.5	205/70R17.5
燃料タンク容量 (L)	100	100	100	100	
車種番号	B21	B22	B23	B24	

アルミバン(トランテックス) 主要諸元表 (乗車定員3名)

ワイドキャブ		アルミバン							
項目	車種	ディーゼル 1ナンバー ロングボディ							
		フルジャストロー					高床		
最大積載量 (kg)		2,000	2,000	2,000	3,000	3,000	3,500	2,000	3,000
TECS型式		2RG-XZU710-WHABXG	2RG-XZU710-WHABZG	2KG-XZU775-WHABYG★	2RG-XZU712-WHABXH	2RG-XZU712-WHABZH	2PG-XZU712-WHABXJ	2RG-XZU710-WHABXA	2RG-XZU712-WHABXC
ベース車型式		2RG-XZU710-TQFMY	2RG-XZU710-TQTMY	2KG-XZU775-TQMMY	2RG-XZU712-TQFQY	2RG-XZU712-TQTQY	2PG-XZU712-TQFRY	2RG-XZU710-TPFMY	2RG-XZU712-TKFQY
トランスミッション(型式)		6速MT(RE62)	6速AT(A860E)	5速MT(RE50F)	6速MT(RE62)	6速AT(A860E)	6速MT(RE62)	6速MT(RE62)	6速MT(RE62)
エンジン型式		N04C-WD							
エンジン出力(ネット)kW(PS)		110(150)							
重量車モード燃費*(km/L) <small>(国土交通省審査値)</small>		11.40	11.40	10.60	10.60	10.60	8.70	11.40	10.60
免許対応		準中型免許			準中型免許 ※3			準中型免許	準中型免許 ※3
車両重量 (kg)		3,120	3,155	3,295	3,205	3,235	3,200	3,100	3,185
車両総重量 (kg)		5,285	5,320	5,460	6,370	6,400	6,865	5,265	6,350
車両寸法 (mm)	全長	6,390	6,390	6,405	6,390	6,390	6,390	6,390	6,390
	全幅	2,195	2,195	2,195	2,195	2,195	2,195	2,195	2,195
	全高	3,090	3,095	3,075	3,100	3,100	3,115	3,110	3,135
荷室内寸法 (mm) [有効寸法]	長さ	4,500	4,500	4,500	4,500	4,500	4,500	4,500	4,500
	幅	2,100	2,100	2,100	2,100	2,100	2,100	2,100	2,100
	高さ	2,155[2,125]	2,155[2,125]	2,155[2,125]	2,155[2,125]	2,155[2,125]	2,155[2,125]	2,155[2,125]	2,155[2,125]
床面地上高 (mm)		920	925	905	930	930	945	940	965
タイヤサイズ	前	205/70R17.5	205/70R17.5	205/70R17.5	225/70R16	225/70R16	215/70R17.5	195/85R16	205/85R16
	後(ダブル)	205/70R17.5	205/70R17.5	205/70R17.5	225/70R16	225/70R16	215/70R17.5	195/85R16	205/85R16
燃料タンク容量 (L)		100	100	100	100	100	100	100	100
車種番号		B25	B26	B27 4WD	B28	B29	B30	B31	B32

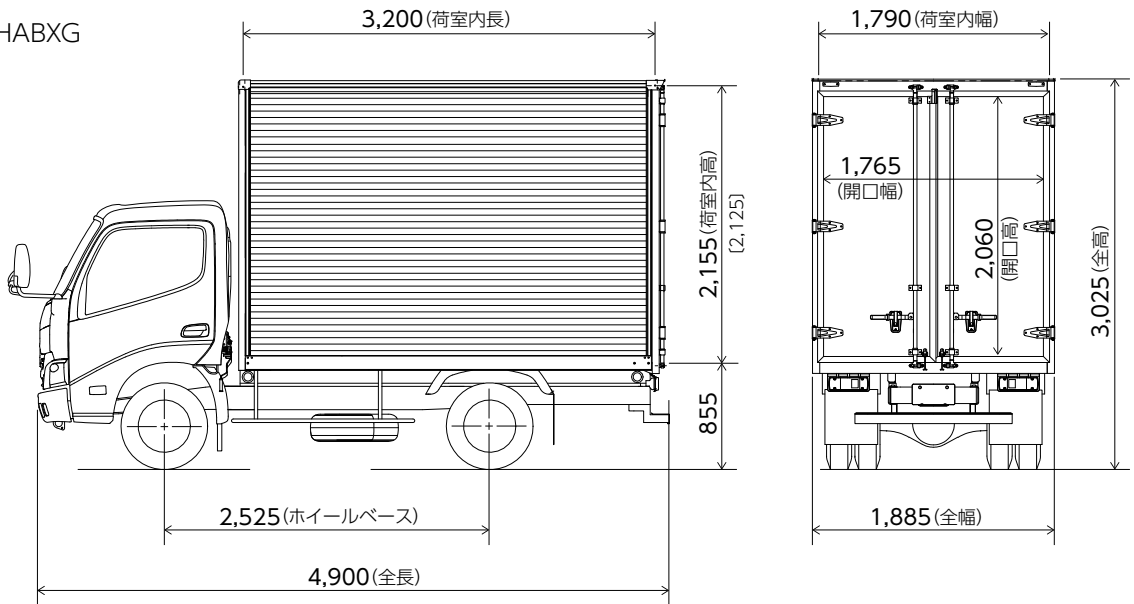
ワイドキャブ		アルミバン						
項目	車種	ディーゼル 1ナンバー ロングボディ						
		ロングボディ 高床	フルジャストロー				超ロングボディ 高床	
最大積載量 (kg)		3,500	2,000	3,000	3,500	2,000	3,000	3,500
TECS型式		2PG-XZU712-WHABXD	2RG-XZU720-WHABXG★	2RG-XZU722-WHABXH★	2PG-XZU722-WHABXJ★	2RG-XZU720-WHABXA★	2RG-XZU722-WHABXC★	2PG-XZU722-WHABXD★
ベース車型式		2PG-XZU712-TKFRY	2RG-XZU720-TQFMY	2RG-XZU722-TQFQY	2PG-XZU722-TQFRY	2RG-XZU720-TPFMY	2RG-XZU722-TKFQY	2PG-XZU722-TKFRY
トランスミッション(型式)		6速MT(RE62)	6速MT(RE62)	6速MT(RE62)	6速MT(RE62)	6速MT(RE62)	6速MT(RE62)	6速MT(RE62)
エンジン型式		N04C-WD						
エンジン出力(ネット)kW(PS)		110(150)						
重量車モード燃費*(km/L) <small>(国土交通省審査値)</small>		8.70	11.40	10.60	8.70	11.40	10.60	8.70
免許対応		準中型免許 ※3	準中型免許	準中型免許 ※3		準中型免許	準中型免許 ※3	
車両重量 (kg)		3,210	3,220	3,305	3,300	3,200	3,285	3,310
車両総重量 (kg)		6,875	5,385	6,470	6,965	5,365	6,450	6,975
車両寸法 (mm)	全長	6,390	7,090	7,090	7,090	7,090	7,090	7,090
	全幅	2,195	2,195	2,195	2,195	2,195	2,195	2,195
	全高	3,150	3,090	3,095	3,110	3,110	3,130	3,145
荷室内寸法 (mm) [有効寸法]	長さ	4,500	5,200	5,200	5,200	5,200	5,200	5,200
	幅	2,100	2,100	2,100	2,100	2,100	2,100	2,100
	高さ	2,155[2,125]	2,155[2,125]	2,155[2,125]	2,155[2,125]	2,155[2,125]	2,155[2,125]	2,155[2,125]
床面地上高 (mm)		980	920	925	940	940	960	975
タイヤサイズ	前	215/85R16	205/70R17.5	225/70R16	215/70R17.5	195/85R16	205/85R16	215/85R16
	後(ダブル)	215/85R16	205/70R17.5	225/70R16	215/70R17.5	195/85R16	205/85R16	215/85R16
燃料タンク容量 (L)		100	100	100	100	100	100	100
車種番号		B33	B34	B35	B36	B37	B38	B39

*重量車モード燃費値は、法令に基づき標準的な諸元値および条件を用いてエンジン燃費を測定し、シミュレーション法で算出した国土交通省審査値です。
 詳しい仕様・数値については、カタログの「ディーゼルトラック重量車モード燃費一覧表」をご覧ください。燃費値については、ベース車の数値です。

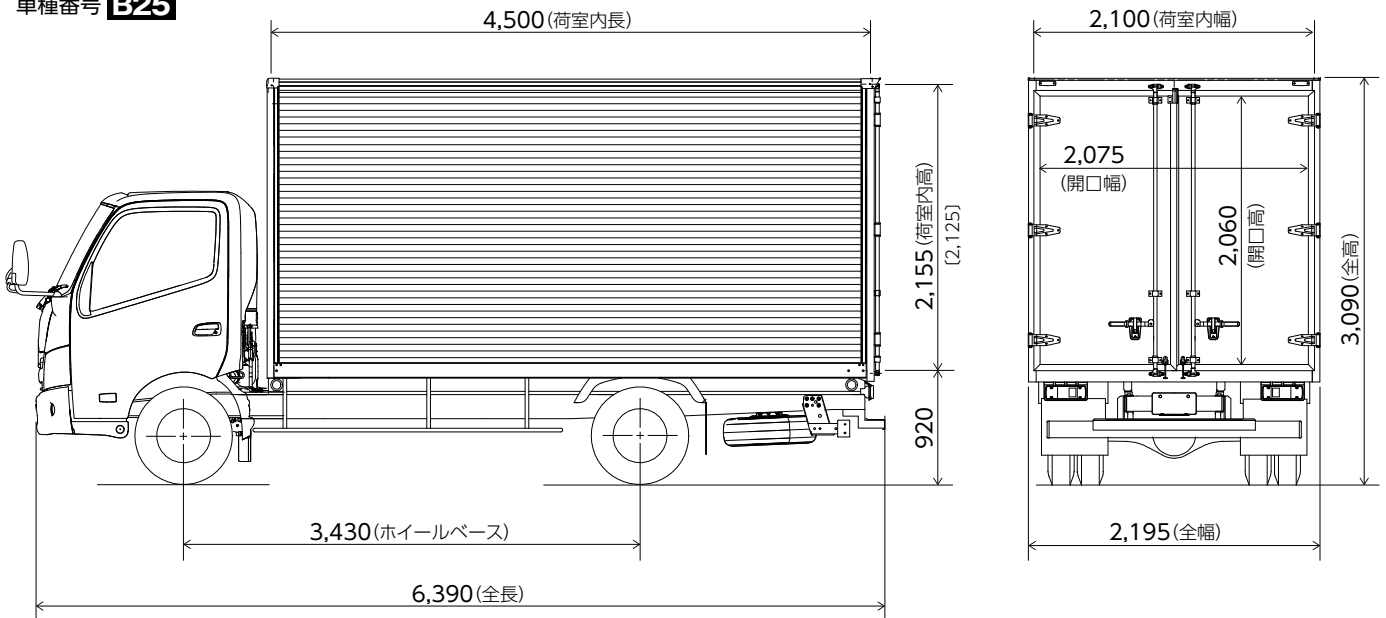
- 荷室内寸法は、部位・突起物および装着するものにより変わることがあります。詳しくは販売店におたずねください。
- アルミバンはメーカー完成特装车(TECS)のため、持ち込み登録となります。各諸元数値はメーカー設計値であり参考数値です。登録の際は車両の実測値が適用されます。
- ★印の車両は多仕様自動車です。
- 車両によっては自動車重量税などの軽減措置を受けることができます。詳しくは販売店におたずねください。
- ※1.車両総重量の上限を5.0トン未満に設定した車両です。オプション装着や荷台架装などの結果、車両総重量が5.0トンを超える場合は最大積載量が減少することがあります。
- ※2.車両総重量が5.0トン未満に収まる場合は、5.0トン限定準中型免許となります。
- ※3.車両総重量の上限を7.5トン未満に設定した車両です。オプション装着や荷台架装などの結果、車両総重量が7.5トンを超える場合は最大積載量が減少することがあります。

寸法図 (単位:mm) ※ []内は有効寸法です。

アルミバン
2RG-XZU605-WHABXG
車種番号 **B3**



アルミバン
2RG-XZU710-WHABXG
車種番号 **B25**



ウイングルフ(トランテックス) 主要諸元表 (乗車定員3名)

ワイドキャブ		ウイングルフ							
項目	車種	ディーゼル			ディーゼルハイブリッド	ディーゼル			
		1ナンバー							
		フルジャストロー				ロングボディ			
最大積載量 (kg)	2,000	2,000	2,000	3,000	3,000	3,500	3,000	3,950	
TECS型式		2RG-XZU710-WHANXG	2RG-XZU710-WHANZG	2SG-XKU710-WHANHG★	2RG-XZU712-WHANXH	2RG-XZU712-WHANZH	2PG-XZU712-WHANXJ	2RG-XZU712-WHANXC	2KG-XZU710-WHANWE★
ベース車型式		2RG-XZU710-TQFMY	2RG-XZU710-TQTMY	2SG-XKU710-TQVMY	2RG-XZU712-TQFQY	2RG-XZU712-TQTQY	2PG-XZU712-TQFRY	2RG-XZU712-TKFQY	2KG-XZU710-TKFSF
トランスミッション(型式)		6速MT(RE62)	6速AT(A860E)	6速AMT(RE62)	6速MT(RE62)	6速AT(A860E)	6速MT(RE62)	6速MT(RE62)	6速MT(RE62)
エンジン型式		N04C-WD		N04C-WE	N04C-WD			N04C-VU	
エンジン出力(ネット)kW(PS)		110(150)							132(180)
重量車モード燃費*(km/L) <small>(国土交通省審査値)</small>		11.40	11.40	13.60	10.60	10.60	8.70	10.60	7.40
免許対応		準中型免許			準中型免許 ※3			中型免許	
車両重量 (kg)		3,635	3,670	3,815	3,720	3,750	3,760	3,700	3,810
車両総重量 (kg)		5,800	5,835	5,980	6,885	6,915	7,425	6,865	7,925
車両寸法 (mm)	全長	6,505	6,505	6,505	6,505	6,505	6,505	6,505	6,505
	全幅	2,180	2,180	2,180	2,180	2,180	2,180	2,180	2,180
	全高	3,050	3,050	3,055	3,050	3,050	3,065	3,085	3,175
荷室内寸法 (mm) [有効寸法]	長さ	4,420	4,420	4,420	4,420	4,420	4,420	4,420	4,420
	幅	2,100	2,100	2,100	2,100	2,100	2,100	2,100	2,100
	高さ	2,110[2,060]	2,110[2,060]	2,110[2,060]	2,110[2,060]	2,110[2,060]	2,110[2,060]	2,110[2,060]	2,110[2,060]
床面上高 (mm)		905	905	910	905	905	920	940	1,030
タイヤサイズ	前	205/70R17.5	205/70R17.5	205/70R17.5	225/70R16	225/70R16	215/70R17.5	205/85R16	225/80R17.5
	後(ダブル)	205/70R17.5	205/70R17.5	205/70R17.5	225/70R16	225/70R16	215/70R17.5	205/85R16	225/80R17.5
燃料タンク容量 (L)		100	100	100	100	100	100	100	100
車種番号		J1	J2	J3 <small>ハイブリッド</small>	J4	J5	J6	J7	J8

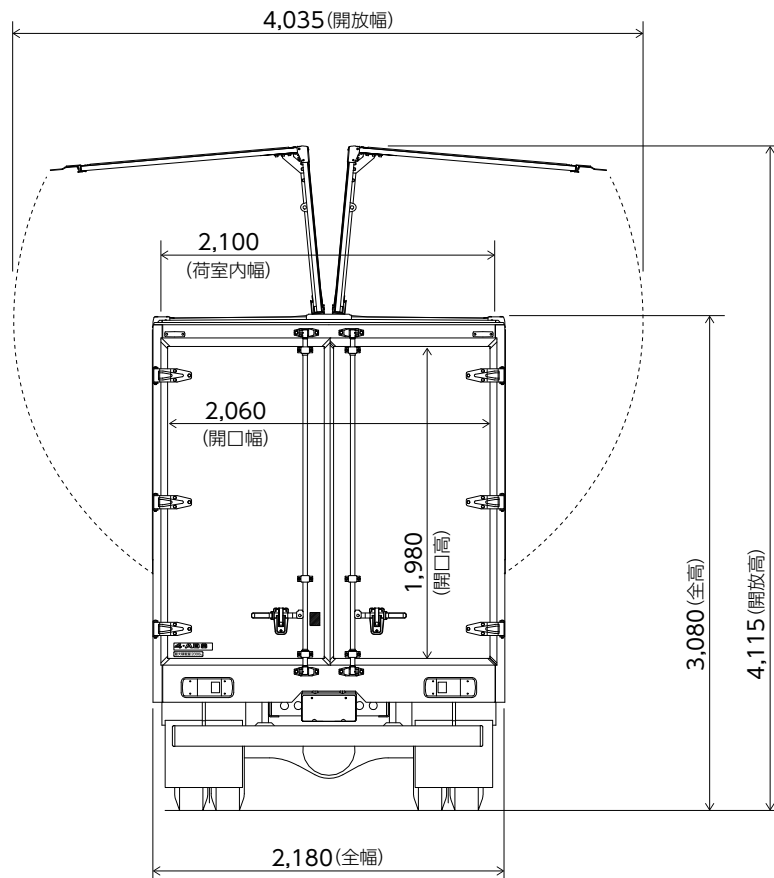
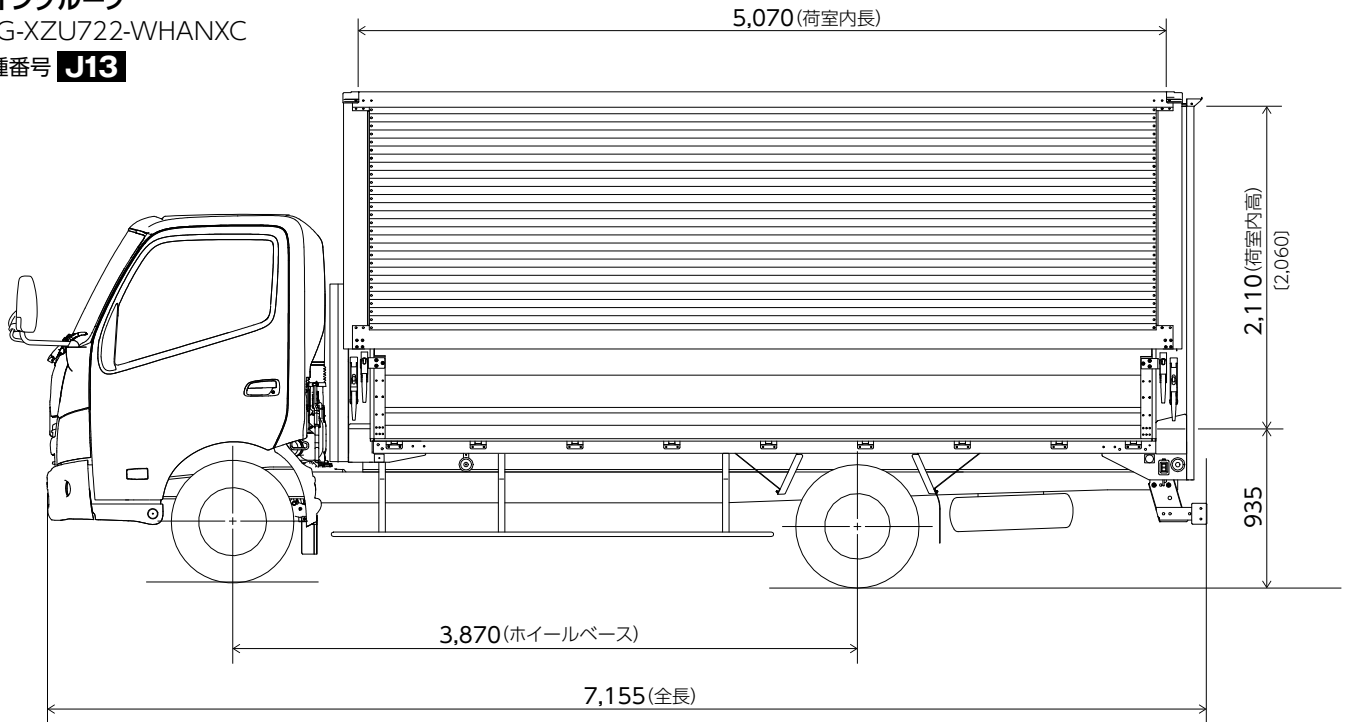
ワイドキャブ		ウイングルフ							
項目	車種	ディーゼル							
		1ナンバー							
		フルジャストロー				超ロングボディ		超超ロングボディ	
最大積載量 (kg)	2,000	2,000	3,000	3,400	3,000	3,450	3,800	3,700	
TECS型式		2RG-XZU720-WHANXG★	2RG-XZU720-WHANZG★	2RG-XZU722-WHANXH★	2PG-XZU722-WHANXJ★	2RG-XZU722-WHANXC★	2PG-XZU722-WHANXD★	2KG-XZU720-WHANWE★	2KG-XZU730-WHANWE★
ベース車型式		2RG-XZU720-TQFMY	2RG-XZU720-TQTMY	2RG-XZU722-TQFQY	2PG-XZU722-TQFRY	2RG-XZU722-TKFQY	2PG-XZU722-TKFRY	2KG-XZU720-TKFSF	2KG-XZU730-TKFSF
トランスミッション(型式)		6速MT(RE62)	6速AT(A860E)	6速MT(RE62)	6速MT(RE62)	6速MT(RE62)	6速MT(RE62)	6速MT(RE62)	6速MT(RE62)
エンジン型式		N04C-WD					N04C-VU		
エンジン出力(ネット)kW(PS)		110(150)							132(180)
重量車モード燃費*(km/L) <small>(国土交通省審査値)</small>		11.40	11.40	10.60	8.70	10.60	8.70	7.40	7.40
免許対応		準中型免許			準中型免許 ※3		中型免許		
車両重量 (kg)		3,735	3,770	3,820	3,860	3,800	3,825	3,955	4,045
車両総重量 (kg)		5,900	5,935	6,985	7,425	6,965	7,440	7,920	7,910
車両寸法 (mm)	全長	7,155	7,155	7,155	7,155	7,155	7,155	7,155	7,605
	全幅	2,180	2,180	2,180	2,180	2,180	2,180	2,180	2,180
	全高	3,050	3,050	3,050	3,065	3,080	3,100	3,175	3,170
荷室内寸法 (mm) [有効寸法]	長さ	5,070	5,070	5,070	5,070	5,070	5,070	5,070	5,520
	幅	2,100	2,100	2,100	2,100	2,100	2,100	2,100	2,100
	高さ	2,110[2,060]	2,110[2,060]	2,110[2,060]	2,110[2,060]	2,110[2,060]	2,110[2,060]	2,110[2,060]	2,110[2,060]
床面上高 (mm)		905	905	905	920	935	955	1,030	1,025
タイヤサイズ	前	205/70R17.5	205/70R17.5	225/70R16	215/70R17.5	205/85R16	215/85R16	225/80R17.5	225/80R17.5
	後(ダブル)	205/70R17.5	205/70R17.5	225/70R16	215/70R17.5	205/85R16	215/85R16	225/80R17.5	225/80R17.5
燃料タンク容量 (L)		100	100	100	100	100	100	100	100
車種番号		J9	J10	J11	J12	J13	J14	J15	J16

*重量車モード燃費値は、法令に基づく標準的な諸元値および条件を用いてエンジン燃費を測定し、シミュレーション法で算出した国土交通省審査値です。
 詳しい仕様・数値については、カタログの「ディーゼルトラック重量車モード燃費一覧表」をご覧ください。燃費値については、ベース車の数値です。

- 荷室内寸法は、部位・突起物および装着するものにより変わることがあります。詳しくは販売店におたずねください。
- ウイングルフはメーカー完成特装車(TECS)のため、持ち込み登録となります。各諸元数値はメーカー設計値であり参考数値です。登録の際は車両の実測値が適用されます。
- ★印の車両は多仕様自動車です。
- 車両によっては自動車重量税などの軽減措置を受けることができます。詳しくは販売店におたずねください。
- ※1.車両総重量の上限を5.0トン未満に設定した車両です。オプション装着や荷台架装などの結果、車両総重量が5.0トンを超える場合は最大積載量が減少することがあります。
- ※2.車両総重量が5.0トン未満に収まる場合は、5.0トン限定準中型免許となります。
- ※3.車両総重量の上限を7.5トン未満に設定した車両です。オプション装着や荷台架装などの結果、車両総重量が7.5トンを超える場合は最大積載量が減少することがあります。

寸法図 (単位:mm) ※〔 〕内は有効寸法です。

ウインググループ
2RG-XZU722-WHANXC
車種番号 **J13**



ウインググループ(日本フルハーフ) 主要諸元表 (乗車定員3名)

ワイドキャブ		ウインググループ			
項目	車種	ディーゼル 1ナンバー			
		ロングボディ フルジャストロー		超ロングボディ フルジャストロー	
最大積載量 (kg)		2,000	3,000	2,000	3,450
TECS型式		2RG-XZU710 -VAANXG	2RG-XZU712 -VAANXH	2RG-XZU720 -VAANXG★	2PG-XZU722 -VAANXJ★
ベース車型式		2RG-XZU710 -TQFMY	2RG-XZU712 -TQFQY	2RG-XZU720 -TQFMY	2PG-XZU722 -TQFRY
トランスミッション(型式)		6速MT (RE62)	6速MT (RE62)	6速MT (RE62)	6速MT (RE62)
エンジン型式		N04C-WD			
エンジン出力(ネット)kW(PS)		110(150)			
重量車モード燃費*(km/L) <small>(国土交通省審査値)</small>		11.40	10.60	11.40	8.70
免許対応		準中型免許	準中型免許 ※3	準中型免許	準中型免許 ※3
車両重量 (kg)		3,620	3,700	3,725	3,810
車両総重量 (kg)		5,785	6,865	5,890	7,425
車両寸法 (mm)	全長	6,475	6,475	7,125	7,125
	全幅	2,185	2,185	2,185	2,185
	全高	3,210	3,210	3,210	3,225
荷室内寸法 (mm) [有効寸法]	長さ	4,365	4,365	5,015	5,015
	幅	2,095	2,095	2,095	2,095
	高さ	2,235	2,235	2,235	2,235
床面上高 (mm)		895	895	895	905
タイヤサイズ	前	205/70R17.5	225/70R16	205/70R17.5	215/70R17.5
	後(ダブル)	205/70R17.5	225/70R16	205/70R17.5	215/70R17.5
燃料タンク容量 (L)		100	100	100	100
車種番号		K1	K2	K3	K4

*重量車モード燃費値は、法令に基づく標準的な諸元値および条件を用いてエンジン燃費を実測し、シミュレーション法で算出した国土交通省審査値です。
詳しい仕様・数値については、カタログの「ディーゼルトラック重量車モード燃費一覧表」をご覧ください。燃費値については、ベース車の数値です。

●荷室内寸法は、部位・突起物および装着するものにより変わることがあります。詳しくは販売店におたずねください。

●ウインググループはメーカー完成特装車(TECS)のため、持ち込み登録となります。各諸元数値はメーカー設計値であり参考数値です。登録の際は車両の実測値が適用されます。

★印の車両は多仕様自動車です。

●車両によっては自動車重量税などの軽減措置を受けることができます。詳しくは販売店におたずねください。

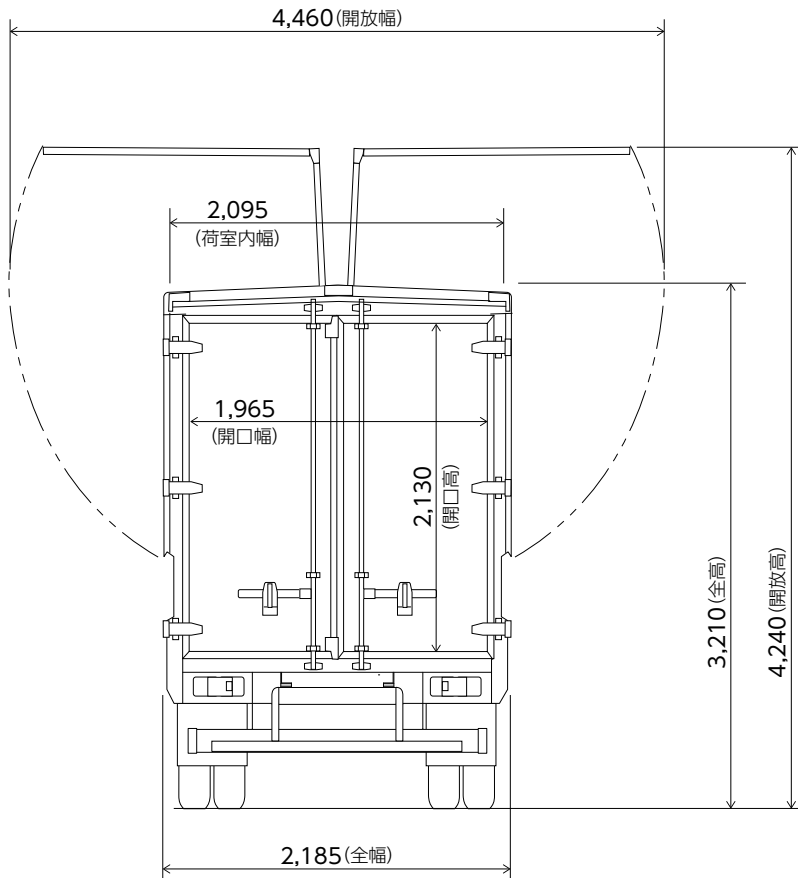
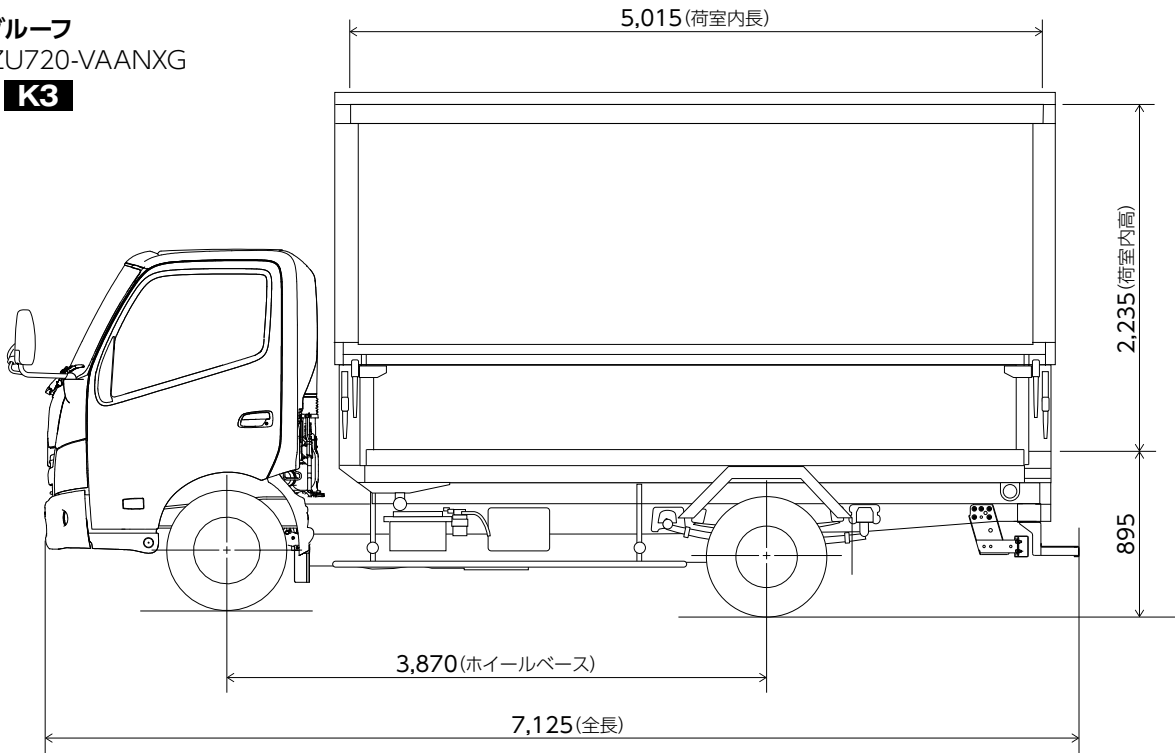
※1.車両総重量の上限を5.0トン未満に設定した車両です。オプション装着や荷台架装などの結果、車両総重量が5.0トンを超える場合は最大積載量が減少することがあります。

※2.車両総重量が5.0トン未満に収まる場合は、5.0トン限定準中型免許となります。

※3.車両総重量の上限を7.5トン未満に設定した車両です。オプション装着や荷台架装などの結果、車両総重量が7.5トンを超える場合は最大積載量が減少することがあります。

寸法図 (単位:mm)

ウインググループ
2RG-XZU720-VAANXG
車種番号 **K3**



中温冷凍車(8ナンバー/トヨタ車体) 主要諸元表 (乗車定員3名)

標準キャブ		中温冷凍車				
項目	車種	ディーゼル				
		1ナンバークラス				
		標準ボディ				
		フルジャストロー				
最大積載量 (kg)		2,000	2,000	2,000	2,000	2,000
TECS型式		2RG-XZC605-VTBDXG	2RG-XZC605-VTBDZG	2RG-XZU605-VTBDXG	2RG-XZU605-VTBDZG	2KG-XZU675-VTBDYG
ベース車型式		2RG-XZC605-TQFMY	2RG-XZC605-TQTMY	2RG-XZU605-TQFMY	2RG-XZU605-TQTMY	2KG-XZU675-TQMMY
トランスミッション(型式)		6速MT(RE62)	6速AT(A860E)	6速MT(RE62)	6速AT(A860E)	5速MT(RE50F)
エンジン型式		N04C-WD				
エンジン出力(ネット)kW(PS)		110(150)				
重量車モード燃費*(km/L) <small>(国土交通省審査値)</small>		11.40	11.40	11.40	11.40	10.60
免許対応		5.0トン限定準中型免許 ※1		準中型免許 ※2		準中型免許
車両重量 (kg)		2,635	2,665	2,655	2,695	2,905
車両総重量 (kg)		4,800	4,830	4,820	4,860	5,070
車両寸法 (mm)	全長	4,915	4,915	4,915	4,915	4,915
	全幅	1,880	1,880	1,880	1,880	1,880
	全高	2,705	2,700	2,685	2,685	2,725
荷室内寸法 (mm) [有効寸法]	長さ	3,000[2,980]	3,000[2,980]	3,000[2,980]	3,000[2,980]	3,000[2,980]
	幅	1,760[1,740]	1,760[1,740]	1,760[1,740]	1,760[1,740]	1,760[1,740]
	高さ	1,750	1,750	1,750	1,750	1,750
床面地上高 (mm)		895	890	875	875	915
タイヤサイズ	前	195/75R15	195/75R15	195/75R15	195/75R15	205/70R16
	後(ダブル)	195/75R15	195/75R15	195/75R15	195/75R15	205/70R16
燃料タンク容量 (L)		80	80	80	80	80
車種番号		E1	E2	E3	E4	E5 4WD

標準キャブ		中温冷凍車				
項目	車種	ディーゼル				
		1ナンバークラス				
		ロングボディ				
		フルジャストロー				
最大積載量 (kg)		2,000	2,000	2,000	3,000	
TECS型式		2RG-XZU655-VTBDXG	2RG-XZU655-VTBDZG	2KG-XZU695-VTBDYG★	2RG-XZU655-VTBDXH	
ベース車型式		2RG-XZU655-TQFMY	2RG-XZU655-TQTMY	2KG-XZU695-TQMMY	2RG-XZU655-TQFQY	
トランスミッション(型式)		6速MT(RE62)	6速AT(A860E)	5速MT(RE50F)	6速MT(RE62)	
エンジン型式		N04C-WD				
エンジン出力(ネット)kW(PS)		110(150)				
重量車モード燃費*(km/L) <small>(国土交通省審査値)</small>		11.40	11.40	10.60	10.60	
免許対応		準中型免許				
車両重量 (kg)		2,985	3,015	3,210	3,005	
車両総重量 (kg)		5,150	5,180	5,375	6,170	
車両寸法 (mm)	全長	6,315	6,315	6,315	6,315	
	全幅	1,900	1,900	1,900	1,900	
	全高	2,715	2,725	2,750	2,760	
荷室内寸法 (mm) [有効寸法]	長さ	4,400[4,380]	4,400[4,380]	4,400[4,380]	4,400[4,380]	
	幅	1,760[1,740]	1,760[1,740]	1,760[1,740]	1,760[1,740]	
	高さ	1,750	1,750	1,750	1,750	
床面地上高 (mm)		905	915	940	950	
タイヤサイズ	前	205/70R16	205/75R16	205/70R17.5	205/70R17.5	
	後(ダブル)	205/70R16	205/75R16	205/70R17.5	205/70R17.5	
燃料タンク容量 (L)		100	100	100	100	
車種番号		E6	E7	E8 4WD	E9	

ワイドキャブ				
項目	車種	ディーゼル		
		1ナンバークラス		
		ロングボディ		
		フルジャストロー		
最大積載量 (kg)		2,000	2,000	3,000
TECS型式		2RG-XZU710-VTBDXG	2RG-XZU710-VTBDZG	2RG-XZU712-VTBDXH
ベース車型式		2RG-XZU710-TQFMY	2RG-XZU710-TQTMY	2RG-XZU712-TQFQY
トランスミッション(型式)		6速MT(RE62)	6速AT(A860E)	6速MT(RE62)
エンジン型式		N04C-WD		
エンジン出力(ネット)kW(PS)		110(150)		
重量車モード燃費*(km/L) <small>(国土交通省審査値)</small>		11.40	11.40	10.60
免許対応		準中型免許		準中型免許 ※3
車両重量 (kg)		3,230	3,260	3,310
車両総重量 (kg)		5,395	5,425	6,475
車両寸法 (mm)	全長	6,535	6,535	6,535
	全幅	2,180	2,180	2,180
	全高	2,915	2,915	2,880
荷室内寸法 (mm) [有効寸法]	長さ	4,400[4,380]	4,400[4,380]	4,400[4,380]
	幅	2,060[2,040]	2,060[2,040]	2,060[2,040]
	高さ	1,850	1,850	1,850
床面地上高 (mm)		1,005	1,005	970
タイヤサイズ	前	205/70R17.5	205/70R17.5	225/70R16
	後(ダブル)	205/70R17.5	205/70R17.5	225/70R16
燃料タンク容量 (L)		100	100	100
車種番号		E10	E11	E12

*重量車モード燃費値は、法令に基づいた標準的な諸元値および条件を用いてエンジン燃費を測定し、シミュレーション法で算出した国土交通省審査値です。詳しい仕様・数値については、カタログの「ディーゼルトラック重量車モード燃費一覧表」をご覧ください。燃費値については、ベース車の数値です。

●荷室内寸法は、部位・突起物および装着するものにより変わることがあります。詳しくは販売店におたずねください。

※中温冷凍車はメーカー完成特装車(TECS)のため、持ち込み登録となります。各諸元数値はメーカー設計値であり参考数値です。登録の際は車両の実測値が適用されます。

★印の車両は多仕様自動車です。

※車両によっては自動車重量税などの軽減措置を受けることができます。詳しくは販売店におたずねください。

※1.車両総重量の上限を5.0トン未満に設定した車両です。オプション装着や荷台架装などの結果、車両総重量が5.0トンを超える場合は最大積載量が減少することがあります。

※2.車両総重量が5.0トン未満に収まる場合は、5.0トン限定準中型免許となります。

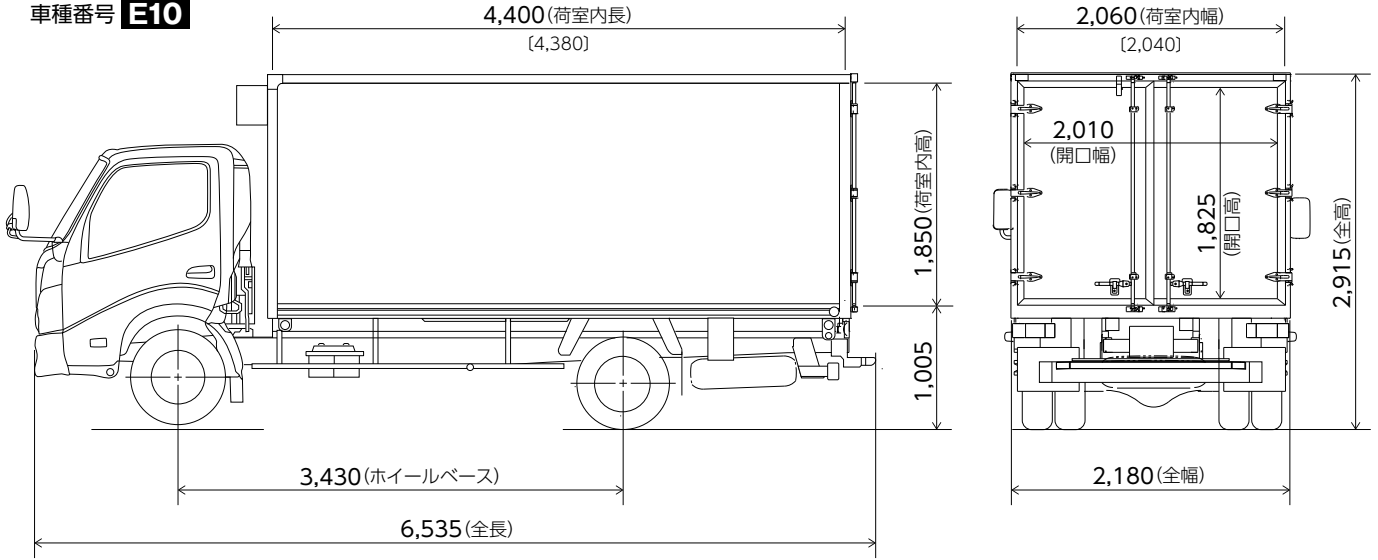
※3.車両総重量の上限を7.5トン未満に設定した車両です。オプション装着や荷台架装などの結果、車両総重量が7.5トンを超える場合は最大積載量が減少することがあります。

寸法図 (単位:mm) ※〔 〕内は有効寸法です。

中温冷凍車

2RG-XZU710-VTBDXG

車種番号 **E10**



スタンバイユニット付

標準キャブ

項目	車種	ディーゼル 1ナンバークラス 標準ボディ フルジャストロー	
最大積載量 (kg)		2,000	2,000
TECS型式		2RG-XZC605-VTBLZG	2RG-XZU605-VTBLXG
ベース車型式		2RG-XZC605-TQTMV	2RG-XZU605-TQFMY
トランスミッション(型式)		6速AT(A860E)	6速MT(RE62)
エンジン型式		N04C-WD	
エンジン出力(ネット)kW(PS)		110(150)	
重量モード燃費* (km/L) <small>(国土交通省審査値)</small>		11.40	11.40
免許対応		5.0トン限定準中型免許 ※1	準中型免許 ※2
車両重量 (kg)		2,715	2,705
車両総重量 (kg)		4,880	4,870
車両寸法 (mm)	全長	4,915	4,915
	全幅	1,880	1,880
	全高	2,695	2,680
荷室内寸法 (mm) 〔有効寸法〕	長さ	3,000〔2,980〕	3,000〔2,980〕
	幅	1,760〔1,740〕	1,760〔1,740〕
	高さ	1,750	1,750
床面上高 (mm)		885	870
タイヤサイズ	前	195/75R15	195/75R15
	後(ダブル)	195/75R15	195/75R15
燃料タンク容量 (L)		80	80
車種番号		E13	E14

ワイドキャブ

		ディーゼル 1ナンバークラス ロングボディ フルジャストロー	
		2,000	
		2RG-XZU710-VTBLXG	
		2RG-XZU710-TQFMY	
		6速MT(RE62)	
		N04C-WD	
		110(150)	
		11.40	
		準中型免許	
		3,285	
		5,450	
		6,535	
		2,180	
		2,910	
		4,400〔4,380〕	
		2,060〔2,040〕	
		1,850	
		1,000	
		205/70R17.5	
		205/70R17.5	
		100	
		E15	

低温冷凍車(8ナンバー／トヨタ車体) 主要諸元表 (乗車定員3名)

標準キャブ		低温冷凍車			
項目	車種	ディーゼル			
		4ナンバークラス		1ナンバークラス	
		標準ボディ フルジャストロー		標準ボディ フルジャストロー	
最大積載量 (kg)		2,000	2,000	2,000	2,000
TECS型式		2RG-XZC605 -VTBEXG	2RG-XZC605 -VTBEZG	2RG-XZC605 -VTBFXG	2RG-XZC605 -VTBFZG
ベース車型式		2RG-XZC605 -TQFMY	2RG-XZC605 -TQTMY	2RG-XZC605 -TQFMY	2RG-XZC605 -TQTMY
トランスミッション(型式)		6速MT (RE62)	6速AT (A860E)	6速MT (RE62)	6速AT (A860E)
エンジン型式		N04C-WD			
エンジン出力(ネット)kW(PS)		110(150)			
重量車モード燃費*(km/L) <small>(国土交通省審査値)</small>		11.40	11.40	11.40	11.40
免許対応		5.0トン限定準中型免許 ※1			
車両重量 (kg)		2,465	2,495	2,650	2,680
車両総重量 (kg)		4,630	4,660	4,815	4,845
車両寸法 (mm)	全長	4,690	4,690	4,915	4,915
	全幅	1,695	1,695	1,880	1,880
	全高	1,995	1,990	2,700	2,700
荷室内寸法 (mm) [有効寸法]	長さ	2,885[2,875]	2,885[2,875]	2,950[2,930]	2,950[2,930]
	幅	1,560[1,540]	1,560[1,540]	1,710[1,690]	1,710[1,690]
	高さ	1,090	1,090	1,700	1,700
床面地上高 (mm)		845	840	915	915
タイヤサイズ	前	195/75R15	195/75R15	195/75R15	195/75R15
	後(ダブル)	195/75R15	195/75R15	195/75R15	195/75R15
燃料タンク容量 (L)		80	80	80	80
車種番号		E16	E17	E18	E19

標準キャブ		低温冷凍車			
項目	車種	ディーゼル			
		1ナンバークラス			
		標準ボディ フルジャストロー		ロングボディ フルジャストロー	
最大積載量 (kg)		2,000	2,000	2,000	2,000
TECS型式		2RG-XZU605 -VTBFXG	2RG-XZU605 -VTBFZG	2KG-XZU675 -VTBFGY	2RG-XZU655 -VTBFXG
ベース車型式		2RG-XZU605 -TQFMY	2RG-XZU605 -TQTMY	2KG-XZU675 -TQMMY	2RG-XZU655 -TQFMY
トランスミッション(型式)		6速MT (RE62)	6速AT (A860E)	5速MT (RE50F)	6速MT (RE62)
エンジン型式		N04C-WD			
エンジン出力(ネット)kW(PS)		110(150)			
重量車モード燃費*(km/L) <small>(国土交通省審査値)</small>		11.40	11.40	10.60	11.40
免許対応		準中型免許 ※2		準中型免許	準中型免許
車両重量 (kg)		2,670	2,710	2,930	3,055
車両総重量 (kg)		4,835	4,875	5,095	5,220
車両寸法 (mm)	全長	4,915	4,915	4,915	6,315
	全幅	1,880	1,880	1,880	1,900
	全高	2,685	2,685	2,725	2,760
荷室内寸法 (mm) [有効寸法]	長さ	2,950[2,930]	2,950[2,930]	2,950[2,930]	4,300[4,280]
	幅	1,710[1,690]	1,710[1,690]	1,710[1,690]	1,660[1,640]
	高さ	1,700	1,700	1,700	1,700
床面地上高 (mm)		900	900	940	950
タイヤサイズ	前	195/75R15	195/75R15	205/70R16	205/70R16
	後(ダブル)	195/75R15	195/75R15	205/70R16	205/70R16
燃料タンク容量 (L)		80	80	80	100
車種番号		E20	E21	E22 4WD	E23

*重量車モード燃費値は、法令に基づく標準的な諸元値および条件を用いてエンジン燃費を実測し、シミュレーション法で算出した国土交通省審査値です。
 詳しい仕様・数値については、カタログの「ディーゼルトラック重量車モード燃費一覧表」をご覧ください。燃費値については、ベース車の数値です。

●荷室内寸法は、部位・突起物および装着するものにより変わることがあります。詳しくは販売店におたずねください。

●低温冷凍車はメーカー完成特装車(TECS)のため、持ち込み登録となります。各諸元数値はメーカー設計値であり参考数値です。登録の際は車両の実測値が適用されます。

★印の車両は多仕様自動車です。

●車両によっては自動車重量税などの軽減措置を受けることができます。詳しくは販売店におたずねください。

※1.車両総重量の上限を5.0トン未満に設定した車両です。オプション装着や荷台架装などの結果、車両総重量が5.0トンを超える場合は最大積載量が減少することがあります。

※2.車両総重量が5.0トン未満に収まる場合は、5.0トン限定準中型免許となります。

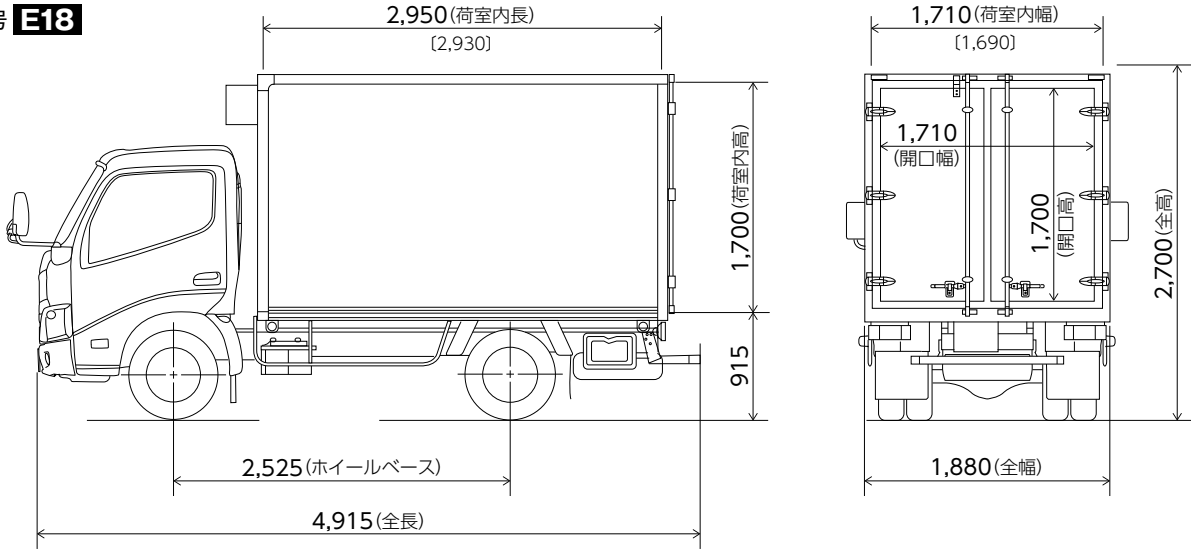
※3.車両総重量の上限を7.5トン未満に設定した車両です。オプション装着や荷台架装などの結果、車両総重量が7.5トンを超える場合は最大積載量が減少することがあります。

寸法図 (単位:mm) ※ []内は有効寸法です。

低温冷凍車

2RG-XZC605-VTBFXG

車種番号 **E18**



スタンバイユニット付

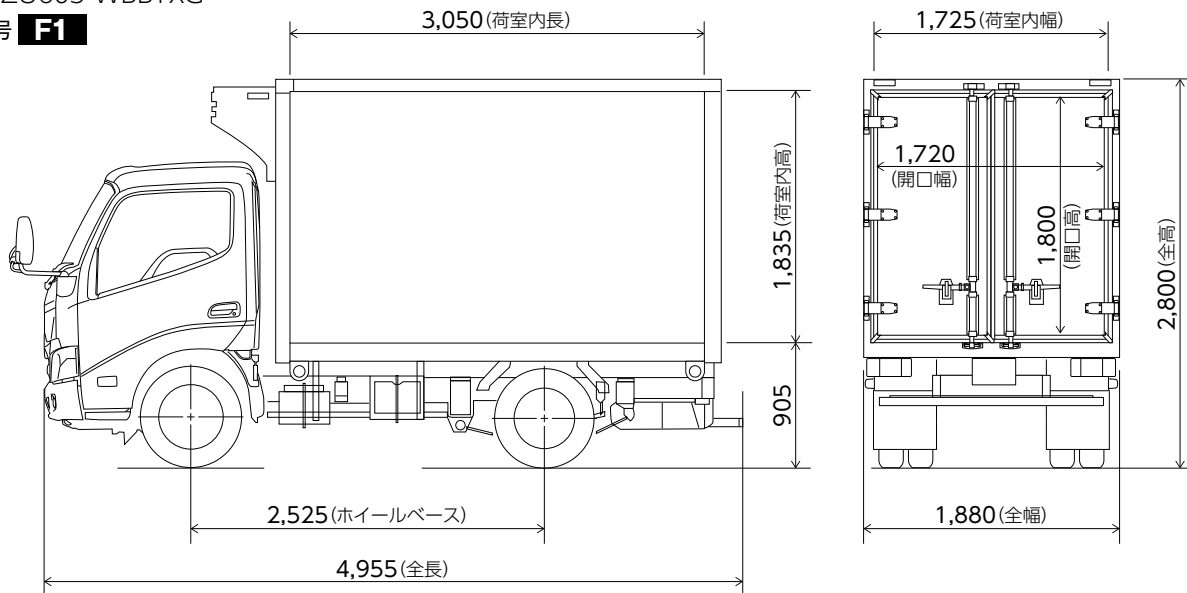
標準キャブ		ディーゼル 1ナンバークラス 標準ボディ フルジャストロー				ワイドキャブ	
項目		車種				車種	
最大積載量 (kg)		2,000	2,000	2,000	2,000	2,000	
TECS型式		2RG-XZC605-VTBNXG	2RG-XZC605-VTBNZG	2RG-XZU605-VTBNXG	2RG-XZU605-VTBNZG	2RG-XZU710-VTBNXG	
ベース車型式		2RG-XZC605-TQFMY	2RG-XZC605-TQTMV	2RG-XZU605-TQFMY	2RG-XZU605-TQTMV	2RG-XZU710-TQFMY	
トランスミッション(型式)		6速MT(RE62)	6速AT(A860E)	6速MT(RE62)	6速AT(A860E)	6速MT(RE62)	
エンジン型式		N04C-WD				N04C-WD	
エンジン出力(ネット)kW(PS)		110(150)				110(150)	
重量モード燃費* (km/L) <small>(国土交通省審査値)</small>		11.40	11.40	11.40	11.40	11.40	
免許対応		5.0トン限定準中型免許 ※1		準中型免許 ※2		準中型免許	
車両重量 (kg)		2,705	2,735	2,725	2,765	3,365	
車両総重量 (kg)		4,870	4,900	4,890	4,930	5,530	
車両寸法 (mm)	全長	4,915	4,915	4,915	4,915	6,535	
	全幅	1,880	1,880	1,880	1,880	2,180	
	全高	2,695	2,695	2,680	2,675	2,955	
荷室内寸法 (mm) [有効寸法]	長さ	2,950[2,930]	2,950[2,930]	2,950[2,930]	2,950[2,930]	4,300[4,280]	
	幅	1,710[1,690]	1,710[1,690]	1,710[1,690]	1,710[1,690]	1,960[1,940]	
	高さ	1,700	1,700	1,700	1,700	1,800	
床面上高 (mm)		910	910	895	890	1,045	
タイヤサイズ	前	195/75R15	195/75R15	195/75R15	195/75R15	205/70R17.5	
	後(ダブル)	195/75R15	195/75R15	195/75R15	195/75R15	205/70R17.5	
燃料タンク容量 (L)		80	80	80	80	100	
車種番号		E24	E25	E26	E27	E28	

中温冷凍車(8ナンバー／日本フルハーフ) 主要諸元表 (乗車定員3名)

標準キャブ		中温冷凍車(パッケージ型)		ワイドキャブ	
項目	車種	ディーゼル 1ナンバークラス 標準ボディ フルジャストロー		ディーゼル 1ナンバークラス ロングボディ フルジャストロー	
	最大積載量 (kg)	2,000	2,000	2,000	2,000
	TECS型式	2RG-XZU605 -WBBTXG	2KG-XZU675 -WBBTYG	2RG-XZU710 -WBBTXG	2RG-XZU710 -WBBTZG
	ベース車型式	2RG-XZU605 -TQFMY	2KG-XZU675 -TQMMY	2RG-XZU710 -TQFMY	2RG-XZU710 -TQTMY
トランスミッション(型式)	6速MT(RE62)	5速MT(RE50F)	6速MT(RE62)	6速AT(A860E)	
エンジン型式	N04C-WD		N04C-WD		
エンジン出力(ネット)kW(PS)	110(150)		110(150)		
重量モード燃費*(km/L) <small>(国土交通省審査値)</small>	11.40	10.60	11.40	11.40	
免許対応	準中型免許 ※2	準中型免許	準中型免許		
車両重量 (kg)	2,645	2,920	3,200	3,235	
車両総重量 (kg)	4,810	5,085	5,365	5,400	
車両寸法 (mm)	全長	4,955	4,955	6,470	6,470
	全幅	1,880	1,880	2,180	2,180
	全高	2,800	2,840	2,915	2,915
荷室内寸法 (mm) [有効寸法]	長さ	3,050	3,050	4,335	4,335
	幅	1,725	1,725	2,025	2,025
	高さ	1,835	1,835	1,860	1,860
床面地上高 (mm)	905	950	995	995	
タイヤサイズ	前	195/75R15	205/70R16	205/70R17.5	205/70R17.5
	後(ダブル)	195/75R15	205/70R16	205/70R17.5	205/70R17.5
燃料タンク容量 (L)	80	80	100	100	
車種番号	F1 パッケージ型	F2 パッケージ型 4WD	F3 パッケージ型	F4 パッケージ型	

寸法図 (単位:mm)

中温冷凍車 2RG-XZU605-WBBTXG 車種番号 **F1**



*重量モード燃費値は、法令に基づく標準的な諸元値および条件を用いてエンジン燃費を実測し、シミュレーション法で算出した国土交通省審査値です。
詳しい仕様・数値については、カタログの「ディーゼルトラック重量モード燃費一覧表」をご覧ください。燃費値については、ベース車の数値です。

●荷室内寸法は、部位・突起物および装着するものにより変わることがあります。詳しくは販売店におたずねください。

●冷凍車はメーカー完成特装車(TECS)のため、持ち込み登録となります。各諸元数値はメーカー設計値であり参考数値です。登録の際は車両の実測値が適用されます。

★印の車両は多仕様自動車です。

●車両によっては自動車重量税などの軽減措置を受けることができます。詳しくは販売店におたずねください。

※1.車両総重量の上限を5.0トン未満に設定した車両です。オプション装着や荷台架装などの結果、車両総重量が5.0トンを超える場合は最大積載量が減少することがあります。

※2.車両総重量が5.0トン未満に収まる場合は、5.0トン限定準中型免許となります。

※3.車両総重量の上限を7.5トン未満に設定した車両です。オプション装着や荷台架装などの結果、車両総重量が7.5トンを超える場合は最大積載量が減少することがあります。

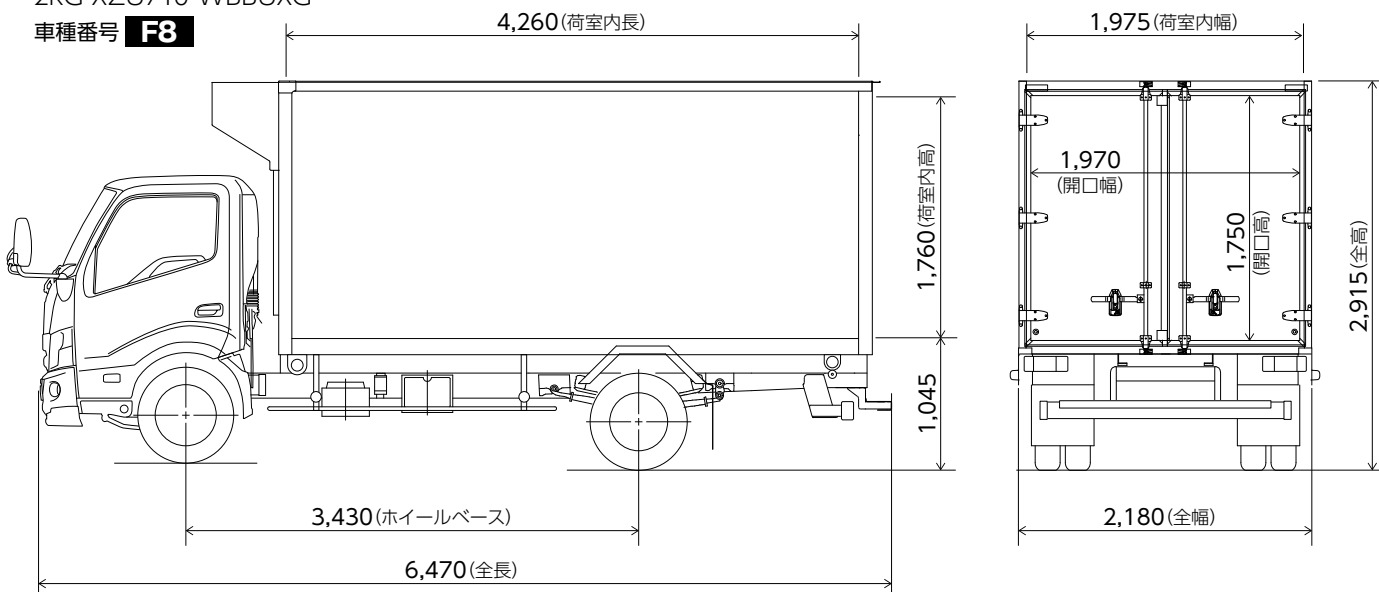
低温冷凍車(8ナンバー／日本フルハーフ) 主要諸元表 (乗車定員3名)

標準キャブ		低温冷凍車(パッケージ型)			ワイドキャブ	
項目	車種	ディーゼル 1ナンバークラス 標準ボディ フルジャストロー			ディーゼル 1ナンバークラス ロングボディ フルジャストロー	
	最大積載量 (kg)	2,000	2,000	2,000	2,000	2,000
	TECS型式	2RG-XZC605 -WBBUXG	2RG-XZU605 -WBBUXG	2KG-XZU675 -WBBUYG	2RG-XZU710 -WBBUXG	2RG-XZU710 -WBBUZG
	ベース車型式	2RG-XZC605 -TQFMY	2RG-XZU605 -TQFMY	2KG-XZU675 -TQMMY	2RG-XZU710 -TQFMY	2RG-XZU710 -TQTMY
トランスミッション(型式)	6速MT (RE62)	6速MT (RE62)	5速MT (RE50F)	6速MT (RE62)	6速AT (A860E)	
エンジン型式	N04C-WD					
エンジン出力(ネット)kW(PS)	110(150)					
重量モード燃費*(km/L) <small>(国土交通省審査値)</small>	11.40	11.40	10.60	11.40	11.40	
免許対応	5.0トン限定準中型免許 *1	準中型免許 *2	準中型免許	準中型免許		
車両重量 (kg)	2,645	2,670	2,945	3,250	3,290	
車両総重量 (kg)	4,810	4,835	5,110	5,415	5,455	
車両寸法 (mm)	全長	4,955	4,955	4,955	6,470	6,470
	全幅	1,880	1,880	1,880	2,180	2,180
	全高	2,815	2,800	2,840	2,915	2,915
荷室内寸法 (mm) [有効寸法]	長さ	2,935	2,935	2,935	4,260	4,260
	幅	1,675	1,675	1,675	1,975	1,975
	高さ	1,735	1,735	1,735	1,760	1,760
床面上高 (mm)	970	955	995	1,045	1,045	
タイヤサイズ	前	195/75R15	195/75R15	205/70R16	205/70R17.5	205/70R17.5
	後(ダブル)	195/75R15	195/75R15	205/70R16	205/70R17.5	205/70R17.5
燃料タンク容量 (L)	80	80	80	100	100	
車種番号	F5 パッケージ型	F6 パッケージ型	F7 パッケージ型 4WD	F8 パッケージ型	F9 パッケージ型	

寸法図 (単位:mm)

低温冷凍車 2RG-XZU710-WBBUXG

車種番号 **F8**



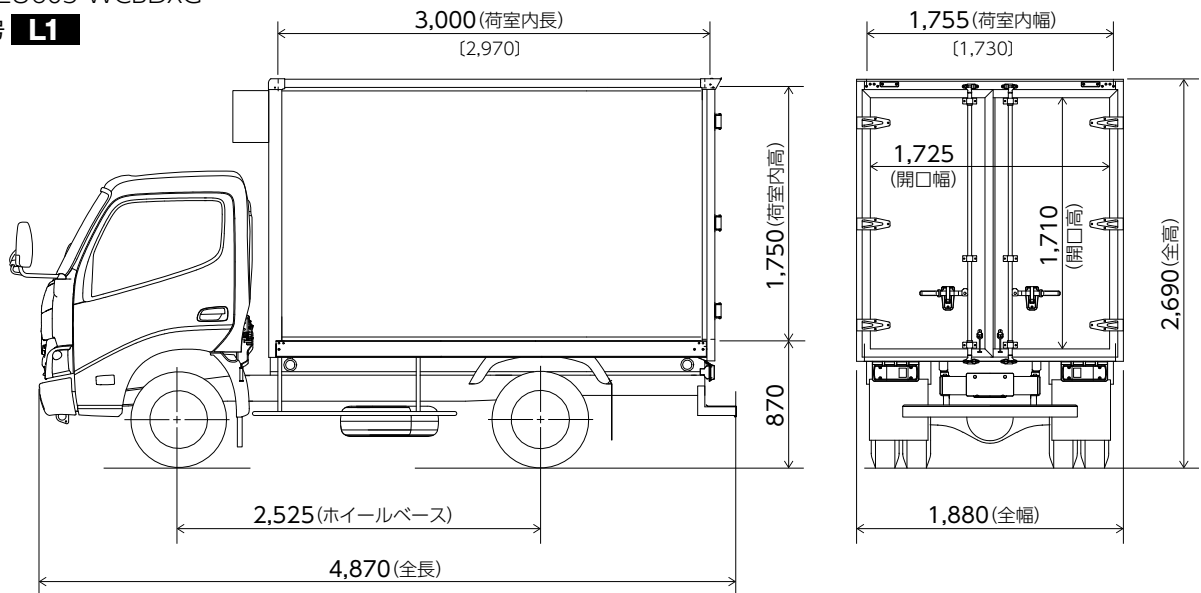
中温冷凍車(8ナンバー/トランテックス) 主要諸元表 (乗車定員3名)

標準キャブ		中温冷凍車			
項目	車種	ディーゼル			
		1ナンバークラス			
		標準ボディ フルジャストロー		ロングボディ フルジャストロー	
最大積載量 (kg)	2,000	2,000	2,000	3,000	
TECS型式	2RG-XZU605-WCBDXG	2RG-XZU605-WCBDZG	2RG-XZU655-WCBDXG	2RG-XZU655-WCBDXH	
ベース車型式	2RG-XZU605-TQFMY	2RG-XZU605-TQFMY	2RG-XZU655-TQFMY	2RG-XZU655-TQFQY	
トランスミッション(型式)	6速MT(RE62)	6速AT(A860E)	6速MT(RE62)	6速MT(RE62)	
エンジン型式	N04C-WD				
エンジン出力(ネット)kW(PS)	110(150)				
重量モード燃費*(km/L) <small>(国土交通省審査値)</small>	11.40	11.40	11.40	10.60	
免許対応	準中型免許 ※2		準中型免許		
車両重量 (kg)	2,670	2,700	3,000	3,035	
車両総重量 (kg)	4,835	4,865	5,165	6,200	
車両寸法 (mm)	全長	4,870	4,870	6,320	6,320
	全幅	1,880	1,880	1,900	1,900
	全高	2,690	2,685	2,760	2,800
荷室内寸法 (mm) [有効寸法]	長さ	3,000[2,970]	3,000[2,970]	4,400[4,370]	4,400[4,370]
	幅	1,755[1,730]	1,755[1,730]	1,755[1,730]	1,755[1,730]
	高さ	1,750	1,750	1,750	1,750
床面地上高 (mm)	870	865	940	980	
タイヤサイズ	前	195/75R15	195/75R15	205/70R16	205/70R17.5
	後(ダブル)	195/75R15	195/75R15	205/70R16	205/70R17.5
燃料タンク容量 (L)	80	80	100	100	
車種番号	L1	L2	L3	L4	

ワイドキャブ		
ディーゼル		
1ナンバークラス		
ロングボディ フルジャストロー		
最大積載量 (kg)	2,000	
TECS型式	2RG-XZU710-WCBDXG	
ベース車型式	2RG-XZU710-TQFMY	
トランスミッション(型式)	6速MT(RE62)	
エンジン型式	N04C-WD	
エンジン出力(ネット)kW(PS)	110(150)	
重量モード燃費*(km/L) <small>(国土交通省審査値)</small>	11.40	
免許対応	準中型免許	
車両重量 (kg)	3,240	
車両総重量 (kg)	5,405	
車両寸法 (mm)	全長	6,460
	全幅	2,190
	全高	2,895
荷室内寸法 (mm) [有効寸法]	長さ	4,400[4,370]
	幅	2,065[2,040]
	高さ	1,850
床面地上高 (mm)	975	
タイヤサイズ	205/70R17.5	
燃料タンク容量 (L)	100	
車種番号	L5	

寸法図 (単位:mm) ※〔 〕内は有効寸法です。

中温冷凍車 2RG-XZU605-WCBDXG 車種番号 **L1**



*重量モード燃費値は、法令に基づく標準的な諸元値および条件を用いてエンジン燃費を測定し、シミュレーション法で算出した国土交通省審査値です。
詳しい仕様・数値については、カタログの「ディーゼルトラック重量モード燃費一覧表」をご覧ください。燃費値については、ベース車の数値です。

●荷室内寸法は、部位・突起物および装着するものにより変わることがあります。詳しくは販売店におたずねください。

●冷凍車はメーカー完成特装车(TECS)のため、持ち込み登録となります。各諸元数値はメーカー設計値であり参考数値です。登録の際は車両の実測値が適用されます。

★印の車両は多仕様自動車です。

●車両によっては自動車重量税などの軽減措置を受けることができます。詳しくは販売店におたずねください。

※1.車両総重量の上限を5.0トン未満に設定した車両です。オプション装着や荷台架装などの結果、車両総重量が5.0トンを超える場合は最大積載量が減少することがあります。

※2.車両総重量が5.0トン未満に収まる場合は、5.0トン限定準中型免許となります。

※3.車両総重量の上限を7.5トン未満に設定した車両です。オプション装着や荷台架装などの結果、車両総重量が7.5トンを超える場合は最大積載量が減少することがあります。

低温冷凍車(8ナンバー／トランテックス) 主要諸元表 (乗車定員3名)

標準キャブ		低温冷凍車			
項目	車種	ディーゼル			
		1ナンバークラス			
		標準ボディ フルジャストロー		ロングボディ フルジャストロー	
最大積載量 (kg)		2,000	2,000	2,000	3,000
TECS型式		2RG-XZU605 -WCBFXG	2RG-XZU605 -WCBFZG	2RG-XZU655 -WCBFXG	2RG-XZU655 -WCBFXH
ベース車型式		2RG-XZU605 -TQFMY	2RG-XZU605 -TQTMY	2RG-XZU655 -TQFMY	2RG-XZU655 -TQFQY
トランスミッション(型式)		6速MT (RE62)	6速AT (A860E)	6速MT (RE62)	6速MT (RE62)
エンジン型式		N04C-WD			
エンジン出力(ネット)kW(PS)		110(150)			
重量車モード燃費* (国土交通省審査値) (km/L)		11.40	11.40	11.40	10.60
免許対応		準中型免許 ※2		準中型免許	
車両重量 (kg)		2,705	2,735	3,085	3,120
車両総重量 (kg)		4,870	4,900	5,250	6,285
車両寸法 (mm)	全長	4,870	4,870	6,320	6,320
	全幅	1,880	1,880	1,900	1,900
	全高	2,685	2,685	2,805	2,850
荷室内寸法 (mm) [有効寸法]	長さ	2,950[2,920]	2,950[2,920]	4,300[4,270]	4,300[4,270]
	幅	1,705[1,680]	1,705[1,680]	1,655[1,630]	1,655[1,630]
	高さ	1,700	1,700	1,700	1,700
床面上高 (mm)		890	890	985	1,030
タイヤサイズ	前	195/75R15	195/75R15	205/70R16	205/70R17.5
	後(ダブル)	195/75R15	195/75R15	205/70R16	205/70R17.5
燃料タンク容量 (L)		80	80	100	100
車種番号		L6	L7	L8	L9

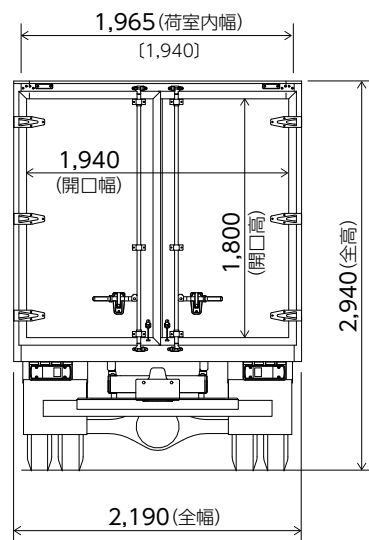
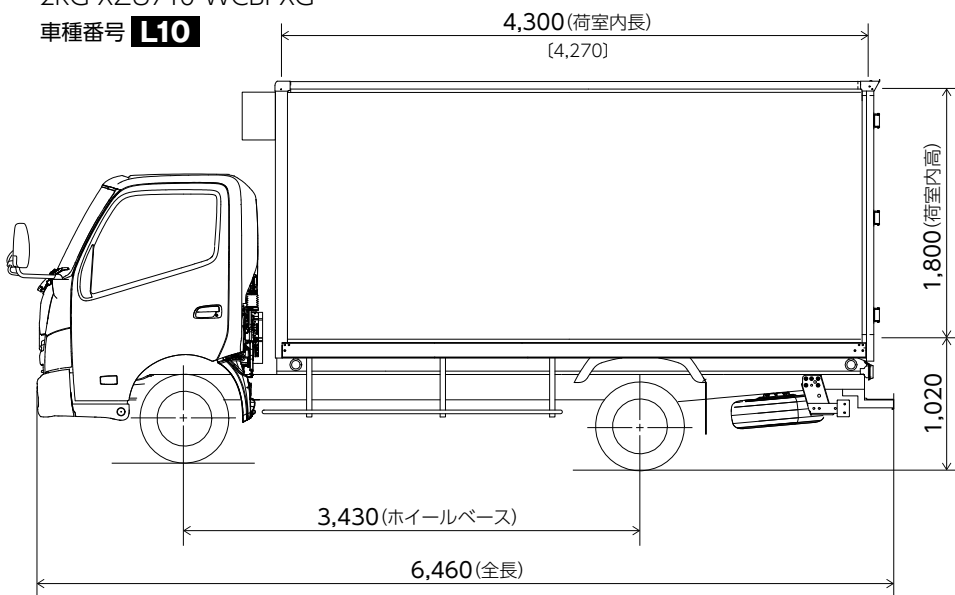
ワイドキャブ		ディーゼル	
		1ナンバークラス	
		ロングボディ フルジャストロー	
最大積載量 (kg)		2,000	2,000
TECS型式		2RG-XZU710 -WCBFXG	2RG-XZU710 -WCBFZG
ベース車型式		2RG-XZU710 -TQFMY	2RG-XZU710 -TQTMY
トランスミッション(型式)		6速MT (RE62)	6速AT (A860E)
エンジン型式		N04C-WD	
エンジン出力(ネット)kW(PS)		110(150)	
重量車モード燃費* (国土交通省審査値) (km/L)		11.40	11.40
免許対応		準中型免許	
車両重量 (kg)		3,335	3,370
車両総重量 (kg)		5,500	5,535
車両寸法 (mm)	全長	6,460	6,460
	全幅	2,190	2,190
	全高	2,940	2,940
荷室内寸法 (mm) [有効寸法]	長さ	4,300[4,270]	4,300[4,270]
	幅	1,965[1,940]	1,965[1,940]
	高さ	1,800	1,800
床面上高 (mm)		1,020	1,020
タイヤサイズ	前	205/70R17.5	205/70R17.5
	後(ダブル)	205/70R17.5	205/70R17.5
燃料タンク容量 (L)		100	100
車種番号		L10	L12

寸法図 (単位:mm) ※〔 〕内は有効寸法です。

低温冷凍車

2RG-XZU710-WCBFXG

車種番号 **L10**



保冷車(1ナンバー／トヨタ車体) 主要諸元表 (乗車定員3名)

標準キャブ		保冷車				
項目	車種	ディーゼル 1ナンバー				
		標準ボディ フルジャストロー				ロングボディ フルジャストロー
		フルジャストロー				
最大積載量 (kg)		2,000	2,000	2,000	2,000	2,000
TECS型式		2RG-XZC605 -VTBBZG	2RG-XZC605 -VTBBXG	2RG-XZU605 -VTBBXG	2KG-XZU675 -VTBBYG	2KG-XZU695 -VTBBYG★
ベース車型式		2RG-XZC605 -TQFMY	2RG-XZC605 -TQFMY	2RG-XZU605 -TQFMY	2KG-XZU675 -TQMMY	2KG-XZU695 -TQMMY
トランスミッション(型式)		6速AT (A860E)	6速MT (RE62)	6速MT (RE62)	5速MT (RE50F)	5速MT (RE50F)
エンジン型式		N04C-WD				
エンジン出力(ネット)kW(PS)		110(150)				
重量車モード燃費* (km/L) <small>(国土交通省審査値)</small>		11.40	11.40	11.40	10.60	10.60
免許対応		5.0トン限定準中型免許 ※1		準中型免許 ※2		準中型免許
車両重量 (kg)		2,565	2,535	2,555	2,815	3,110
車両総重量 (kg)		4,730	4,700	4,720	4,980	5,275
車両寸法 (mm)	全長	4,915	4,915	4,915	4,915	6,315
	全幅	1,880	1,880	1,880	1,880	1,900
	全高	2,705	2,705	2,685	2,725	2,750
荷室内寸法 (mm) [有効寸法]	長さ	3,000	3,000	3,000	3,000	4,400
	幅	1,760	1,760	1,760	1,760	1,760
	高さ	1,750	1,750	1,750	1,750	1,750
床面上高 (mm)		895	895	875	915	940
タイヤサイズ	前	195/75R15	195/75R15	195/75R15	205/70R16	205/70R17.5
	後(ダブル)	195/75R15	195/75R15	195/75R15	205/70R16	205/70R17.5
燃料タンク容量 (L)		80	80	80	80	100
車種番号		G1	G2	G3	G4 4WD	G5 4WD

*重量車モード燃費値は、法令に基づく標準的な諸元値および条件を用いてエンジン燃費を実測し、シミュレーション法で算出した国土交通省審査値です。
詳しい仕様・数値については、カタログの「ディーゼルトラック重量車モード燃費一覧表」をご覧ください。燃費値については、ベース車の数値です。

●荷室内寸法は、部位・突起物および装着するものにより変わることがあります。詳しくは販売店におたずねください。

●保冷車はメーカー完成特装車(TECS)のため、持ち込み登録となります。各諸元数値はメーカー設計値であり参考数値です。登録の際は車両の実測値が適用されます。

★印の車両は多仕様自動車です。

●車両によっては自動車重量税などの軽減措置を受けることができます。詳しくは販売店におたずねください。

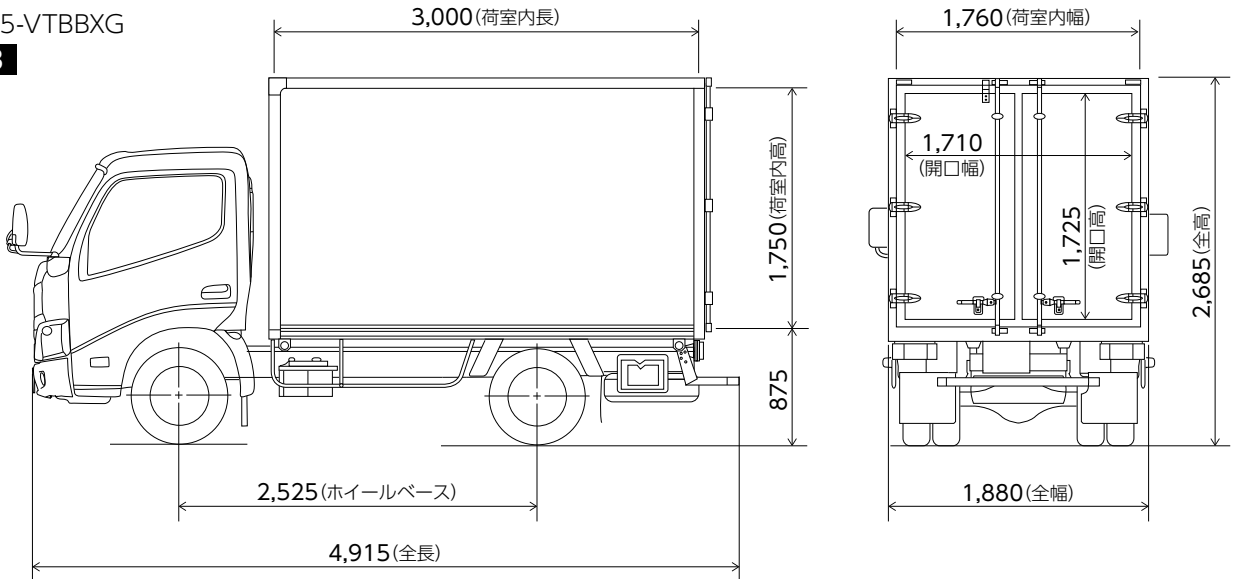
※1.車両総重量の上限を5.0トン未満に設定した車両です。オプション装着や荷台架装などの結果、車両総重量が5.0トンを超える場合は最大積載量が減少することがあります。

※2.車両総重量が5.0トン未満に収まる場合は、5.0トン限定準中型免許となります。

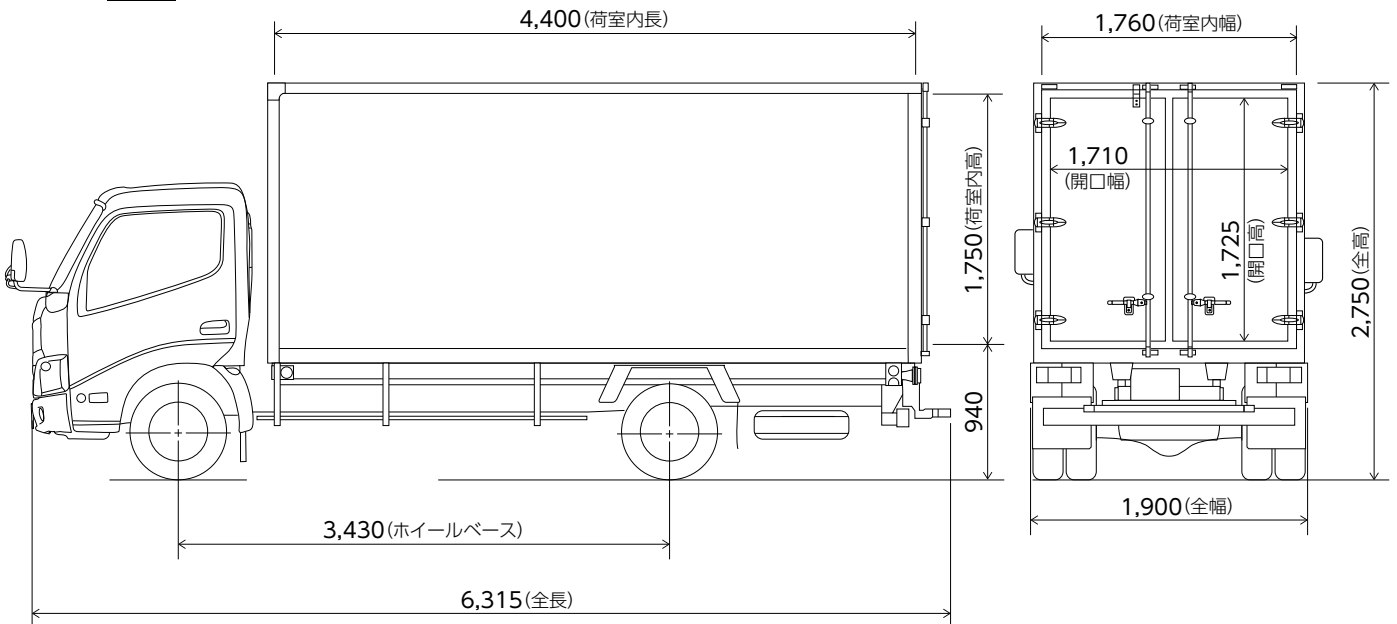
※3.車両総重量の上限を7.5トン未満に設定した車両です。オプション装着や荷台架装などの結果、車両総重量が7.5トンを超える場合は最大積載量が減少することがあります。

寸法図 (単位:mm)

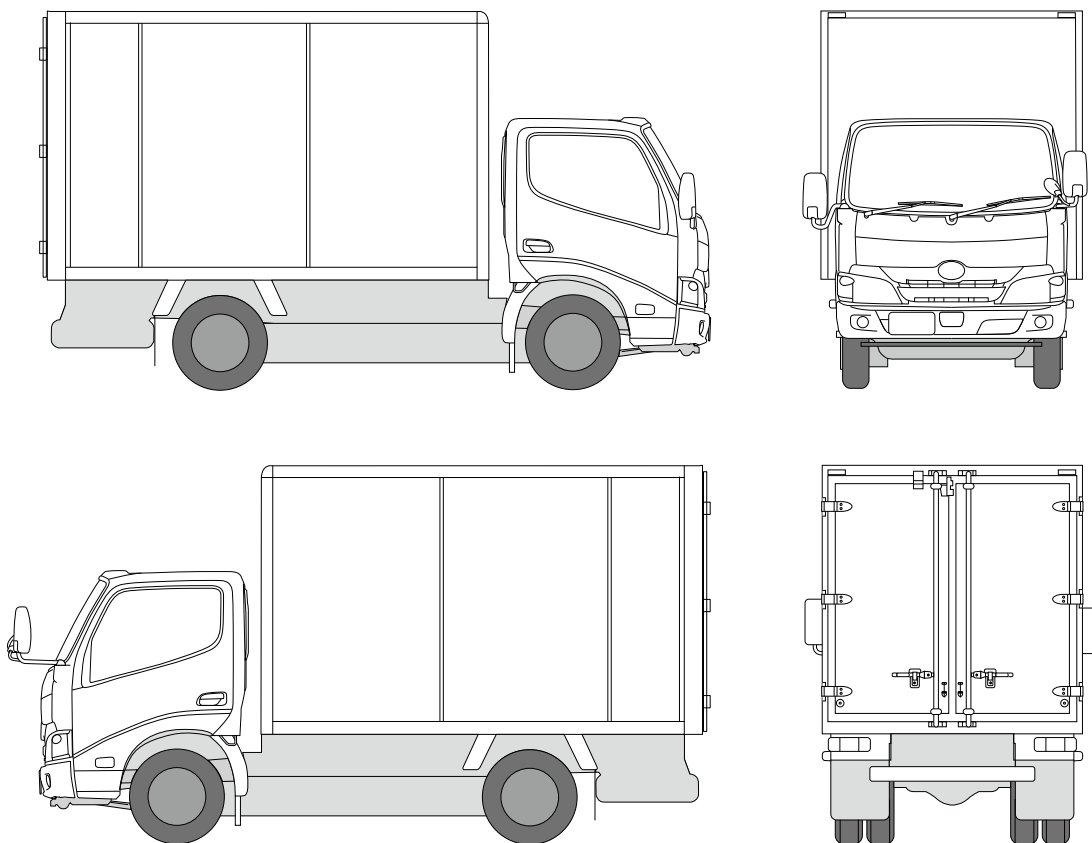
保冷車
2RG-XZU605-VTBBXG
車種番号 **G3**



保冷車
2KG-XZU695-VTBBYG
車種番号 **G5**



名入れ、架装の指定にご利用ください。



■新免許制度に対応した車種を多数ラインアップ

2017年3月より「準中型自動車免許」が新設され、4輪車運転免許の車両区分が3区分から4区分に改正されました。

■2007年6月から2017年3月までに、普通免許を取得されている方は、車両総重量5.0トン未満(5.0トン限定準中型免許)まで運転できます。また、2007年の改正前に、普通免許を取得されている方は、車両総重量8.0トン未満(8.0トン限定中型免許)までは運転できます。

免許区分	最大積載量	車両総重量	乗車定員
大型免許	6.5トン以上	11トン以上	30人以上
中型免許	6.5トン未満 4.5トン以上	11トン未満 7.5トン以上	11人～29人
準中型免許	4.5トン未満 2.0トン以上	7.5トン未満 3.5トン以上	10人以下
普通免許	2.0トン未満	3.5トン未満	10人以下

2007年6月から2017年3月までの期間に「普通免許」を取得された方が運転できる

車両総重量の上限を
5.0トン未満に設定した
2.0トン積車

■TECS型式が以下の車両。

ディーゼル ハイブリッド車	XKC655-xxxxxxx
ディーゼル車	XZC605-xxxxxxx
ディーゼル車	XZC675-xxxxxxx (4WD)

「準中型免許」を取得された方が運転できる※

車両総重量の上限を
7.5トン未満に設定した
3.0～4.0トン積車

■TECS型式が以下の車両。

ディーゼル ハイブリッド車	XKU712-xxxxxxx
ディーゼル車	XZU712-xxxxxxx
ディーゼル車	XZU722-xxxxxxx

※車両総重量の上限を7.5トン未満に設定した車型以外でも、車両総重量が7.5トン未満に収まる車両(2.0トン積車など)については、準中型免許での運転が可能です。