

アルミバン S

取扱書

よくお読みになってご使用ください。

取扱書は車の中に保管しましょう。

はじめに



このたびはアルミバン S をお買い上げいただき、ありがとうございます。

本書はアルミバン S を安全・快適にお使いいただくため、アルミバン S 独自の装備に関して正しい取り扱いを説明してあります。



また、アルミバン S 装備の点検・手入れについても記載してありますので、ご使用前に必ずお読みください。

- 車両の一般的な取り扱いについては、標準車の「取扱書」(別冊)をご覧ください。
- 販売店で取り付けられた装備の取り扱いについては添付されている取扱書をご覧ください。
- 安全・快適にお使いいただくため「まず読みましょう」は重要ですのでしっかりお読みください。

「運転者や他の人が傷害を受ける可能性のあること」とその回避方法を下記の表示で記載しています。これらは安全のために特に重要ですので、必ず読んで遵守してください。

 警告	記載事項をお守りいただかないと、生命にかかわるような重大な傷害、事故につながるおそれがあること
 注意	記載事項をお守りいただかないと、傷害、事故につながるおそれがあること

お車のために必ず守っていただきたいことや知っておくと便利なこと、してはならない行為を示すイラストは、下記の表示で記載しています。

 アドバイス	お車の故障や破損を防ぐために守っていただきたいこと お車が故障したときにしていただきたいこと
	してはならない行為

- ・お車をゆずられるときは次のオーナーのために本書をお車につけておいてください。
- ・ご不明な点は担当営業スタッフにおたずねください。

CONTENTS (目次)

まず読みましょう 2

各部の名称..... 4

専用装置、装備の使い方..... 5

バックドア	5
半ドア警告灯	7
ルームランプ	8
非常警報ブザー	8

手入れ、点検・整備項目..... 9

定期点検整備	9
消耗部品	9
簡単な点検	10
車の手入れ	12

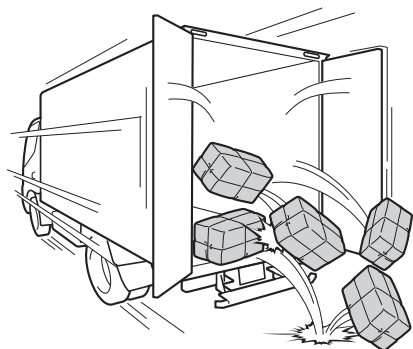
定期点検整備記録簿..... 13

まず読みましょう

確認しましたか？

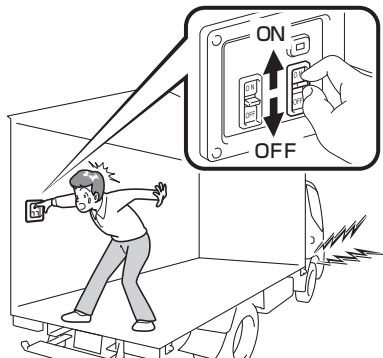
走行前にバックドアが確実にロックされていることを確認してください。

確実にロックされていないと、走行中にドアが開き、積荷の落下など思わぬ事故につながるおそれがあります。



非常警報ブザーが作動すること（スイッチ「ON」でホーンが鳴ること）を運行前に確認してください。

装置が正常に作動しないと、万一荷室内に人が閉じこめられたとき、外部に知らせることができず、重大な事故につながるおそれがあります。



危険です！

バックドアを閉めるときは、必ず荷室内に人がいないことを確認してください。

荷室内に人が閉じこめられると、中からドアを開けることができず、重大な事故につながるおそれがあります。



作業時には必ずドアをドアストッパで固定してください。

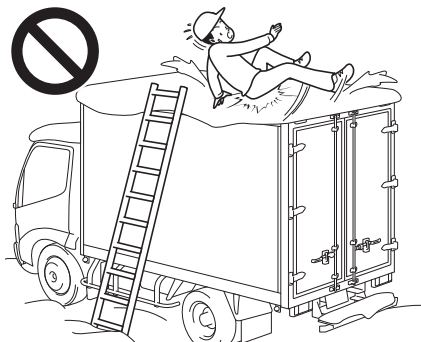
固定しないと風などにより、不意にドアが動いたり、傾斜地では自然にドアが動くことがあり、けがをするおそれがあります。



ルーフ上にのぼらないでください。

ボデーの損傷やルーフからの転落など、思わぬ事故につながるおそれがあります。

- 積雪時、ルーフにのぼっての雪かきは絶対に行わないでください。



走行するときは

やむを得ない場合以外は、急ブレーキ、急ハンドルはしないでください。

荷くずれ、積荷の移動、落下のもととなり、積荷の破損の原因となります。

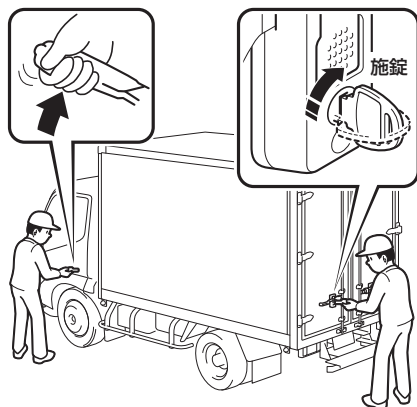
- 走行時は積荷が滑ったり移動しやすいため、角のとがった荷物を積むような場合は、必要に応じフロアにマットやすのこを敷くと効果的です。



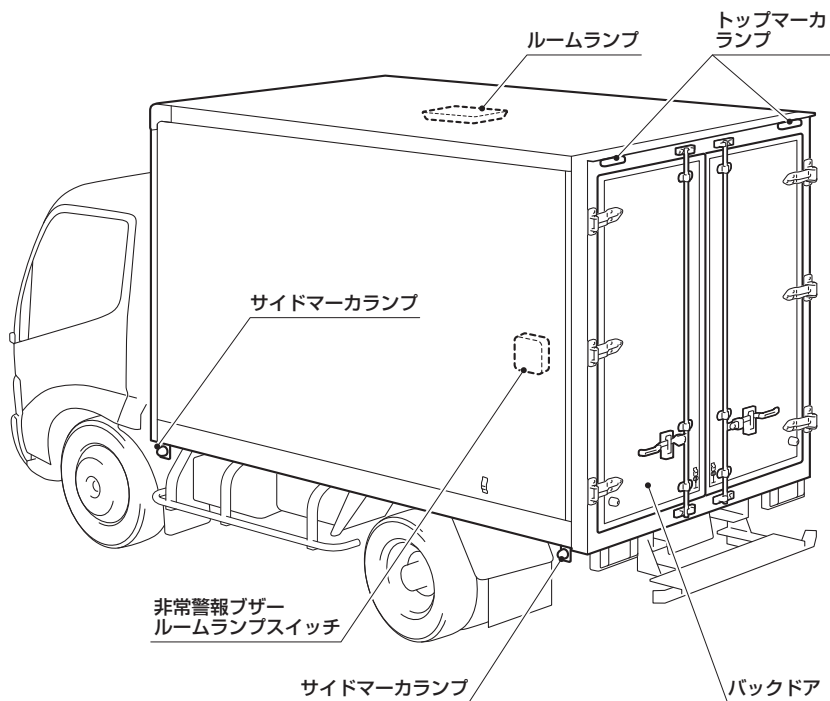
車から離れるときは

パーキングブレーキをかけ、必ずエンジンを止め、荷室内に人がいないことを確認し、バックドアを施錠してください。

- 無人で車が動き出したり、盗難のおそれがあります。
- 誤って荷室内に人が閉じこめられると、中からドアを開けることができず、重大な事故につながるおそれがあり危険です。
- 施錠していても車内に貴重品をおいたままにしないでください。



各部の名称



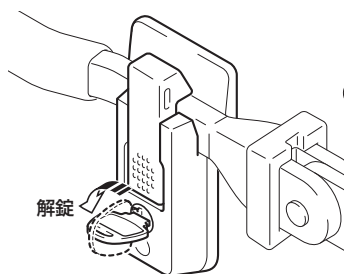
専用装置、装備の使い方

バックドア

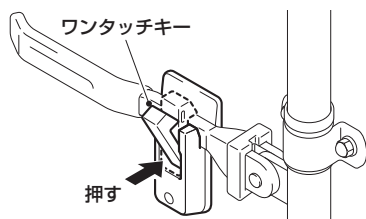
■ 開け方

左ドア→右ドアの順に開けます。

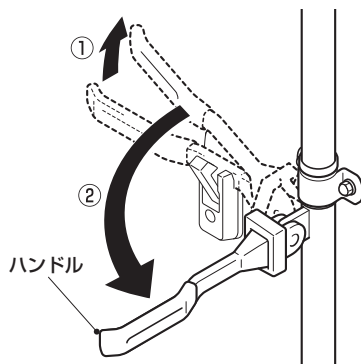
- ① 左ドアのシリンダ錠にキーを差し込み、左に回転させ、解錠します。



- ② ワンタッチキーの下側を押します。



- ③ ハンドルを持ち上げ ①、手前に回します ②。



- ④ ハンドルを手前に引き、左ドアを開けます。
- ⑤ 右ドアは左ドアの②～④と同じ方法で開けます。

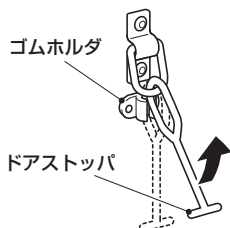
アドバイス

ドアを全開にしたときにハンドルがサイドパネルに当たることがありますので、ハンドルはもとの位置にもどしておいてください。

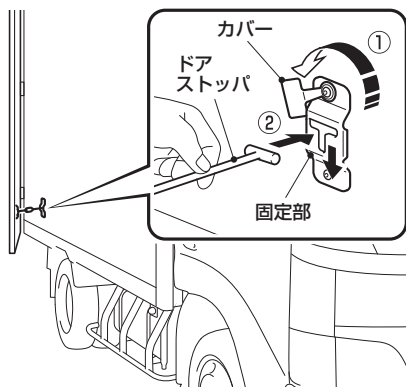
■ 固定のしかた

バックドアを全開にしたときは、ドアストップで固定してください。

- 1 ドアストップをゴムホルダからはずします。



- 2 カバーを開け (①)、ドアストップを固定部に差し込みます (②)。



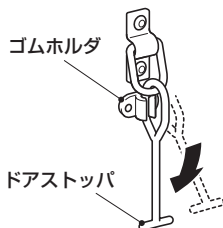
- 3 カバーを閉めます。

⚠ 注意

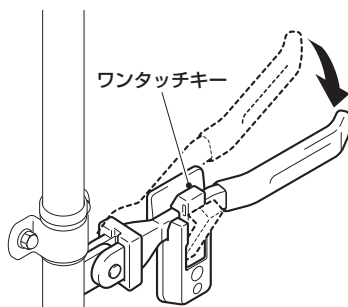
作業をするときは、必ずドアを全開にし、ドアストップでドアを固定してください。風などで不意にドアが動いたり、傾斜地では自然にドアが動くことがあり、ドアでけがをしたり、通行人を傷つけるおそれがあります。

■ 閉め方

- 1 右ドアのドアストップを固定部からはずします。
- 2 右ドアのドアストップをゴムホルダに差し込みます。



- 3 右ドアのハンドルをワンタッチキーに差し込みます。(自動的にロックされます)



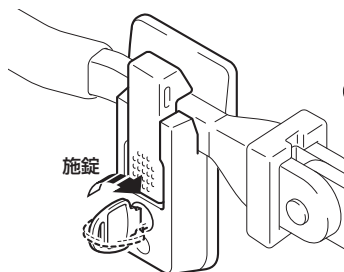
- 4 左ドアを右ドアと同じ方法で閉めます。

⚠ 警告

バックドアを閉めるときは、必ず荷室内に人がいないことを確認してください。荷室内に人が閉じこめられると、中からドアを開けることができず、重大な事故につながるおそれがあります。

■施錠のしかた（左ドアのみ）

キーをシリンダ錠に差し込み、右に回転させると施錠されます。

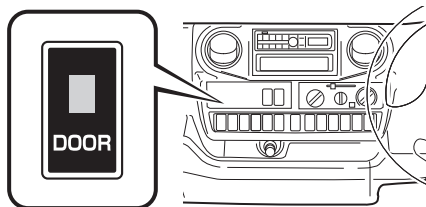


⚠ 警告

車から離れるときは、必ず荷室内に人がいないことを確認し、バックドアを閉め施錠してください。誤って人が荷室内に閉じこめられると、中からドアを開けることができず、重大な事故につながるおそれがあります。また、盗難のおそれもあります。

半ドア警告灯

エンジンスイッチが「ON」のとき、バックドアが確実に閉められていないときに点灯します。



⚠ 警告

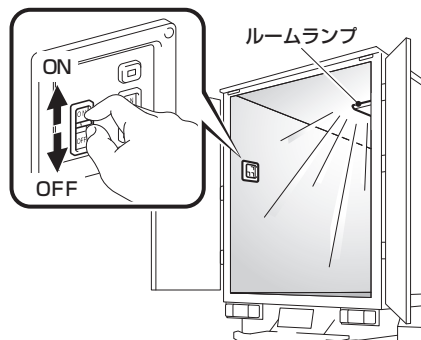
警告灯が点灯したまま走行しないでください。ドアが確実に閉まっていないと、走行中にドアが開き、思わぬ事故につながるおそれがあります。点灯した場合は、再度荷室内を確認してから確実に閉めてください。

ルームランプ

荷室内左側後部にルームランプスイッチがあります。

ON.....左バックドアを開けたとき点灯し、閉めると消灯します。

OFF.....ドアの開閉に関係なく消灯します。



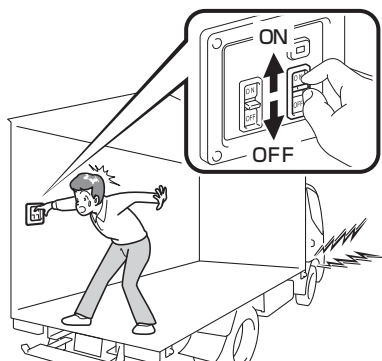
アドバイス

- 作業終了後や長期間車を使用しないときは、必ずスイッチを「OFF」にしてください。バッテリーあがりの原因となります。
- 点灯回数で寿命が変わります。必要なとき以外は「OFF」にしてください。

非常警報ブザー

万一、荷室内に閉じこめられた場合に、荷室内から車のホーンを鳴らすことができる装置です。

スイッチを「ON」にすると車のホーンが鳴り、荷室内に人が閉じこめられたことを知らせます。



警告

非常警報ブザーが作動すること（スイッチ「ON」でホーンが鳴ること）を運行前に確認してください。装置が正常に作動しないと、万一荷室内に人が閉じこめられたとき、外部に知らせることができず、重大な事故につながるおそれがあり危険です。

手入れ、点検・整備項目

定期点検整備

故障を減らして長く大切に使うために定期点検整備をお願いします。
点検結果を記録する際には、13ページの記録簿をA4サイズにコピーして使用してください。

点 検 整 備 項 目		点検時期		交 換 時 期 (年)	備 考
		日 常 点 検	12 か 月 ご と		
電 気	非常警報ブザーの作動	○	○		スイッチ「ON」でホーンが鳴ること
	ルームランプのON/OFF	○	○		
	半ドア警告灯のON/OFF	○	○		ライトスイッチ「ON」で点灯すること
	トップマーカランプ・ サイドマーカランプのON/OFF	○	○		
ド ア	バックドア ・開閉時の作動状態	○	○		確実にドアが閉まり、半ドア警告灯が 消え、引っかけり・異音がないこと
	・シールの摩耗・破れ	○	○		
リ ャ ボ テ ー	内外板の錆・破損・異常な浮き上がり ステップの曲がり・破損・ステーの変形 シャシとの締結ボルトの締め付け ボデー床下フレーム締結ボルトの締め付け マウンティング部のシムの摩耗	○ ○	○ ○ ○ ○ ○		

消耗部品

下記部品は使用頻度・経年変化等により、消耗・劣化する部品です。
点検時に摩耗や損傷状態を見て早めに交換してください。

●交換作業は販売店にお申しつけください。

ドアウェザーストリップ、電球・ヒューズ類、油脂類

簡単な点検

ヒューズの点検・交換

装置が正常に作動しないときは、ヒューズ切れが考えられます。
ヒューズが切れたときは、必ず規定容量のヒューズと交換してください。
●標準車取扱書の『ヒューズの点検、交換』をあわせて参照してください。

⚠ 警告

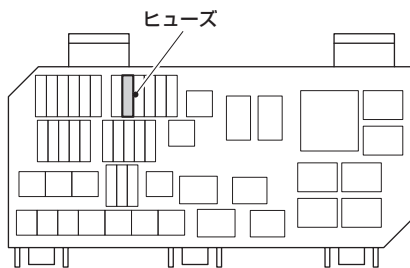
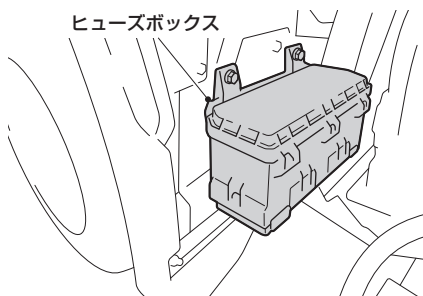
規定容量以外のヒューズを使用しないでください。配線が過熱・焼損し、火災になるおそれがあり危険です。



アドバイス

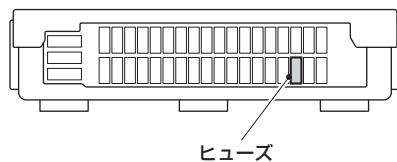
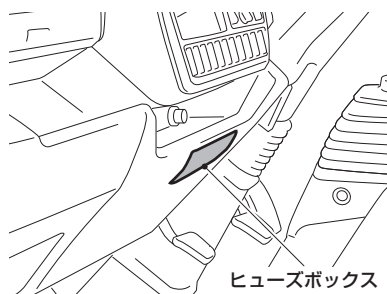
取り替えてもまたヒューズが切れる場合は、販売店で点検を受けてください。

■ 室外ヒューズボックス



ヒューズ位置	ヒューズの受け持つ主な装置名称
P/OUTLET NO.3	ルームランプ
	非常警報ブザー
	マーカランプ

■室内ヒューズボックス



ヒューズ位置	ヒューズの受け持つ主な装置名称
P/OUTLET NO.5	半ドア警告灯

灯火類

種類	ワット数
ルームランプ	12V/20W
サイドマーカランプ	12V/5W
トップマーカランプ	12V/1.2W

車の手入れ

日頃の手入れ

車をいつまでも美しく保つためには日頃の手入れが必要です。

■ 次のような場合は、ただちに洗車をしてください

塗装の劣化や車体・部品の腐食などを早める原因となります。

- 海岸地帯の走行をしたとき
- 凍結防止剤を散布した道路を走行したとき
- コールタール、花粉、樹液、鳥のふん、虫の死がいなどが付着したとき
- ばい煙、油煙、粉じん、鉄粉、化学物質などの降下の多い場所を走行したとき
- ほこり、泥などで著しく汚れたとき

■ 塗装について

- 飛び石傷やかき傷は、ボデーの腐食の原因となりますので、見つけたら早めにタッチアップペイントなどで補修してください。
- ベンジン、ガソリンなどの有機溶剤が付着したときは、塗装を損傷しますので、ただちに拭き取る、洗車するなどしてください。

■ 外板の手入れ

水洗いをします。

- 汚れのひどいときは、中性洗剤を使用します。
- 毛の硬いブラシなどは使用しないでください。



アドバイス

洗車するときは積荷のないときに行ってください。特に高圧洗車機を使用するときは、ノズルの先端をドア周辺に近づけすぎないでください。近づけすぎると水圧が高いため、荷室内に水が入るおそれがあります。



■ 内板の手入れ

濡れたふきんでふいてください。

12か月定期点検整備記録簿

分解整備記録簿

該当なし	異様なし	交換	X	締付	T	清掃	C		
調整	A	修理	△	分解	○	給油	L	省路	P

点検の結果および(分解)整備の概要

■電気廻り点検

- 非常警報ブザーの作動
- ルームランプのON/OFF
- 半ドア警告灯のON/OFF
- トップマーカーランプ・サイドマーカーランプのON/OFF

■ドア廻り点検

- バックドア
- 開閉時の作動状態
- シールの摩耗・破れ

■リヤボデー点検

- 内外板の錆・破損・異常な浮き上がり
- ステップの曲がり・破損・ステーの変形
- シャシとの締結ボルトの締め付け
- ボデー-床下フレーム締結ボルトの締め付け
- マウンテイング部のシムの摩耗

■その他必要となった点検整備の内容および主な交換部品

----- 依頼者の氏名又は名称 -----
 氏名又は名称

----- 依頼者の氏名又は名称及び住所 -----
 住所

----- メンテナンスに関するアドバイス -----

----- 型式 -----
 型式

----- 初年度登録または初年度検査年 -----
 初年度登録または初年度検査年

----- 自動車登録番号又は車両番号 (左記の無い車両にあっては、車台番号) -----
 自動車登録番号又は車両番号 (左記の無い車両にあっては、車台番号)

----- 自動車分解整備事業者の氏名又は名称及び事業場の所在地、氏名又は名称 -----
 自動車分解整備事業者の氏名又は名称及び事業場の所在地、氏名又は名称

----- 事業場の所在地 -----
 事業場の所在地

----- 保証又は指図番号 -----
 保証又は指図番号

----- 点検の年月日 -----
 点検の年月日

----- 分解整備 (点検) 時の総走行距離 -----
 分解整備 (点検) 時の総走行距離

----- km -----
 km

----- 整備を完了した年月日 -----
 整備を完了した年月日

----- 整備主任者の氏名 -----
 整備主任者の氏名

ボデー型式	
架装物名	アルミバン
ボデーNo.	
お客様の業種・積載物	トヨタ車体(株)
架装メーカー名	

アルミバン S

適用車種

トヨタ ダイナ



車両の仕様等の変更により本書の内容が車両と一致しない場合がありますのでご了承ください。

〈本書の内容のお問い合わせは下記へお願いいたします〉

商用ビジネス部

TEL (0566) 36-2497 FAX (0566) 36-2498