



TECSは一般保証3年または6万km

DYNA

1.5ton Series

ドライバン/冷凍車・保冷車/リフト付トラック



オプション装着車



この進化は、いっそう安心な運行と、よりクリーンな環境のために。

※写真はイメージです。

■写真のカメラ・レーダー、およびクリアランスソナーの検知範囲はイメージです。

SAFETY [安全性能]

最先端テクノロジーの数々で事故のリスクを低減。

衝突回避を支援するプリクラッシュセーフティをはじめ、踏み間違いなどにも対応する先進の装備・機能を搭載。事故のリスクを減らす予防安全性能が追求されました。

衝突の回避や衝突時の被害軽減をサポート

プリクラッシュセーフティ

(歩行者[昼夜]・自転車運転者[昼]検知機能付衝突回避支援タイプ/ミリ波レーダー+単眼カメラ方式)

前方の車両や歩行者(昼夜)、自転車運転者(昼)をミリ波レーダーと単眼カメラで検出。警報ブザーとディスプレイ表示で衝突の可能性を知らせ、ブレーキを踏めなかった場合はプリクラッシュブレーキを作動させ、衝突回避または被害軽減をサポートします。

プリクラッシュブレーキは歩行者や自転車運転者に対しては自車が約12~80km/hの速度域で作動し、たとえば、歩行者との速度差が約30km/hの場合には、衝突回避または被害軽減をサポートします。また、車両に対しては自車が約10km/h以上で作動。たとえば、停止車両に対し自車の速度が約50km/hの場合には、衝突回避または被害軽減をサポートします。



ミリ波レーダー



単眼カメラ

- 道路状況、車両状態、天候状態およびドライバーの操作状態などによっては、作動しない場合があります。詳しくは取扱書をご覧ください。
- プリクラッシュセーフティはあくまで運転を支援する機能です。本機能を過信せず、必ずドライバーが責任を持って運転してください。
- 数値は社内測定値。



昼間、自転車運転者も検知。



昼間はもちろん、夜間の歩行者も検知。

アクセルを踏み間違えても衝突回避を支援

前進誤発進抑制機能

コンビニなどの壁面ガラスも検知するソナーセンサーを車両前方に装備。10km/h以下の速度で前方の障害物を検知すると、ディスプレイ表示と警報音でドライバーに注意を喚起し、アクセルの踏み間違いによる衝突回避を支援します。

[作動イメージ図]



01 出力制御



出力制御

低速(10km/h以下)走行での衝突回避を支援

低速衝突被害軽減機能

停車中にブレーキが緩んで車が動き出しても、前方の障害物を検知するとドライバーに注意を喚起。さらに距離が縮まると、エンジンの出力制御とブレーキ制御により衝突回避を支援します。

[作動イメージ図]



02 ブレーキ制御

衝突被害軽減ブレーキ

接近する障害物を検知してアラートでお知らせ

クリアランスソナー

前方障害物との距離が近づくと従い警報音が断続音から連続音に変化。ディスプレイ表示とともにドライバーに知らせます。



- 前進誤発進抑制機能・低速衝突被害軽減機能は衝突被害軽減ブレーキが働くシステムですが、必ず止まることを約束するものではありません。
- 道路状況、車両状態および天候状態等によっては作動しない場合があります。また、衝突の可能性がなくてもシステムが作動する場合もあります。詳しくは取扱書をご覧ください。
- 安全運転を行う責任は運転者にあります。常に周囲の状況を把握し、安全運転に努めてください。
- ソナーの検知範囲、作動速度には限界があります。必ず車両周辺の安全を確認しながら運転してください。
- 運転者自身で前進誤発進抑制機能・低速衝突被害軽減機能の衝突被害軽減ブレーキ制御を試すことはおやめください。

車線逸脱をドライバーに伝える

レーンディパーチャーアラート

道路上の白線(黄線)を単眼カメラで認識。ドライバーがウinker操作を行わずに車線を逸脱した場合、警告ランプの点滅とブザーによる警報で注意を喚起します。



- 本システムは道路状況、車両状態および天候状態などによっては、ご使用にならない場合があります。詳しくは取扱書をご覧ください。
- レーンディパーチャーアラートはあくまで運転補助機能です。本機能を過信せず、必ずドライバーが責任を持って運転してください。

夜間の見やすさをサポートする

オートマチックハイビーム

ハイビームとロービームを自動で切り替え、夜間の歩行者などの早期発見をサポート。切り替え忘れを防ぐほか、手動操作の煩わしさも軽減します。



ハイビームで走行可能と判断した場合



先行車や対向車のランプなどを検出すると自動でロービームに切り替える

- 自車速度約30km/h以上で作動します。
- ハイビーム・ロービームの切り替え自動制御には状況により限界があります。運転時にはつねに周囲の状況に注意し、必要に応じて手動で切り替えるなど、安全運転を心がけてください。
- 道路状況および天候状態等によっては、ご利用にならない場合があります。詳しくは取扱書をご覧ください。

夜間の視界をより明るく保つ

LEDヘッドランプ

前方を明るく照射しながら、省電力に寄与するLEDヘッドランプをハイビームとロービームに採用。側方への配光が拡大され、優れた視認性を確保しています。また、先行車・対向車への眩惑防止に配慮し、車両姿勢の変化に応じて射角を調整できるヘッドランプレベリング機能も装備しています。



ヘッドランプレベリングスイッチ

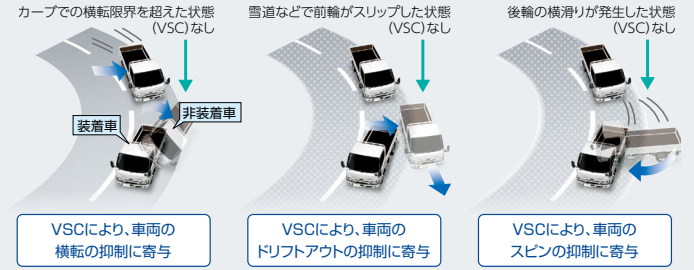
滑りやすい路面などで走行安定性を確保

VSC^{*1} [車両安定制御システム] & TRC^{*2} [トラクションコントロール]

VSCは、滑りやすい路面などで車両の横滑りをセンサーが感知し、各輪のブレーキとエンジン出力を制御することで車両の安定性を確保します。TRCは、滑りやすい路面での発進・加速時に駆動輪の空転を抑え適切な駆動力を確保して加速中の直進性、車両安定性をサポートします。

*1:VSC=Vehicle Stability Control *2:TRC=Traction Control

[VSC作動イメージ]



積載状態に応じて、ブレーキを最適制御

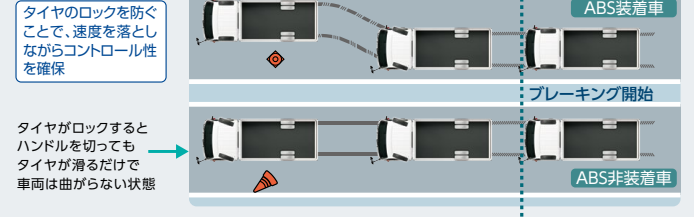
EBD^{*3} [電子制動力配分制御] 機能付ABS^{*4}

制動時にタイヤのロックを防ぐABSに加え、最大積載量までの、積載状態に応じて前後輪への制動力配分を行うEBD機能を採用。後輪への荷重が少ない状態でもバランスのとれたブレーキ性能発揮に寄与します。

*急ブレーキは危険を回避するための反射的な行為です。それ以外は通常のブレーキ操作を行うようにしてください。

*3:EBD: Electronic Brake-force Distribution *4:ABS=Anti-lock Brake System

[ABS作動イメージ]



ダイナ1.0~1.75tは「セーフティ・サポートカーS<ワイド>」^{*}です。



セーフティ・サポートカーS<ワイド>(サポートカーS<ワイド>)は、政府が交通事故防止対策の一環として普及啓発しているものです。衝突被害軽減ブレーキやペダル踏み間違い時加速抑制機能など安全運転を支援する装置を搭載し、高齢者を含むすべてのドライバーの安全をサポートします。

*プリクラッシュセーフティ・前進誤発進抑制機能・低速衝突被害軽減機能・レーンディパーチャーアラート・オートマチックハイビーム装着車。

■安全運転を支援する装置は、あくまで運転を支援する装置です。本機能を過信せず、必ずドライバーが責任を持って運転してください。

ENGINE [エンジン]

クリーンな環境性能と燃費性能を実現。

パワフルな出力・トルクと優れた環境/燃費性能をハイレベルに両立した、2.8Lディーゼルユニットをラインアップ。「平成28年(ポスト・ポスト新長期)排出ガス規制」に適合しました。

Diesel Engine	Gasoline Engine
2.8L ディーゼル エンジン	2.0L ガソリン エンジン
1GD-FTV	1TR-FE
総排気量 2,754L	総排気量 1,998L
最高出力(ネット) 106kW(144PS) /3,400r.p.m.	最高出力(ネット) 97kW(132PS) /5,600 r.p.m.
最大トルク(ネット) 300N・m(30.6kgf・m) /1,200~3,200r.p.m.	最大トルク(ネット) 179N・m(18.3kgf・m) /4,000r.p.m.

SHASSIS [シャシー]

優れた積載性と信頼性を確保。

高さ160mmのオープンフレームを全車に採用。過酷な使用にも信頼性で応えるフレームは、高いねじり剛性も維持したうえ、振動やノイズの発生を抑えることで乗員の疲労軽減に貢献します。また、幅広い架装物に対応するため、フレーム上面をフラットに。架装上重要な寸法であるキャブバックからリヤアクスル間の寸法を十分に確保しています。

写真はシングルキャブ・2WD・フルジャストロー・木製デッキ・1.6トン積・2.8Lディーゼル車。ボディカラーはホワイト<058>。
■写真は合成です。



使えるワイドなバリエーション。

毎日のビジネスを力強くサポートする、 TECS1.5トンシリーズ。

トヨタの知恵と架装メーカーの創意工夫が凝縮されたTECSシリーズ。
プリクラッシュセーフティなど最先端装備の採用で、さらに大きく進化した安全性能。
クリーンディーゼルエンジンの搭載で、いっそう磨き抜かれた環境性能と燃費性能。
そして、過酷な使用環境でも頼もしい機動力を発揮するシャシー。
さまざまな現場の声に応える、使いやすい機能を満載しました。
近距離配送の主役として、毎日のビジネスを力強くサポートします。

バン型車

アルミバン
アルミバン
冷凍車
保冷車



※オプション装着車

リフト付トラック

パワーリフト車／垂直式パワーゲート車／パワーゲート車



お客様の用途に合わせた車種選び

ご希望は?	おすすめ車両は、
風雨やホコリ、日光などから積荷を守りたい。	<p>▷ 頑強なアルミ製外板を採用</p> <ul style="list-style-type: none"> ■ アルミバンS ■ アルミバン
厳しい温度管理で積荷を守りたい。	<p>▷ 庫内を-20℃まで冷やすことができる</p> <ul style="list-style-type: none"> ■ 低温冷凍車
	<p>▷ 庫内を-5℃まで冷やすことができる</p> <ul style="list-style-type: none"> ■ 中温冷凍車
背が高く重い物を少人数で、安心して積み降ろししたい。	<p>▷ 外気からの熱の影響を抑制する断熱ボディ</p> <ul style="list-style-type: none"> ■ 保冷車
	<p>▷ 積荷の横揺れが少ない垂直式リフト</p> <ul style="list-style-type: none"> ■ パワーリフト車 ■ 垂直式パワーゲート車
かさばる積荷を少人数で、安心して積み降ろししたい。	<p>▷ かさばる積荷に最適なスイングアーム式リフト</p> <ul style="list-style-type: none"> ■ パワーゲート車



INDEX

バン型車

アルミバンS

■ 架装メーカー：
トヨタ車体(株)



P6

アルミバン

■ 架装メーカー：
(株)北村製作所



P8

冷凍車

低温冷凍車

中温冷凍車

■ 架装メーカー：
トヨタ車体(株)



P10

保冷車

■ 架装メーカー：
トヨタ車体(株)



P18

リフト付トラック

パワーリフト車

■ 架装メーカー：
トヨタ車体(株)



P20

垂直式パワーゲート車

■ 架装メーカー：
極東開発工業(株)



P22

パワーゲート車

■ 架装メーカー：
極東開発工業(株)



P24

ベース車主要装備

P26

アルミバンS (1ナンバー)

トヨタ車体

●フラットな外板がスマートさを演出

荷室の外板には、フラットな白色カラーアルミを採用し、広々としたホワイトスペースを確保。社名やイラスト、ロゴなどを自由にデザインでき、走る看板として強力にアピールできます。

●頑強で耐久性に優れたボディ

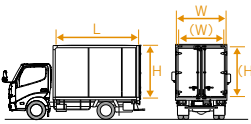
樹脂材をアルミでサンドイッチした複合材を採用。毎日のタフな使用に耐えるボディを実現。

このような業種・積荷に! ●運送業 ●事務機器 ●書籍・出版物 ●雑貨・衣料品 ●家具・寝具・インテリア ●生花……など

車種番号
4 Photo:
アルミバンS フルジャストロー
(2DG-GDY231-VTADCG)
※スライド式左サイドドア、ベンチレーターサイド固定式は
架装オプション。



荷室内寸法 (単位:mm)



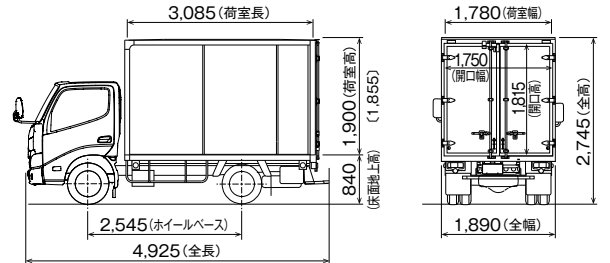
	荷室内寸法(有効寸法)			開口部		車種番号
	L	W	H	(W)	(H)	
シングルキャブ	3,085	1,780	1,900 (1,855)	1,750	1,815	1~10

※表中の車種番号は主要諸元表の車種番号と対応します。また、()内の数値は、有効寸法となります。細部寸法は、部位・突起物および装着するものにより変わることがあります。詳しくは販売店におたずねください。

寸法図 (単位:mm)

2DG-GDY231-VTADCG 車種番号 **4**

* ()内は有効寸法です。



主要諸元表 (乗車定員3名)

項目	アルミバンS									
	シングルキャブ									
	1ナンバー・2WD				1ナンバー・4WD				1ナンバー・2WD	
	ジャストロー		フルジャストロー		ジャストロー		フルジャストロー		ジャストロー	
最大積載量 (kg)	1,250	1,300	1,300	1,500	1,200	1,200	1,250	1,400	1,250	1,250
TECS型式	2DG-GDY231-VTADDE	2DG-GDY231-VTADCE	2DG-GDY231-VTADDG	2DG-GDY231-VTADCG	2DG-GDY281-VTADDE	2PG-GDY281-VTADCE	2DG-GDY281-VTADDF	2PG-GDY281-VTADCF	3BF-TRY230-VTADBB	3BF-TRY230-VTADAB
ベース車型式	2DG-GDY231-TGTGC	2DG-GDY231-TGMGC	2DG-GDY231-TQTKC	2DG-GDY231-TQMKC	2DG-GDY281-TGTGC	2PG-GDY281-TGMGC	2DG-GDY281-TQTGC	2PG-GDY281-TQMGC	3BF-TRY230-TGTEK	3BF-TRY230-TGMEK
トランスミッション	6AT	5MT	6AT	5MT	6AT	5MT	6AT	5MT	6AT	5MT
エンジンタイプ	ディーゼル				ディーゼル				ガソリン	
エンジン型式	1GD-FTV				1GD-FTV				1TR-FE	
エンジン出力 kW(PS)	106 (144)				106 (144)				97 (132)	
車両重量 (kg)	2,240	2,190	2,310	2,290	2,290	2,290	2,360	2,350	1,970	1,960
車両総重量 (kg)	3,655	3,655	3,775	3,955	3,655	3,655	3,775	3,915	3,385	3,375
車両寸法 (mm)	全長	4,925	4,925	4,925	4,925	4,925	4,925	4,925	4,925	4,925
	全幅	1,890	1,890	1,890	1,890	1,890	1,890	1,890	1,890	1,890
	全高	2,720	2,720	2,745	2,745	2,715	2,715	2,745	2,745	2,705
荷室内寸法 (有効寸法)	長さ	3,085	3,085	3,085	3,085	3,085	3,085	3,085	3,085	3,085
	幅	1,780	1,780	1,780	1,780	1,780	1,780	1,780	1,780	1,780
	高さ	1,900(1,855)	1,900(1,855)	1,900(1,855)	1,900(1,855)	1,900(1,855)	1,900(1,855)	1,900(1,855)	1,900(1,855)	1,900(1,855)
床面地上高 (mm)	815	815	840	840	810	810	840	840	800	795
タイヤサイズ	前	175/75R15	175/75R15	175/75R15	175/75R15	175/75R15	175/75R15	175/75R15	175/75R15	175/75R15
	後(ダブル)	165R13	165R13	175/75R15	175/75R15	165R13	165R13	175/75R15	175/75R15	145/80R13
燃料タンク容量 (L)	60	60	60	60	60	60	60	60	60	60
車種番号	1	2	3	4	5	6	7	8	9	10

●表示寸法は最大寸法を示します。細部寸法は、部位・突起物および装着するものにより変わることがあります。詳しくは販売店におたずねください。

●アルミバンSはメーカー完成特装車(TECS)のため、持ち込み登録となります。各諸元数値はメーカー設計値であり参考数値です。登録の際は車両の実測値が適用されます。

架装主要装備一覧表

■ 架装標準装備 □ 架装オプション(注に文時に申し受けます)

◆ 装備ナンバーに色がついているものは、写真・イラストで詳しく説明しているものです。

装備	車種	アルミバンス
① 荷室内寸法	荷室高変更	
②	荷室幅変更(1,780→1,580mm)	
③	荷室長変更	
④ 外板変更	フラットからコルゲート(波板)に変更	
⑤ バックドア	2本カンヌキ(ワンタッチキー付)左先開き	
⑥	ワンタッチ式左先開き	
⑦	3枚ドア外カンヌキ式(ワンタッチキー付)中扉右先開き ※1	
⑧	シャッター式 ※1※2	
⑨	左先開きから右先開きへ変更	
⑩	上下開き(ワンタッチ式) ※3	
⑪	90°開きストッパー ※4	
⑫	90°開きストッパー簡易型 ※4※5	
⑬ 非常警報	非常警報ブザー(ホーン連動式)	
⑭	ドア警告ランプ(半ドア)	
⑮	ドア警告ブザー(半ドア)	
⑯ サイドドア	スライド式 1,720mm×900mm(キー付き) ※8	
⑰ (左/右)※6※7	イーゼークローザー(左スライド式のみ)	
⑱	オープン式 1,600mm×930mm(ワンタッチキー付) ※9	
⑲ ステップ	リヤ固定式	
⑳	サイド固定式	
㉑ ガラス窓	フロントパネル左右(2個・ガード有) ※1	
㉒	バックドア左右(2個・ガード有) ※1※10	
㉓ フロア	シャーマン合板	
㉔	垂鉛引き鋼板	
㉕	アカシアフローリング+アンダーカーシート(ガルバニウム鋼板)	
㉖	ステンレスフラット	
㉗	アルミ編板	
㉘	アンダーシート(ガルバニウム鋼板)	
㉙	水抜き穴(フロント2個) ※11	
㉚ 内張り	耐水合板(フロント・サイド)	
㉛	耐水合板(ルーフ)	
㉜	化粧合板(フロント・サイド)	
㉝	化粧合板(ルーフ)	
㉞ 荷室ガード	三方下部 H=350mm ※12	
㉟	三方樹脂 H=100mm(デュラウッド15mm)	
㊱ 断熱材	フロント・サイド(スチレン30mm)	
㊲	ルーフ(スチレン30mm) ※13	
㊳ ベンチレータ	フロント固定式2個	
㊴	フロント開閉式2個(カバー付)	
㊵	サイド固定式2個(右前・左後) ※14	
㊶	サイド固定式4個(左右前後) ※14	
㊷	サイド開閉式2個(右前・左後) ※14	
㊸ 緊締装置	ラッシングレール ※15※16	
㊹	ラッシングレール完全埋込 ※15※16	
㊺	十字型ラッシングレール ※15※16	
㊻	十字型完全埋込み式ラッシングレール ※15※16	
㊼	ラッシングベルト(軽荷重/バックル式)	
㊽	ラッシングビーム(アルミ製角形)	
㊾	ロープフック壁埋込式J型 ※17	
㊿	ロープフック床埋込式馬蹄型 ※17	
1 荷室内台車固縛装置	※18	
2 ルームランプ	角形白熱灯(20W・1個)	
3	角形白熱灯(20W)追加	
4	LED灯(5W)に変更	
5	作業等(35W)1個	
6 灯具類	補助制動灯(ハイマウントストップランプ) ※19	
7	トップマーカーランプ(LED、前後各1対)	
8	サイドマーカーランプ(前後各1対)	
9	路肩灯(25W・一対) ※1※20	
0 電磁ドアロック	ワンタッチ式バックドア	
1 ※21	スライド式サイドドア ※22	
2	バックモニター(注)液晶カラーモニター(インナミラータイプ) ※23	
3	導風板「標準タイプ」または「スタイリッシュタイプ」 ※24	
4	大型リヤスカート ※1	
5	輪止め(本体2個+搭載用ブラケット) ※25	
6	タイヤチェーン掛け(1個) ※25	
7	リヤコンピランプ防雪ガード	
8	積雪用ルーフ補強(ルーフリンホース増し)	

※1 荷室幅1,580mmを選択した場合は、同時装着できません。※2 荷室長が75mm短くなります。サイドドア選択時は、ドアサイズにより取付できない場合がありますので、別途ご相談ください。※3 荷室幅1,580mmを選択時のみ装着できます。荷室高変更はできません。リヤステップは装着されません。※4 3枚ドアを選択時、同時装着できません。※5 ⑩の90°開きストッパーとは同時装着できません。※6 サイドドア右は、サイドドア左を選択時のみ装着できます。右単独での装着はできません。※7 荷室高変更と合わせてサイドドアを選択する場合、サイドドア寸法は販売店におたずねください。※8 スライド式のみスライドドア枠が室内へ40mm飛び出します。※9 前ヒンジが標準装備となります(後ヒンジも対応可能です)。※10 バックドア形状により選択できない場合があります。詳しくは販売店におたずねください。※11 垂鉛引き鋼板フロアまたはステンレスフラットフロア、アルミ編板を装着時のみ選択できます。※12 フロアによって、材質が変わります。詳しくは、販売店におたずねください。※13 標準で耐水合板(ルーフ)が装着されます。化粧合板選択時は、架装オプションでご選択ください。※14 サイドドア選択時、取付位置は別途ご相談ください。

架装標準装備 / 架装オプション事例

※写真には装備名以外のオプションも含まれています。詳しくは架装主要装備一覧表をご覧ください。



※15 サイドドアには装着できません。前壁への装着は別途ご注文ください。※16 荷室内の有効寸法が減少します。※17 1個あたりの許容荷重は100kgです。取付位置は別途ご相談ください。※18 台車サイズをご確認ください。台車サイズによっては固定できない場合があります。詳しくは販売店におたずねください。※19 車両総重量が3.5t未満の場合、標準装備となります。※20 取付位置等については、販売店におたずねください。※21 パワードアロックレスオプションを選択した場合、装着できません。※22 イーゼークローザーとの同時装着はできません。※23 カメラはシャッター無しです。シャッター付の場合は別途ご注文ください。バックモニターカメラの映し出す範囲は限られています。後退時は必ず直接後方を確認の上、運転してください。※24 荷室高H=1,900mm以上で選択できます。白色が標準です。塗装付きの場合は、別途費用がかかります。※25 オプションの組合せによって、取付できない場合があります。詳しくは販売店におたずねください。

● オプション装着により、最大積載量および荷室内有効寸法が減る場合があります。詳しくは販売店におたずねください。
● 架装オプションはご注文時に申し受けます。メーカーの工場へ装着するため、ご注文後はお受けできませんのでご了承ください。
● 架装オプションについては、一般保証(3年または6万kmのいずれか早い方)が適用されます。(バックモニターは除く)
(注)バックモニターは製造メーカーの保証期間が適用されます。

アルミバンス

アルミバン (1ナンバー)

北村製作所

●剛性と耐久性に優れたアルミコルゲート外板

荷室の外板には、軽量かつ剛性と耐久性に優れたアルミコルゲートを採用。汚れも目立ちにくいため、清潔感をアピールできます。

●垂直式リフトをオプション設定

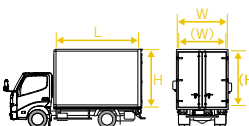
リフト能力600kgの垂直式リフトをオプション設定。省力化に貢献します。

このような業種・積荷に! ●運送業 ●事務機器 ●書籍・出版物 ●雑貨・衣料品 ●家具・寝具・インテリア ●生花……など

車種番号
4 Photo:
アルミバン フルジャストロー
(2DG-GDY231-VNABCG)
※ワンタッチスライド式左サイドドアは架装オプション。



荷室内寸法 (単位:mm)



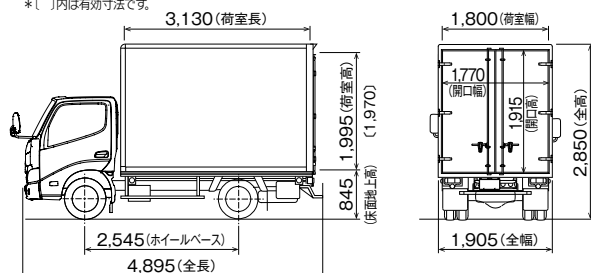
	荷室内寸法(有効寸法)			開口部		車種番号
	L	W	H	(W)	(H)	
シングルキャブ	3,130	1,800	1,995 (1,970)	1,770	1,915	1~10

※表中の車種番号は主要諸元表の車種番号と対応します。また、()内の数値は、有効寸法となります。細部寸法は、部位・突起物および装着するものにより変わることがあります。詳しくは販売店におたずねください。

寸法図 (単位:mm)

2DG-GDY231-VNABCG 車種番号 **4**

* ()内は有効寸法です。



主要諸元表 (乗車定員3名)

項目	アルミバン									
	シングルキャブ									
	1ナンバー・2WD				1ナンバー・4WD				1ナンバー・2WD	
	ジャストロー		フルジャストロー		ジャストロー		フルジャストロー		ジャストロー	
最大積載量 (kg)	1,300	1,300	1,350	1,500	1,200	1,250	1,250	1,400	1,250	1,250
TECS型式	2DG-GDY231-VNABDE	2DG-GDY231-VNABCE	2DG-GDY231-VNABDG	2DG-GDY231-VNABCG	2DG-GDY281-VNABDE	2PG-GDY281-VNABCE	2DG-GDY281-VNABDF	2PG-GDY281-VNABCF	3BF-TRY230-VNABBB	3BF-TRY230-VNABAB
ベース車型式	2DG-GDY231-TGTGC	2DG-GDY231-TGMGC	2DG-GDY231-TQTKC	2DG-GDY231-TQMKC	2DG-GDY281-TGTGC	2PG-GDY281-TGMGC	2DG-GDY281-TQTGC	2PG-GDY281-TQMGC	3BF-TRY230-TGTEK	3BF-TRY230-TGMEK
トランスミッション	6AT	5MT	6AT	5MT	6AT	5MT	6AT	5MT	6AT	5MT
エンジンタイプ	ディーゼル				ディーゼル				ガソリン	
エンジン型式	1GD-FTV				1GD-FTV				1TR-FE	
エンジン出力 kW(PS)	106(144)				106(144)				97(132)	
車両重量 (kg)	2,195	2,185	2,275	2,285	2,285	2,255	2,355	2,345	1,910	1,900
車両総重量 (kg)	3,660	3,650	3,790	3,950	3,650	3,670	3,770	3,910	3,325	3,315
車両寸法 (mm)	全長	4,895	4,895	4,895	4,895	4,895	4,895	4,895	4,895	4,895
	全幅	1,905	1,905	1,905	1,905	1,905	1,905	1,905	1,905	1,905
	全高	2,810	2,805	2,855	2,850	2,810	2,805	2,850	2,850	2,755
荷室内寸法 (mm) (有効寸法)	長さ	3,130	3,130	3,130	3,130	3,130	3,130	3,130	3,130	3,130
	幅	1,800	1,800	1,800	1,800	1,800	1,800	1,800	1,800	1,800
	高さ	1,995(1,970)	1,995(1,970)	1,995(1,970)	1,995(1,970)	1,995(1,970)	1,995(1,970)	1,995(1,970)	1,995(1,970)	1,995(1,970)
床面地上高 (mm)	805	800	850	845	805	800	845	845	750	750
タイヤサイズ	前	175/75R15	175/75R15	175/75R15	175/75R15	175/75R15	175/75R15	175/75R15	175/75R15	175/75R15
	後(ダブル)	165R13	165R13	175/75R15	175/75R15	165R13	165R13	175/75R15	175/75R15	145/80R13
燃料タンク容量 (L)	60	60	60	60	60	60	60	60	60	60
車種番号	1	2	3	4	5	6	7	8	9	10

●表示寸法は最大寸法を示します。細部寸法は、部位・突起物および装着するものにより変わることがあります。詳しくは販売店におたずねください。

●アルミバンはメーカー完成特装車(TECS)のため、持ち込み登録となります。各諸元数値はメーカー設計値であり参考数値です。登録の際は車両の実測値が適用されます。

架装主要装備一覧表

■ 架装標準装備 □ 架装オプション(ご注文時に申し受けます)

◆ 装備ナンバーに色がついているものは、写真・イラストで詳しく説明しているものです。

装備	車種	アルミバン
① 外板変更	アルミ波パネル	
② (リベット構造)	アルミ平板パネル	
③	カラーアルミ平板パネル(ルーフはアルミ平板)	
④	カラーアルミ波パネル(ルーフはアルミ平板)	
⑤ 荷室内寸法	荷室長変更・荷室高変更 ※1	
⑥ バックドア	2本カンヌキ 左先開き(ワンタッチキー付)	
⑦	3枚ドア 中央右先開き(ワンタッチキー付)	
⑧	ドア開閉順序変更(左先開きから右先開きへ変更)	
⑨	シャッター式 アオリ無し/アオリ付 ※2	
⑩	フォールディング式 ※2	
⑪	90°開きストッパー丸棒式/切替レバー式	
⑫	非常解除付ワンタッチキー	
⑬	警告ランプ(半ドア)	
⑭	両先開き/埋込リンク+リフトアップハンドル	
⑮ リヤステップ(編板張り)	簡易型ステップ兼用タイプ(エンドクロス対応用)	
⑯	強化型ステップ兼用タイプ(型式認定品、ボデー長の延長時にセット装着) ※1	
⑰ サイドドア(左側)	オープン式(ワンタッチキー付) ※3	
⑱ (注1)	ロックバースライド式(ワンタッチキー付) ※4	
	ワンタッチスライド式(キー付) ※5	
⑳ ガラス窓	フロントパネル(中央1個・ガード付/ガード無し)	
㉑	バックドア(左右各1個・ガード付/ガード無し)	
㉒ フロア	耐水合板 15mm	
㉓	アンダーシート垂鉛引き鉄板	
㉔	アピトンフローリング+床下アンダーシート垂鉛引き鉄板	
㉕	ステンレスフラット 1.0mm/1.2mm ※6	
㉖	垂鉛引き鉄板フラット 1.6mm ※6	
㉗	水抜き穴 前2個 ※7	
㉘	床レール埋込み2本 ※8	
㉙	床レール用 機器 本体1セット2本(1トン用) ※8	
㉚ 内張り	耐水合板(フロント・サイド)	
㉛	耐水合板(ルーフ)	
㉜	化粧合板(フロント・サイド)	
㉝	化粧合板(ルーフ)	
㉞ 荷室ガード	プロテクター/デラウッド 15t×100w/フロント/サイド	
㉟	腰板 垂鉛引き鉄板1.6mm(フロント・サイド) ※9	
㊱	腰板 ステンレス板1.5mm(フロント・サイド) ※9	
㊲ 断熱材	フロント・サイドルーフ 25mmスチロフォーム ※10	
㊳	ルーフ 25mmスチロフォーム ※10	
㊴ 緊締装置	ラッシングレール 両サイド 露出式/埋込式 ※11	
㊵	ラッシングレール フロント 露出式/埋込式 ※11	
㊶	ラッシングベルト バックル式/ラチェット式	
㊷	ロープフック 壁用 直付け/埋込式 φ8	
㊸	ロープフック 床用 埋込式 φ16	
㊹ ルームランプ	LED灯(220Lux) [ルーフ中央部に取付]	
㊺	LED灯(220Lux・1個追加) ※12	
㊻	LED灯(270Lux)追加・変更 ※12	
㊼	作業灯(35W・1個) [車内後方右上に取付]	
㊽ 灯具類	トップマーカーランプ(LED・前後各1対)	
㊾	サイドマーカーランプ(LED・前後各1対)	
㊿	サイドマーカーランプ(LED・1対追加)	
①	路肩灯(23W・左1個、右1個または左右各1個)	
②	サイドフラッシャー(棒状・1対)	
③ 非常警報ブザー	別ホーン追加方式	
④ ベンチレーター	フロントまたはリヤ 開閉式(1個)	
⑤	サイド 開閉式(1個)	
⑥	フロントまたはリヤ 開閉式(1個・カバー付)	
⑦ 外装品	導風板(ウインザーズ) 標準色クリーム、キャブ同色塗装はオプション	
⑧ バックモニター(注2)	液晶カラーモニター(インナーミラータイプ) ※13	
⑨ 雪国仕様	ルーフ補強[ルーフ骨材をアルミJ型からスチールJ型へ変更]	
⑩ その他	埋込式テールランプ	
⑪	タイヤチェーン掛け(1個)	
⑫	輪止め(1セット)	
⑬ テールゲートリフター	垂直式/観音扉タイプ/扉兼用タイプ/600Kg ※14※15	

※1 詳しくは販売店におたずねください。また、ボデー長の延長時にはリヤバンパー強化型をセット装着してください。
 ※2 荷室の長さおよび高さを変更になります。
 ※3 後丁番で開口幅は750mmです。詳しくは販売店におたずねください。
 ※4 開口幅は900mmです。
 ※5 開口幅は880mmです。また、ドア部で荷室幅が約50mmとなります。
 ※6 立上り100mm、立上りなしも可能です。水抜き穴は装着されません。水抜き穴を装着する場合は、架装オプションの水抜き穴前2個をご選択ください。
 ※7 ステンレスフラットフロアまたは垂鉛引き鉄板フラットフロア装着時のみ選択できます。
 ※8 バレットローダー、ジョルダー、NTローダーから選択できます。荷室高は30mmとなります。
 ※9 腰板の高さは300mmです。
 ※10 簡易保冷を選択する場合は内張りルーフ材をセット装着してください。
 ※11 ラッシングレールをフロントに取付ける場合の荷室長は10mm、両サイドに取付ける場合の荷室幅は20mmとなります。
 ※12 ルーフ部のおよそ等分位置に取付されます。ご希望の明るさに合わせて選択してください。
 ※13 バックモニターカメラの映し出す範囲は限られています。後退時は必ず直接後方を確認の上、運転してください。
 ※14 リフト取付可能な車種はディーゼル&フルキャストロータイプで車種番号 ⑧、⑨、⑪、⑫ となります。
 また、キャストロータイプはオプションとなります。詳しくは販売店におたずねください。
 ※15 リフト取付車は左リヤオーバーハングにパワーユニットを取付けるため、工具箱が取付けできません。詳しくは販売店におたずねください。

架装標準装備 / 架装オプション事例

※写真には装備名以外のオプションも含まれています。詳しくは架装主要装備一覧表をご覧ください。



● オプション装着により、最大積載量および荷室内有効寸法が変わる場合があります。詳しくは販売店におたずねください。
 ● 架装オプションはご注文時に申し受けます。メーカーの工場での装着のため、ご注文後はお受けできませんのでご了承ください。
 ● 架装オプションについては、一般保証(3年または6万kmのいずれか早い方)が適用されます。(バックモニターは除く)
 (注1) ドア位置の変更も可能です。右側取り付けも可能です。詳しくは販売店におたずねください。
 (注2) バックモニターは製造メーカーの保証期間が適用されます。

アルミバン

冷凍車

(8ナンバー)

トヨタ車体
冷凍機(デンソー)

- 低温・中温、2タイプの冷凍車をご用意
- 環境に優しいポリスチレン断熱材をボディ主要部位に採用
- スマートさと力強さを演出したボディ
- サビにくく耐久性に優れたステンレスフラットフロア・ステンレスリヤ枠

このような業種・積荷に!

●冷凍魚介類 ●調理冷凍食品 ●冷凍めん ●精肉類・生鮮魚介類 ●生鮮野菜・果物 ●水産練製品 ●惣菜
●生めん ●乳製品 ●医薬化学品……など

※使用温度域および使用条件などをよくお確かめのうえ、車種をお選びください。なお、外気温・扉の開閉頻度や走行条件などの使用状況によっては冷凍能力が充分発揮できないことがありますのでご注意ください。荷物を積み込む前には必ず庫内を充分冷やしてください。また、荷物はあらかじめ適温に冷やしてから積み込んでください。

※ステンレスでも薬品・塩分を含んだ積荷・海水などにより、うす錆が生じることがあります。ご使用直後、必ず水洗いなどのお手入れをしてください。

1ナンバークラス



車種番号

30

Photo:
低温冷凍車(1ナンバークラス)フルジャストロー
(2DG-GDY231-VTBFCG)

※スライド式左サイドドア(ドア枠ステンレスタイプ)、サイドステップは架装オプション。

セパレート型クーリングユニット(外観)



庫内



庫内全体



荷室内のルーフ、フロント、サイド、ドアには抗菌カラーアルミを標準装備。

(注)キズや汚れが付着した場合、抗菌作用の効果が現れないことがあります。またお客様の使用条件によって、抗菌作用は異なります。

4ナンバークラス



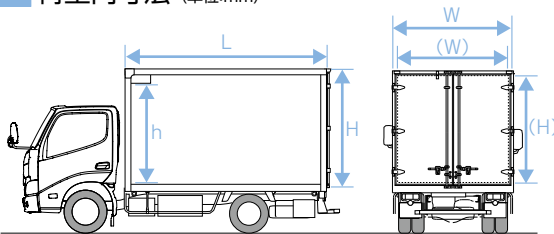
車種番号 **19** Photo:
 低温冷凍車(4ナンバークラス)ジャストロー
 (2DG-GDY231-VTBEDE)
 ※スライド式左サイドドアは架装オプション。

中温冷凍車

(-5℃まで)

積荷	低温冷凍車		中温冷凍車		クーリング車	
	-20℃		-5℃	0℃	5℃	20℃
精肉・生鮮魚介類						
乳製品						
水産練製品						
生鮮野菜・果物						
和・洋菓子						

荷室内寸法 (単位:mm)



*断熱材使用部位:フロント・サイド・ルーフ・フロア・バックドア(フロアは+10mm)

車種	クラス	荷室内寸法(有効寸法)				開口部		ボディ仕様 断熱材厚さ*	車種番号
		L	W	H	h	(W)	(H)		
シングルキャブ	4ナンバー☆	2,930 (2,920)	1,560 (1,540)	1,090	940	1,510	1,065	50	1~8 17
	1ナンバー☆	3,000 (2,990)	1,760 (1,740)	1,750	1,600	1,710	1,725	50	9~16 18

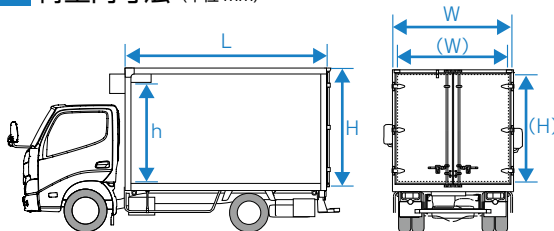
※表内の車種番号は主要諸元表の車種番号と対応します。また、〔 〕内の数値は、有効寸法となります。細部寸法は、部位・突起物および装着するものにより変わることがあります。詳細は販売店におたずねください。
 ☆アンダーマウントコンデンサとなります。

低温冷凍車

(-20℃まで)

積荷	低温冷凍車		中温冷凍車		クーリング車	
	-20℃		-5℃	0℃	5℃	20℃
冷凍魚介類						
冷凍肉・ハム						
冷凍めん						
冷凍食品						

荷室内寸法 (単位:mm)



*断熱材使用部位:フロント・サイド・ルーフ・フロア・バックドア(フロアは+10mm)

車種	クラス	荷室内寸法(有効寸法)				開口部		ボディ仕様 断熱材厚さ*	車種番号
		L	W	H	h	(W)	(H)		
シングルキャブ	4ナンバー☆	2,930 (2,920)	1,560 (1,540)	1,090	940	1,510	1,065	50	19~26 35
	1ナンバー	2,950 (2,940)	1,710 (1,690)	1,700	1,550	1,710	1,700	75	27~34 36

※表内の車種番号は主要諸元表の車種番号と対応します。また、〔 〕内の数値は、有効寸法となります。細部寸法は、部位・突起物および装着するものにより変わることがあります。詳細は販売店におたずねください。
 ☆アンダーマウントコンデンサとなります。

冷凍機

デンソー

●薄型クーリングユニットを採用

荷室スペースの拡大に貢献する薄型クーリングユニットを採用しました。

●除霜熱放出を防止

除霜モード解除後、ファンが作動開始する前にエバポレータを冷却し、除霜熱が庫内に放出されるのを防止します。

●視認性・操作性を重視したコントロールパネル

操作性のよいタッチパネル式です。スピーディな故障診断機能も搭載しています。液晶を大型化し、表示情報を増やしました。空調スイッチ左側に設置されます。

クーリングユニットの種類

●効率の良いクーリングユニット

ユニット上部3方向からの吸気構造のため、ユニット下部に吸気スペースを確保する必要が無く、有効積載高さが80mm増加しました。また、ブラシレスモーターとターボファンモーターの採用により、長寿命化と風速アップも実現しました。

NSタイプ



A ユニット高さ(mm) B ユニット幅(mm)

※写真は低温冷凍車用NS2タイプです。



ノーズマウント型コンデンサ



アンダーマウント型コンデンサ



車種番号
29

Photo:
低温冷凍車(1ナンバークラス)フルジャストロー
(2DG-GDY231-VTBFDG)

※スライド式左サイドドア(ドア枠ステンレスタイプ)は
架装オプション。

使いやすいコントロールパネル



- 視認性の良い大型液晶表示
- 操作性に配慮したタッチパネル
- 迅速な故障診断のための点検スイッチ付

ボディ・冷凍機仕様

車種	車種番号	中温冷凍車		低温冷凍車	
		1 ~ 8 17	9 ~ 16 18	19 ~ 26 35	27 ~ 34 36
	クラス	4ナンバー	1ナンバー	4ナンバー	1ナンバー
コンデンサ		アンダーマウント型		アンダーマウント型	ノーズマウント型
使用温度域		-5℃まで		-20℃まで	
冷凍機	クーリングユニット	NS2タイプ		NS2タイプ	
	冷凍能力 (荷室内温度)	2,020W (1,740kcal/h) (0℃)		2,100W (1,810kcal/h) (-18℃)	
	使用冷媒	HFC134a		R404A	

冷凍車(8ナンバー) 架装主要装備一覧表

架装標準装備

架装オプション(ご注文時に申し受けます)

◆装備ナンバーに色がついているものは、写真・イラストで詳しく説明しているものです。

装備	車種	中温冷凍車		低温冷凍車	
		4ナンバークラス	1ナンバークラス	4ナンバークラス	1ナンバークラス
① アンダーマウントコンデンサ					
② ノーズマウントコンデンサ					
③ 非常警報装置	非常警報装置ブザー(ホーン連動式)				
④	ドア警告ランプ(半ドア)				
⑤	ドア警告ブザー(半ドア)				
⑥ アルミエアブ	庫内(フロント・サイド)断面m型				
⑦	庫内(フロント・サイド)断面ハット型に変更				
⑧ 荷室内寸法	荷室高変更				
⑨	荷室長変更				
⑩ 外板	白色カラーアルミパネル サイド1枚板(除くルーフ)				
⑪ 内板	抗菌カラーアルミ(除くフロア)				
⑫	ステンレス(ルーフ)				
⑬	ステンレス(フロント・サイド・バック)※2				
⑭ バックドア	1本カンヌキ左先開き				
⑮	2本カンヌキ左先開き				
⑯	シングルハンドル内蔵式左先開き※3				
⑰	ダブルハンドル内蔵式左先開き※3				
⑱	左先開きから右先開きへ変更				
⑲	3枚扉内蔵式(中扉右先開き)※3				
⑳	270°ストッパー-蓋付				
㉑	90°開きストッパー(4ナンバークラス)				
㉒	90°開きストッパー(1ナンバークラス)※4				
㉓	90°開きストッパー-簡易型※4※5				
㉔	非常用ハンドル※6				
㉕ サイドドア(左/右)※7	スライド式(キー付)				
㉖	スライド式ドア枠ステンレスタイプ				
㉗	オープン式(ワンタッチキー付)※8				
㉘	イージークローザ(左スライド式のみ)				
㉙ カーテン	バックドア用				
㉚	サイドドア用				
㉛ サイドステップ固定式	※9				
㉜ リヤステップ	固定式(足掛け式)				
㉝	固定式				
㉞	折り畳み式				
㉟	足掛け式ステンレス				
㊱	固定式ステンレス				
㊲	固定式メッシュ				
㊳ フロア	ステンレスフラット				
㊴	ステンレスキーストン				
㊵	T型アルミ型材※10				
㊶	アルミ縞板※11				
㊷	ステンレス立上り四方300mm※12				
㊸ 防錆仕様	リヤ枠ステンレス(ミガキ)				
㊹	フロアサイド水止め凸型※13				
㊺	フロア後部水止め凸型※13				
㊻	ヒンジ・カンヌキ	バックドア※14			
㊼	ハンドル ステンレス	サイドドア※15			
㊽ 荷室ガード	三方樹脂H=100mm(デュラウッド15mm)				
㊾ 水抜き穴	前側2個φ27mm(ゴム栓付)				
㊿	後側2個φ27mm追加※16				
1	後側2個φ50mm追加※16				
2 スノコ	木製※17				
3	樹脂製				
4	抗菌樹脂製				
5	ソフトパネル脱着式	木製			
6	間仕切り用スノコ	樹脂製			
7	※19	抗菌樹脂製			
8 緊締装置	ラッシングレール※20※21				
9	ラッシングベルト(軽荷重/バブル式)				
0	ロープフック壁埋込式	※22			
1	荷室内台車固縛装置	※23			
2 間仕切り	固定式				
3	移動式				
4	観音扉固定式				
5	観音扉移動式				
6	ソフトパネル脱着式	※26			
7 脱臭装置	オゾン式1個				
8	オゾン脱臭装置用交換触媒				
9 ルームランプ	角形白熱灯(20W・1個)				
0	角形白熱灯(20W)追加				
1	LED灯(5W)に変更				
2	作業灯(35W)1個				

装備	車種	中温冷凍車		低温冷凍車	
		4ナンバークラス	1ナンバークラス	4ナンバークラス	1ナンバークラス
73 灯具類	補助制動灯(ハイマウントストップランプ)				
74	トッパーマーカーランプ(LED・前後各1対)				
75	サイドマーカーランプ(前後各1対)				
76	バックモニター(注)	液晶カラーモニター(インナーミラータイプ)※28			
77	クレーンユニットガード				
78	リヤコンピランプ防雪ガード				
79	大型リヤスカート				
80	輪止め(本体2個+搭載用ブラケット)				
81	タイヤチェーン掛け(1個)				
82	導風板	標準タイプ	※29		
83	パッケージ仕様	ステンレスパッケージ	※30		
84	路肩灯(25W)		右のみ		一対

- ※1 荷室内寸法変更にもない冷凍性能が若干低下します。4ナンバークラスから1ナンバークラスへ変更の際は、バックドア2本外カンヌキ左先開きとリヤ固定式ステップ、サイドガードおよびトッパ/サイドマーカーランプが標準となります。また、床面地上高および荷室長が変更となります。
- ※2 サイドドア選択時、内板ステンレスは別途ご注文ください。
- ※3 開口寸法が狭くなります。
- ※4 3枚扉内蔵式バックドアとの同時装着はできません。
- ※5 90°開きストッパー(4ナンバークラス/1ナンバークラス)との同時装着はできません。
- ※6 ハンドル内蔵式バックドア装着時のみ選択できます。
- ※7 サイドドア右単独での装着はできません。サイドドア装着時、荷室内有効幅が減少します。減少幅につきましては、販売店にご相談ください。なお、冷凍性能が若干低下します。
- ※8 サイドドア枠ステンレスが標準装備となります(後ヒンジも対応可能です)。
- ※9 4ナンバークラスには装着できません。
- ※10 水抜き穴後側2個(φ27mm)およびフロア後部水止凸型が標準装備されます。水抜き穴径変更の際は別途、販売店におたずねください。
- ※11 フロアサイド水止め凸型およびフロア後部水止凸型との同時装着はできません。
- ※12 サイドドア部は別途販売店におたずねください。
- ※13 フロアアルミ縞板との同時装着はできません。
- ※14 外カンヌキ式バックドア装着時のみ選択できます。
- ※15 オープン式ドア装着時のみ選択できます。
- ※16 フロアT型アルミ型材装着時は、水抜き穴後側2個(φ27mm)が装備されます。また、あわせて後側水抜き穴径変更の際は別途、販売店におたずねください。
- ※17 ステンレスフラットフロア時のみ選択できます。木製スノコと間仕切りの同時装着の場合、観音扉付間仕切りを選択ください。樹脂製および抗菌樹脂製と間仕切りの同時装着の場合、スライドドアもしくは観音扉付間仕切りを選択ください。移動間仕切りとの同時装着はできません。
- ※18 冷凍性能が若干低下します。
- ※19 ソフトパネルを移動する場合は、スノコは使用できません。詳細仕様につきましては、販売店におたずねください。
- ※20 サイドドア装着時、サイドドアには装着できません。前壁への装着は別途ご注文ください。
- ※21 室内有効寸法が減少します。
- ※22 1個あたりの許容荷重は100kgです。取付位置は別途ご相談ください。
- ※23 台車サイズをご確認ください。台車サイズによっては固定できない場合があります。
- ※24 前後室にルームランプ角形1個と水抜き穴後側2個(φ27mm)が標準装備されます。ステンレスフラットフロア時のみ選択できます。
- ※25 後室はドライ室としての使用はできません。結露するおそれがあります。また、取付位置により8ナンバー登録できない場合がありますので、事前に最寄りの運輸支局または自動車検査登録事務所にお問い合わせください。
- ※26 ラッシングレール左右2段が標準装備されます。積荷固定用としては使用しないでください。
- ※27 2年に1回の目安で触媒の交換が必要です。
- ※28 カメラはシャッター無しです。シャッター付の場合は別途ご注文ください。バックモニターカメラの映し出す範囲は限られています。後退時は必ず直接後方を確認の上、運転してください。
- ※29 荷室高H=1,750mm(中温)、H=1,700mm(低温)時のみ選択できます。
- ※30 詳しくは、P15のパッケージ仕様をご参照ください。

- ◆装備表ナンバーに色がついているものは、写真・イラストで詳しく説明しているものです。
- オプション装着により、最大積載量および荷室内有効寸法が減る場合があります。詳しくは販売店におたずねください。
- 「架装オプション」はご注文時に申し受けます。メーカーの工場で作成するため、ご注文後はお受けできませんのでご了承ください。
- 架装オプションについては、一般保証(3年または6万kmのいずれか早い方)が適用されます。(バックモニターは除く)(注)バックモニターは製造メーカーの保証期間が適用されます。

冷凍車

● 架装標準装備 / ○ 架装オプション事例

*写真には装備名以外のオプションも含まれています。詳しくは架装主要装備一覧表をご覧ください。



① アンダーマウント
コンデンサ



② ノーズマウント
コンデンサ



③ 非常警報ブザー
*写真は非常警報ブザーおよび
ルームランプのスイッチ部です。



⑥ アルミアリブ
(断面M型)



⑦ アルミアリブ
(断面ハット型)



⑩ 外板白色カラーアルミ



⑭ 1本外カヌキ左先開きバックドア
(1ナンバーガラス)



⑮ 2本外カヌキ左先開きバックドア
(1ナンバーガラス)



⑯ シングルハンドル内蔵式
左先開きバックドア



⑰ ダブルハンドル内蔵式
左先開きバックドア



⑲ 3枚扉内蔵式バックドア
(中扉右先開き)



⑳ バックドア270°開き
ストッパー蓋付



㉒ バックドア90°開き
ストッパー(1ナンバーガラス)



㉓ バックドア90°開き
ストッパー簡易型



㉔ バックドア非常用ハンドル



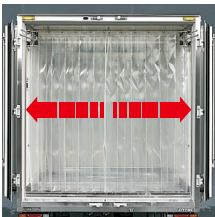
㉕ スライド式左サイドドア



㉖ スライド式左サイドドア
(ドア枠ステンレスタイプ)



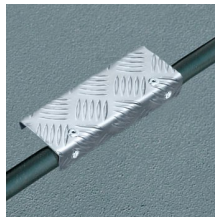
㉗ オープン式左サイドドア
(前ヒンジ)



㉙ バックドア用カーテン



㉚ サイドドア用カーテン



㉛ サイドステップ
(1ナンバーガラス)



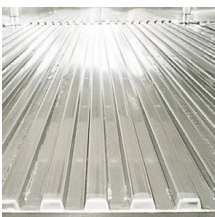
㉜ リヤ固定式ステップ



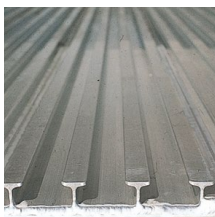
㉝ リヤ固定式ステップ
(メッシュ)



㉞ ステンレスフラットフロア



㉟ ステンレスキーストン
フロア



㊱ T型アルミ型材フロア



㊲ アルミ編板フロア



㊳ ステンレスリヤ枠



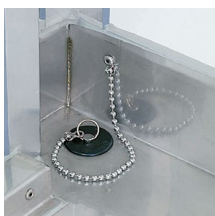
㊴ フロアサイド水止め凸型



㊵ フロア後部水止め凸型



㊶ 荷室ガード三方樹脂
(架装事例)



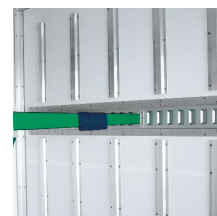
㊷ 水抜き穴(ゴム栓付)



㊸ 木製スノコ



㊹ 樹脂製スノコ



㊺ ㊻ ラッシングレール
& ベルト



㊼ ロープフック
壁埋込式



㊽ 荷室内台車固縛装置
(幅×高さ:900mm×1,100mm)



㊾ 鏡扉扉固定式間仕切り



㊿ 鏡扉扉移動式間仕切り



㊿ ソフトパネル脱着式
間仕切り(1ナンバーガラス)



㊿ オゾン式脱臭装置



㊿ 角型ルームランプ



71 LED灯



72 作業灯



73 補助制動灯
(ハイマウントストップランプ)



74 トップマーカーランプ
(フロント/リヤ)



75 サイドマーカーランプ



76 バックモニター
(インナーミラータイプ)



79 大型リヤスカート



80 輪止め



81 タイヤチェーン掛け



82 導風板(標準タイプ)

パッケージ仕様(架装オプション)

83 ステンレスパッケージ

冷凍車全車にステンレスパッケージを架装オプション設定しました。塩分によるサビを防ぐため、フロアはもちろん、リヤステップやナンバープレート金具など細部までステンレス化。また、ドアからの水モレ対策として水止めを装備するとともに、フロアの立ち上がりを300mm確保しています。

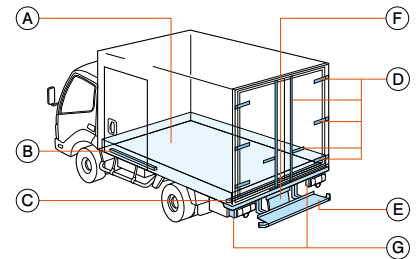
- フロア材質ステンレスフラットからの変更はできません。また、ハンドル内蔵式バックドア装着時は選択できません。
- サイドドアの装着については販売店におたずねください。
- スライド式ドア選択時、スライド式ドア枠はスチール製です。ステンレス製は架装オプションをご選択ください。
- オープン式ドアのヒンジ・カンヌキ・ハンドルはスチール製です。ステンレス製は架装オプションでご選択ください。

■ステンレスパッケージ装備一覧表

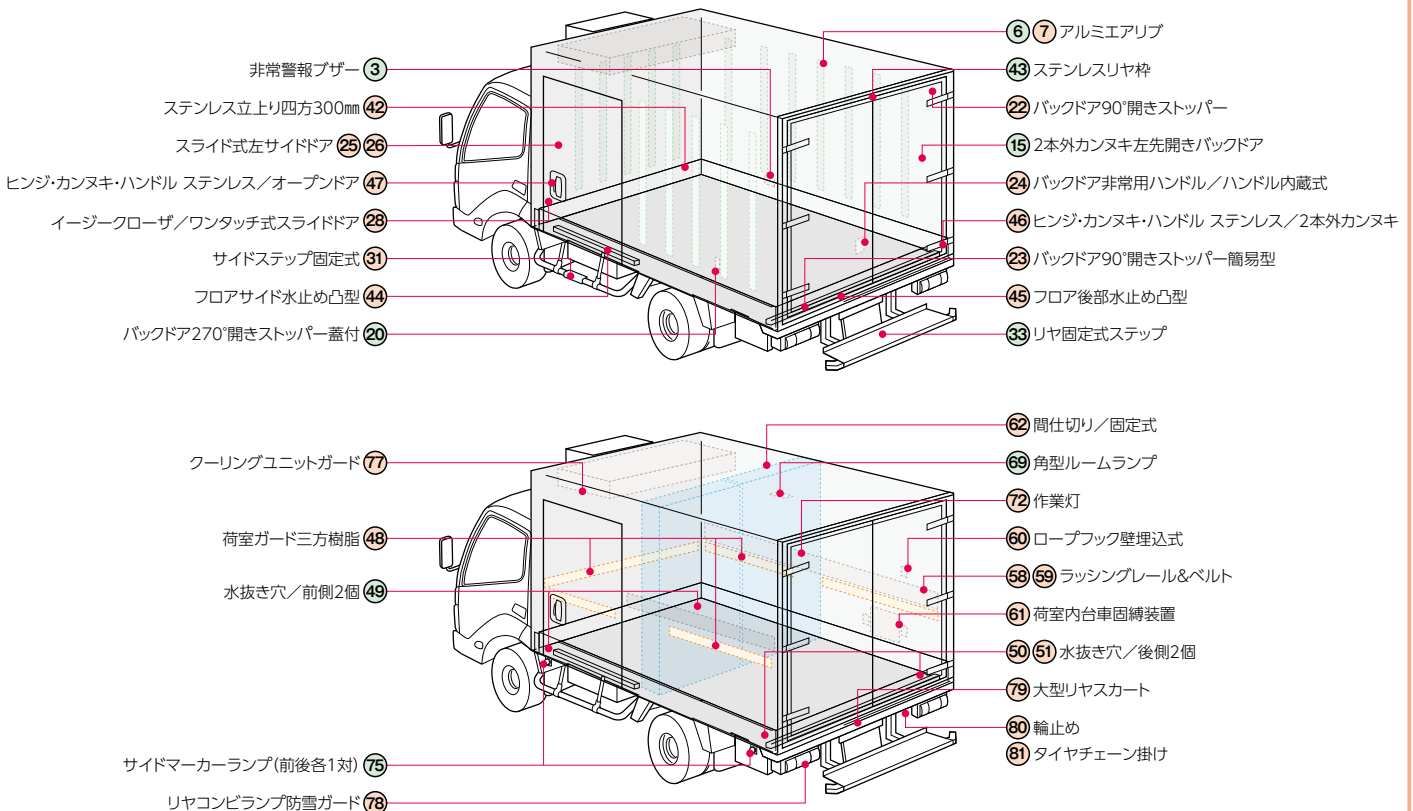
(A)	ステンレスフラットフロア立ち上がり4方300mm	
(B)	フロアサイド部水止め凸型	※1
(C)	フロア後部水止め凸型	
(D)	ヒンジ・カンヌキ・ハンドルステンレス(バックドア)	
(E)	リヤステップ固定式ステンレス	※2
(F)	ライセンスプレートブラケットステンレス	
(G)	リヤコンビランプブラケットステンレス	

※1 サイドドアを選択時のみ装着されます。

※2 1ナンバークラスおよびリヤステップ固定式を選択時のみ装着されます。また、4ナンバークラスは、リヤステップ足掛け式ステンレスが装着されます。



各装備の装着位置



冷凍車(8ナンバー) 主要諸元表 (乗車定員3名)

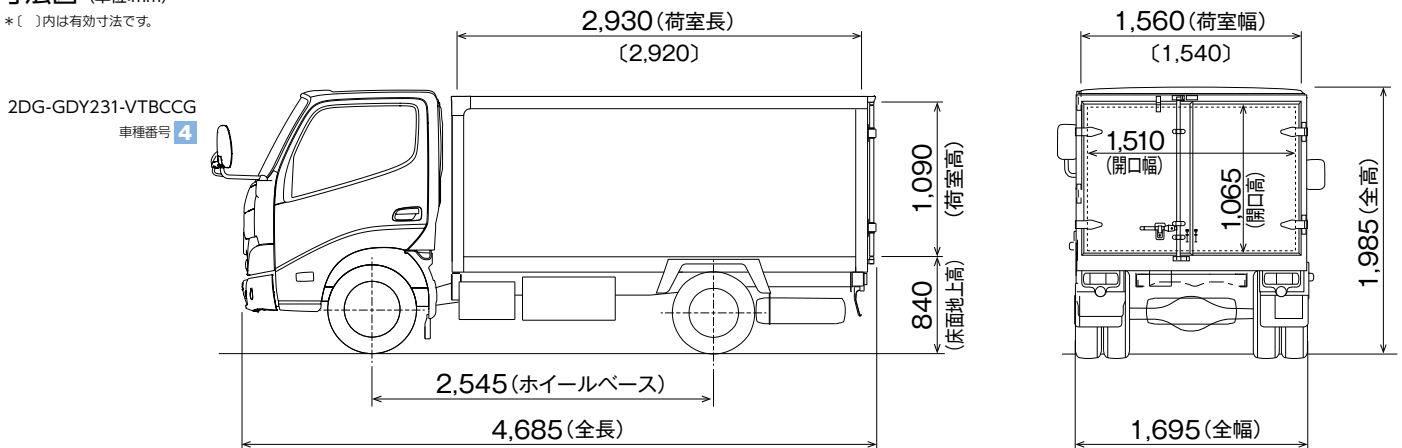
項目	中温冷凍車							
	シングルキャブ							
	4ナンバークラス・2WD				4ナンバークラス・4WD			
	ジャストロー		フルジャストロー		ジャストロー		フルジャストロー	
最大積載量 (kg)	1,350	1,400	1,400	1,600	1,300	1,300	1,250	1,350
TECS型式	2DG-GDY231-VTBCDE	2DG-GDY231-VTBCCE	2DG-GDY231-VTBCDG	2DG-GDY231-VTBCCG	2DG-GDY281-VTBCDE	2PG-GDY281-VTBCCE	2DG-GDY281-VTBCDF	2PG-GDY281-VTBCCF
ベース車型式	2DG-GDY231-TGTGC	2DG-GDY231-TGMGC	2DG-GDY231-TQTKC	2DG-GDY231-TQMKC	2DG-GDY281-TGTGC	2PG-GDY281-TGMGC	2DG-GDY281-TQTKC	2PG-GDY281-TQMKC
トランスミッション	6AT	5MT	6AT	5MT	6AT	5MT	6AT	5MT
エンジンタイプ	ディーゼル		ディーゼル		ディーゼル		ディーゼル	
エンジン型式	1GD-FTV		1GD-FTV		1GD-FTV		1GD-FTV	
エンジン出力 (kW(PS))	106(144)		106(144)		106(144)		106(144)	
車両重量 (kg)	2,140	2,090	2,210	2,190	2,190	2,190	2,260	2,250
車両総重量 (kg)	3,655	3,655	3,775	3,955	3,655	3,655	3,675	3,765
車両寸法 (mm)	全長	4,685	4,685	4,685	4,685	4,685	4,685	4,685
	全幅	1,695	1,695	1,695	1,695	1,695	1,695	1,695
	全高	1,975	1,975	1,985	1,985	1,975	1,975	1,985
荷室内寸法 (mm) 〔有効寸法〕	長さ	2,930(2,920)	2,930(2,920)	2,930(2,920)	2,930(2,920)	2,930(2,920)	2,930(2,920)	2,930(2,920)
	幅	1,560(1,540)	1,560(1,540)	1,560(1,540)	1,560(1,540)	1,560(1,540)	1,560(1,540)	1,560(1,540)
	高さ	1,090	1,090	1,090	1,090	1,090	1,090	1,090
床面上高 (mm)	810	815	840	840	815	815	840	840
タイヤサイズ	前	175/75R15	175/75R15	175/75R15	175/75R15	175/75R15	175/75R15	175/75R15
	後(ダブル)	165R13	165R13	175/75R15	175/75R15	165R13	165R13	175/75R15
燃料タンク容量 (L)	60	60	60	60	60	60	60	60
車種番号	1	2	3	4	5	6	7	8

項目	低温冷凍車							
	シングルキャブ							
	4ナンバークラス・2WD				4ナンバークラス・4WD			
	ジャストロー		フルジャストロー		ジャストロー		フルジャストロー	
最大積載量 (kg)	1,350	1,400	1,400	1,600	1,300	1,300	1,250	1,350
TECS型式	2DG-GDY231-VTBEDE	2DG-GDY231-VTBECE	2DG-GDY231-VTBEDG	2DG-GDY231-VTBECG	2DG-GDY281-VTBEDE	2PG-GDY281-VTBECE	2DG-GDY281-VTBEDF	2PG-GDY281-VTBECF
ベース車型式	2DG-GDY231-TGTGC	2DG-GDY231-TGMGC	2DG-GDY231-TQTKC	2DG-GDY231-TQMKC	2DG-GDY281-TGTGC	2PG-GDY281-TGMGC	2DG-GDY281-TQTKC	2PG-GDY281-TQMKC
トランスミッション	6AT	5MT	6AT	5MT	6AT	5MT	6AT	5MT
エンジンタイプ	ディーゼル		ディーゼル		ディーゼル		ディーゼル	
エンジン型式	1GD-FTV		1GD-FTV		1GD-FTV		1GD-FTV	
エンジン出力 (kW(PS))	106(144)		106(144)		106(144)		106(144)	
車両重量 (kg)	2,140	2,090	2,210	2,190	2,180	2,190	2,260	2,250
車両総重量 (kg)	3,655	3,655	3,775	3,955	3,645	3,655	3,675	3,765
車両寸法 (mm)	全長	4,685	4,685	4,685	4,685	4,685	4,685	4,685
	全幅	1,695	1,695	1,695	1,695	1,695	1,695	1,695
	全高	1,975	1,975	1,985	1,985	1,975	1,975	1,985
荷室内寸法 (mm) 〔有効寸法〕	長さ	2,930(2,920)	2,930(2,920)	2,930(2,920)	2,930(2,920)	2,930(2,920)	2,930(2,920)	2,930(2,920)
	幅	1,560(1,540)	1,560(1,540)	1,560(1,540)	1,560(1,540)	1,560(1,540)	1,560(1,540)	1,560(1,540)
	高さ	1,090	1,090	1,090	1,090	1,090	1,090	1,090
床面上高 (mm)	815	820	840	840	815	815	840	840
タイヤサイズ	前	175/75R15	175/75R15	175/75R15	175/75R15	175/75R15	175/75R15	175/75R15
	後(ダブル)	165R13	165R13	175/75R15	175/75R15	165R13	165R13	175/75R15
燃料タンク容量 (L)	60	60	60	60	60	60	60	60
車種番号	19	20	21	22	23	24	25	26

- 表示寸法は最大寸法を示します。細部寸法は、部位・突起物および装着するものにより変わることがあります。詳しくは販売店におたずねください。
- 冷凍車はメーカー完成特装車(TECS)のため、持ち込み登録となります。各諸元数値はメーカー設計値であり参考数値です。登録の際は車両の実測値が適用されます。

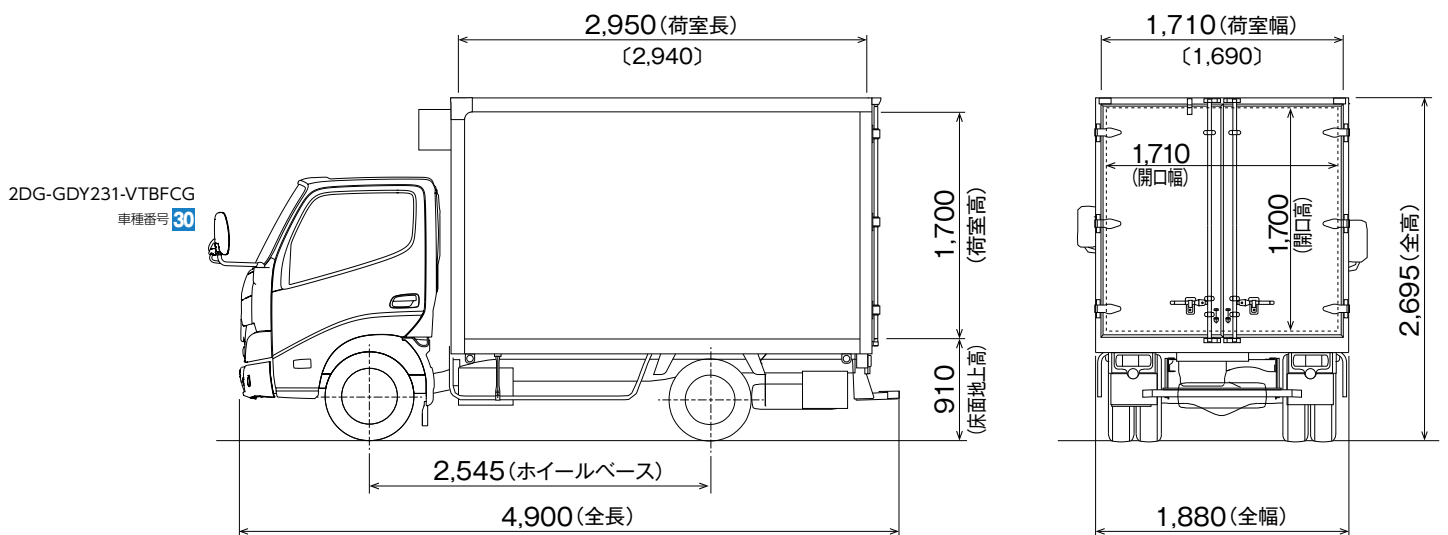
寸法図 (単位:mm)

*〔 〕内は有効寸法です。



中温冷凍車										
シングルキャブ										
1ナンバークラス・2WD				1ナンバークラス・4WD				4ナンバークラス・2WD	1ナンバークラス・2WD	
ジャストロー		フルジャストロー		ジャストロー		フルジャストロー		ジャストロー		
1,150	1,200	1,250	1,400	1,150	1,150	1,150	1,350	1,250	1,250	
2DG-GDY231-VTBDDE	2DG-GDY231-VTBDCE	2DG-GDY231-VTBDDG	2DG-GDY231-VTBDCG	2DG-GDY281-VTBDDE	2PG-GDY281-VTBDCE	2DG-GDY281-VTBDDF	2PG-GDY281-VTBDCF	3BF-TRY230-VTBCAB	3BF-TRY230-VTBDAB	
2DG-GDY231-TGTGC	2DG-GDY231-TGMGC	2DG-GDY231-TQTKC	2DG-GDY231-TQMKC	2DG-GDY281-TGTGC	2PG-GDY281-TGMGC	2DG-GDY281-TQTKC	2PG-GDY281-TQMKC	3BF-TRY230-TGMEK	3BF-TRY230-TGMEK	
6AT	5MT	6AT	5MT	6AT	5MT	6AT	5MT	5MT	5MT	
ディーゼル		ディーゼル		ディーゼル		ディーゼル		ガソリン		
1GD-FTV		1GD-FTV		1GD-FTV		1GD-FTV		1TR-FE		
106(144)		106(144)		106(144)		106(144)		97(132)		
2,340	2,290	2,360	2,390	2,340	2,340	2,460	2,420	1,860	2,030	
3,655	3,655	3,775	3,955	3,655	3,655	3,775	3,935	3,275	3,445	
4,900	4,900	4,900	4,900	4,900	4,900	4,900	4,900	4,685	4,900	
1,880	1,880	1,880	1,880	1,880	1,880	1,880	1,880	1,695	1,880	
2,675	2,670	2,700	2,695	2,670	2,670	2,700	2,700	1,975	2,650	
3,000(2,990)	3,000(2,990)	3,000(2,990)	3,000(2,990)	3,000(2,990)	3,000(2,990)	3,000(2,990)	3,000(2,990)	2,930(2,920)	3,000(2,990)	
1,760(1,740)	1,760(1,740)	1,760(1,740)	1,760(1,740)	1,760(1,740)	1,760(1,740)	1,760(1,740)	1,760(1,740)	1,560(1,540)	1,760(1,740)	
1,750	1,750	1,750	1,750	1,750	1,750	1,750	1,750	1,090	1,750	
865	860	890	885	860	860	890	890	795	840	
175/75R15	175/75R15	175/75R15	175/75R15	175/75R15	175/75R15	175/75R15	175/75R15	175/75R15	175/75R15	
165R13	165R13	175/75R15	175/75R15	165R13	165R13	175/75R15	175/75R15	145/80R13	145/80R13	
60	60	60	60	60	60	60	60	60	60	
9	10	11	12	13	14	15	16	17	18	

低温冷凍車										
シングルキャブ										
1ナンバークラス・2WD				1ナンバークラス・4WD				4ナンバークラス・2WD	1ナンバークラス・2WD	
ジャストロー		フルジャストロー		ジャストロー		フルジャストロー		ジャストロー		
1,150	1,200	1,200	1,400	1,100	1,100	1,150	1,300	1,250	1,200	
2DG-GDY231-VTBFDE	2DG-GDY231-VTBFCE	2DG-GDY231-VTBFDG	2DG-GDY231-VTBFCEG	2DG-GDY281-VTBFDE	2PG-GDY281-VTBFCE	2DG-GDY281-VTBFDF	2PG-GDY281-VTBFCE	3BF-TRY230-VTBEAB	3BF-TRY230-VTBFAB	
2DG-GDY231-TGTGC	2DG-GDY231-TGMGC	2DG-GDY231-TQTKC	2DG-GDY231-TQMKC	2DG-GDY281-TGTGC	2PG-GDY281-TGMGC	2DG-GDY281-TQTKC	2PG-GDY281-TQMKC	3BF-TRY230-TGMEK	3BF-TRY230-TGMEK	
6AT	5MT	6AT	5MT	6AT	5MT	6AT	5MT	5MT	5MT	
ディーゼル		ディーゼル		ディーゼル		ディーゼル		ガソリン		
1GD-FTV		1GD-FTV		1GD-FTV		1GD-FTV		1TR-FE		
106(144)		106(144)		106(144)		106(144)		97(132)		
2,340	2,290	2,410	2,390	2,390	2,390	2,460	2,440	1,850	2,090	
3,655	3,655	3,775	3,955	3,655	3,655	3,775	3,905	3,265	3,455	
4,900	4,900	4,900	4,900	4,900	4,900	4,900	4,900	4,685	4,900	
1,880	1,880	1,880	1,880	1,880	1,880	1,880	1,880	1,695	1,880	
2,675	2,670	2,695	2,695	2,675	2,675	2,700	2,700	1,975	2,650	
2,950(2,940)	2,950(2,940)	2,950(2,940)	2,950(2,940)	2,950(2,940)	2,950(2,940)	2,950(2,940)	2,950(2,940)	2,930(2,920)	2,950(2,940)	
1,710(1,690)	1,710(1,690)	1,710(1,690)	1,710(1,690)	1,710(1,690)	1,710(1,690)	1,710(1,690)	1,710(1,690)	1,560(1,540)	1,710(1,690)	
1,700	1,700	1,700	1,700	1,700	1,700	1,700	1,700	1,090	1,700	
890	885	910	910	890	890	915	915	795	865	
175/75R15	175/75R15	175/75R15	175/75R15	175/75R15	175/75R15	175/75R15	175/75R15	175/75R15	175/75R15	
165R13	165R13	175/75R15	175/75R15	165R13	165R13	175/75R15	175/75R15	145/80R13	145/80R13	
60	60	60	60	60	60	60	60	60	60	
27	28	29	30	31	32	33	34	35	36	



保冷車

(4ナンバー/1ナンバー)

トヨタ車体

●50mm厚の断熱材が、荷室の温度変化を抑えます

環境に優しいポリスチレン断熱材をボディ主要部位に採用。

※保冷車には冷凍機は装着されていません。

●スマートさと力強さを演出したボディ

●サビにくく耐久性に優れたステンレスフラットフロア・ステンレスリヤ枠

●抗菌カラーアルミの採用により、細菌の繁殖を抑え、より一層清潔に保てます

このような業種・積荷に! ●生鮮野菜 ●果物 ●乳製品 ●水産練製品 ●惣菜 ●生めん ●和・洋菓子 ●医薬化学品…など

※荷物はあらかじめ適温に冷やしてから積み込んでください。

※ステンレスでも薬品・塩分を含んだ積荷・海水などにより、うす錆が生じることがあります。ご使用直後、必ず水洗いなどのお手入れをしてください。

車種番号

2 Photo:
保冷車 フルジャストロー
(2DG-GDY231-VTBACG)
※寒冷地仕様はメーカーオプション。
スライド式左サイドドアは架装オプション。



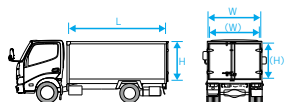
荷室内のルーフ、フロント、サイド、ドアには抗菌カラーアルミを標準装備。



(注)キズや汚れが付着した場合、抗菌作用の効果が現れないことがあります。また、お客様のご使用条件によって、抗菌作用は異なります。

荷室内寸法

(単位:mm)



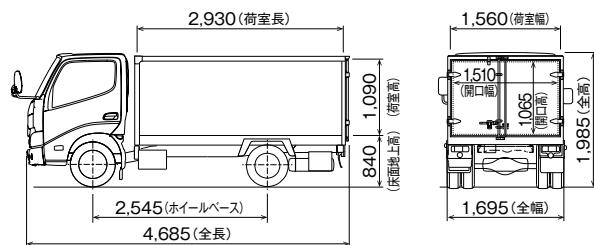
	荷室内寸法			開口部		車種番号
	L	W	H	(W)	(H)	
シングルキャブ 4ナンバー	2,930	1,560	1,090	1,510	1,065	1~6

※表中の車種番号は主要諸元表の車種番号と対応します。細部寸法は、部位・突起物および装着するものにより変わることがあります。詳しくは販売店におたずねください。

寸法図 (単位:mm)

2DG-GDY231-VTBACG 車種番号 **2**

* ()内は有効寸法です。



主要諸元表 (乗車定員3名)

項目	保冷車					
	4ナンバー・2WD		4ナンバー・4WD		4ナンバー・2WD	
	フルジャストロー		ジャストロー		ジャストロー	
最大積載量 (kg)	1,500	1,650	1,350	1,400	1,250	1,250
TECS型式	2DG-GDY231-VTBADG	2DG-GDY231-VTBACG	2DG-GDY281-VTBADF	2PG-GDY281-VTBACF	3BF-TRY230-VTBABB	3BF-TRY230-VTBAAB
ベース車型式	2DG-GDY231-TQTKC	2DG-GDY231-TQMKC	2DG-GDY281-TQTGC	2PG-GDY281-TQMGC	3BF-TRY230-TGTEK	3BF-TRY230-TGMEK
トランスミッション	6AT	5MT	6AT	5MT	6AT	5MT
エンジンタイプ	ディーゼル			ディーゼル		ガソリン
エンジン型式	1GD-FTV			1GD-FTV		1TR-FE
エンジン出力 (kW(PS))	106 (144)			106 (144)		97 (132)
車両重量 (kg)	2,110	2,140	2,190	2,180	1,790	1,780
車両総重量 (kg)	3,775	3,955	3,705	3,745	3,205	3,195
車両寸法 (mm)	全長	4,685	4,685	4,685	4,685	4,685
	全幅	1,695	1,695	1,695	1,695	1,695
	全高	1,985	1,985	1,985	1,985	1,975
荷室内寸法 (mm) (有効寸法)	長さ	2,930	2,930	2,930	2,930	2,930
	幅	1,560	1,560	1,560	1,560	1,560
	高さ	1,090	1,090	1,090	1,090	1,090
床面地上高 (mm)	840	840	840	840	800	800
タイヤサイズ	前	175/75R15	175/75R15	175/75R15	175/75R15	175/75R15
	後(ダブル)	175/75R15	175/75R15	175/75R15	175/75R15	145/80R13
燃料タンク容量 (L)	60	60	60	60	60	60
車種番号	1	2	3	4	5	6

●表示寸法は最大寸法を示します。細部寸法は、部位・突起物および装着するものにより変わることがあります。詳しくは販売店におたずねください。

●保冷車はメーカー完成特装車 (TECS) のため、持ち込み登録となります。各諸元数値はメーカー設計値であり参考数値です。登録の際は車両の実測値が適用されます。

架装主要装備一覧表

■ 架装標準装備 □ 架装オプション(注文時に申し受けます)

◆ 装備ナンバーに色がついているものは、写真・イラストで詳しく説明しているものです。

装備	車種	保冷車
① 非常警報	非常警報ブザー(ホーン連動式)	
②	ドア警告ランプ(半ドア)	
③	ドア警告ブザー(半ドア)	
④ アルミアリアブ	庫内(フロント・サイド)断面m型	
⑤	庫内(フロント・サイド)断面ハット型に変更	
⑥ 荷室内寸法	荷室高変更	
⑦ *1	荷室長変更	
⑧	荷室幅変更	*2
⑨ 外板	白色カラーアルミパネル サイド1枚板(除くルーフ)	
⑩ 内板	抗菌カラーアルミ(除くフロア)	
⑪	ステンレス(ルーフ)	
⑫	ステンレス(フロント・サイド・バック)	*3
⑬ バックドア	1本カンヌキ左先開き	
⑭	2本カンヌキ左先開き	
⑮	シングルハンドル内蔵式左先開き	*4
⑯	ダブルハンドル内蔵式左先開き	*4
⑰	左先開きから右先開きへ変更	
⑱	270°ストッパー蓋付	
⑲	90°開きストッパー(4ナンバー)	
⑳	90°開きストッパー(1ナンバー)	*2
㉑	90°開きストッパー簡易型	*5
㉒	非常用ハンドル	*6
㉓ サイドドア	スライド式(キー付)	
㉔ (左/右)*7	スライド式ドア枠ステンレスタイプ	
㉕	オープン式(ワンタッチキー付)	*8
㉖	イージークローザー(左スライド式のみ)	
㉗ カーテン	バックドア用	
㉘	サイドドア用	
㉙ サイドステップ 固定式		*2
㉚ リヤステップ	固定式(足掛け式)	
㉛	固定式	*9
㉜	折り畳み式	
㉝	足掛け式ステンレス	
㉞	固定式ステンレス	*2
㉟	固定式メッシュ	*2
㊱ フロア	ステンレスフラット	
㊲	ステンレスキーストン	
㊳	T型アルミ型材	*10
㊴	アルミ編板	*11
㊵	ステンレス立上り四方300mm	*12
㊶ 防錆仕様	リヤ枠ステンレス(ミガキ)	
㊷	フロアサイド水止め凸型	*13
㊸	フロア後部水止め凸型	*13
㊹	ヒンジ・カンヌキ・ハンドル	バックドア *14
㊺	ステンレス	サイドドア *15
㊻ 荷室ガード	三方樹脂H=100mm(デュラウッド15mm)	
㊼ 水抜き穴	前側2個φ27mm(ゴム栓付)	
㊽	後側2個φ27mm追加	*16
㊾	後側2個φ50mm追加	*16
㊿ スノコ*17	木製	*18
1	樹脂製	
2	抗菌樹脂製	
3 緊締装置	ラッシングレール	*19*20
4	ラッシングベルト(軽荷重)	
5	ロープフック壁埋込式	*21
6	荷室内台車固縛装置	*22
7 間仕切り*23	固定式	
8	ソフトパネル脱着式	*24
9 脱臭装置*25	オゾン式1個	
0	オゾン脱臭装置用交換触媒	
1 ルームランプ	角形白熱灯(20W・1個)	
2	角形白熱灯(20W)追加	
3	LED灯(5W)に変更	
4	作業灯(35W)1個	
5 灯具類	補助制動灯(ハイマウントストップランプ)	*26
6	トップマーカーランプ(LED、前後各1対)	*9
7	サイドマーカーランプ(前後各1対)	*9
8	路肩灯(25W・一対)	*27*29
9	バックモニター(注)液晶カラーモニター(インナーミラータイプ)	*2*28
0	リヤコンビランプ防雪ガード	
1	大型リヤスカート	*27
2	輪止め(本体2個+搭載用ブラケット)	*29
3	タイヤチェーン掛け(1個)	*29
4	ドライアイスケース	
5	ドライアイスバンド	
6	導風板	標準タイプ *30
7	パッケージ仕様	ステンレスパッケージ *31

架装標準装備 / 架装オプション事例

* 写真には装備名以外のオプションも含まれています。詳しくは架装主要装備一覧表をご覧ください。



*1 4ナンバーから1ナンバーへ変更の際は、バックドア2本外カンヌキ左先開きとリヤ固定式ステップ、サイドガードおよびチップ/サイドマーカーランプが標準となります。また、床面地上高、荷室長が変更となります。

*2 室内高変更選択時、設定可能です。

*3 サイドドア選択時、内板ステンレスは別途ご注文ください。

*4 開閉寸法が狭くなります。

*5 90°開きストッパー(4ナンバー/1ナンバー)との同時装着はできません。

*6 ハンドル内蔵式バックドア装着時のみ選択できます。

*7 サイドドア右単独での装着はできません。サイドドア装着時、荷室内有効幅が減少します。減少幅につきましては、販売店にご相談ください。

*8 サイドドア枠ステンレスが標準装備となります(後ヒンジも対応可能です)。

*9 室内高変更選択時、標準仕様となります。

*10 水抜き穴後側2個(φ27mm)およびフロア後部水止め凸型が標準装備されます。水抜き穴径変更の際は別途、販売店におたずねください。

*11 フロアサイド水止め凸型およびフロア後部水止め凸型との同時装着はできません。

*12 サイドドア部は別途架装メーカーにおたずねください。

*13 フロアアルミ編板との同時装着はできません。

*14 外カンヌキ式バックドア装着時のみ選択できます。

*15 オープン式ドア装着時のみ選択できます。

*16 フロアT型アルミ型材装着時は、水抜き穴後側2個(φ27mm)が装備されます。また、あわせて後側水抜き穴径変更の際は別途、販売店におたずねください。

*17 フロアステンレスフラット(標準)時のみ選択できます。

*18 間仕切りとの同時装着できません。

*19 サイドドア装着時、サイドドアには装着できません。前壁への装着は別途ご注文ください。

*20 荷室内の有効寸法が狭くなります。

*21 1個当たりの許容荷重は100kgです。取付位置は別途ご相談ください。

*22 台車サイズをご確認ください。台車サイズによっては固定できない場合があります。

*23 前後室ともにルームランプ角形1個と水抜き穴後部(φ27mm)追加が標準装備されます。ステンレスフラットフロア時のみ選択できます。荷室高変更オプション選択時、他の間仕切りの装着が可能な場合があります。詳しくは販売店にご相談ください。

*24 間仕切りを積荷固定用として使用しないでください。スノコは装着できません。

*25 2年に1回の目安で触媒の交換が必要です。

*26 車両総重量が3.5t未満の場合、標準装備となります。

*27 荷室幅変更選択時、設定可能です。

*28 カメラはシャッター無しです。シャッター付の場合は別途ご注文ください。4ナンバーには取付できません。バックモニターカメラの映し出す範囲は限られています。後退時は必ず直接後方を確認の上、運転してください。

*29 取付位置等につきましては、販売店にご相談ください。

*30 荷室高H=1,750mm以上の場合に選択できます。

*31 詳しくは、P15のパッケージ仕様をご参照ください。

◆ 装備番号に色がついているものは、写真・イラストで詳しく説明しているものです。

● オプション装着により、最大積載量および荷室内有効寸法が減る場合があります。詳しくは販売店におたずねください。

● 架装オプションはご注文時に申し受けます。メーカーの工場では装着するため、ご注文後はお受けできませんのでご了承ください。

● 架装オプションについては、一般保証(3年または6万kmのいずれか早い方)が適用されます。(バックモニターは除く)(注)バックモニターは製造メーカーの保証期間が適用されます。

保冷車

パワーリフト車 (4ナンバー)

リフト能力600kg

トヨタ車体

●積荷の横揺れが少ない垂直昇降式

リフトが垂直に昇降し、積荷の横揺れが少ないため、背の高い重量物も安心して扱えます。
また、ゲート開閉を容易にするトーションバーや挟み込みを防止する停止バーを標準装備。

このような業種・積荷に! ●運送業 ●ポンベ配送業 ●建設・土木・造園業 ●精密・事務機器……など

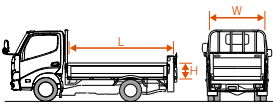


車種番号
4 Photo:
パワーリフト車 木製・ジャストロー
(2DG-GDY231-VTCCCE)

リフト仕様

項目	車種	リフト能力600kg
昇降時間(秒)		3~13
操作		固定式スイッチ(左側)
プラットフォーム寸法(mm) [幅×長さ(プラットフォーム+テーパー部)]		1,525×(570+150)
動力		電動モーター油圧ポンプ

荷室内寸法 (単位:mm)

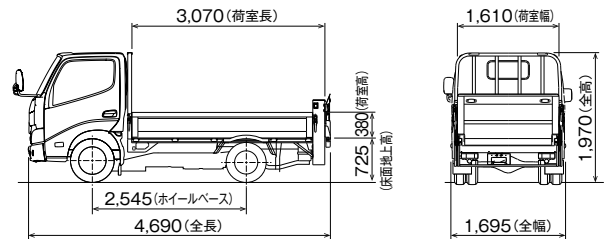


		荷室内寸法			車種番号
		L	W	H	
シングルキャブ	スチールデッキ	3,075	1,600	380	1 2 7 8
		3,070			
	木製デッキ	3,070	1,610	380	3~6 9~12
		3,065			
ダブルキャブ	木製デッキ	2,070	1,610	380	17~20

*表中の車種番号は主要諸元表の車種番号と対応します。細部寸法は、部位・突起物および装着するものにより変わることがあります。詳しくは販売店におたずねください。

寸法図 (単位:mm)

2DG-GDY231-VTCCCE 車種番号 **4**



主要諸元表 (乗車定員3名(シングルキャブ)/6名(ダブルキャブ))

項目	車種	パワーリフト車								
		シングルキャブ								
		4ナンバー・2WD						4ナンバー・4WD		
		スチールデッキ			木製デッキ			スチールデッキ		木製デッキ
		ジャストロー			フルジャストロー			ジャストロー		
最大積載量 (kg)		1,350	1,400	1,400	1,450	1,450	1,600	1,300	1,350	1,350
TECS型式		2DG-GDY231-VTCCDD	2DG-GDY231-VTCCCD	2DG-GDY231-VTCCDE	2DG-GDY231-VTCCCE	2DG-GDY231-VTCCDG	2DG-GDY231-VTCCCG	2DG-GDY281-VTCCDD	2PG-GDY281-VTCCCD	2DG-GDY281-VTCCDE
ベース車型式		2DG-GDY231-TLTGC	2DG-GDY231-TLMGC	2DG-GDY231-TGTGC	2DG-GDY231-TGMGC	2DG-GDY231-TQTKC	2DG-GDY231-TQMKC	2DG-GDY281-TLTGC	2PG-GDY281-TLMGC	2DG-GDY281-TGTGC
トランスミッション		6AT	5MT	6AT	5MT	6AT	5MT	6AT	5MT	6AT
エンジンタイプ		ディーゼル			ディーゼル			ディーゼル		ディーゼル
エンジン型式		1GD-FTV			1GD-FTV			1GD-FTV		1GD-FTV
エンジン出力 kW(PS)		106(144)			106(144)			106(144)		106(144)
車両重量 (kg)		2,140	2,090	2,090	2,040	2,160	2,190	2,190	2,140	2,140
車両総重量 (kg)		3,655	3,655	3,655	3,655	3,775	3,955	3,655	3,655	3,655
車両寸法 (mm)	全長	4,685	4,690	4,685	4,690	4,685	4,685	4,690	4,690	4,690
	全幅	1,695	1,695	1,695	1,695	1,695	1,695	1,695	1,695	1,695
	全高	1,975	1,975	1,965	1,970	1,965	1,970	1,975	1,975	1,965
荷台内寸法 (mm)	長さ	3,075	3,075	3,070	3,070	3,070	3,070	3,075	3,075	3,070
	幅	1,600	1,600	1,610	1,610	1,610	1,610	1,600	1,600	1,610
	高さ	380	380	380	380	380	380	380	380	380
床面地上高 (mm)		740	745	720	725	785	780	740	745	720
タイヤサイズ	前	175/75R15	175/75R15	175/75R15	175/75R15	175/75R15	175/75R15	175/75R15	175/75R15	175/75R15
	後(ダブル)	165R13	165R13	165R13	165R13	175/75R15	175/75R15	165R13	165R13	165R13
燃料タンク容量 (L)		60	60	60	60	60	60	60	60	60
車種番号		1	2	3	4	5	6	7	8	9

●表示寸法は最大寸法を示します。細部寸法は、部位・突起物および装着するものにより変わることがあります。詳しくは販売店におたずねください。
●パワーリフト車はメーカー完成特装車(TECS)のため、持ち込み登録となります。各諸元数値はメーカー設計値であり参考数値です。登録の際は車両の実測値が適用されます。

架装主要装備一覧表

■ 架装標準装備 □ 架装オプション(ご注文時に申し受けます)

◆ 装備ナンバーに色が付いているものは、写真・イラストで詳しく説明しているものです。

装備	車種	リフト能力600kg
① 挟み込み防止停止バー		
② トーションバー		
③ キャブ内メインスイッチ		
④ 吊上げ用ケーブル変更		
⑤ フロア鋼板張り(板厚 1.6mm)	※1	
⑥ リフト能力	600kg	
⑦ プラットホーム長さ	720mm	
⑧ (リフト能力)	850mm (リフト能力600kg)	
⑨ (テーパ-150mm含む)	1,000mm (リフト能力500kg) ※2	
⑩	1,200mm (リフト能力400kg)	
⑪ プラットホーム	表面縞板張り(板厚3.2mm)	
⑫	表面平鋼板張り(板厚3.2mm)	
⑬	縞表	プラットホーム長さ720mm
⑭	板面	プラットホーム長さ850mm ※3
⑮	にア	プラットホーム長さ1,000mm ※3
⑯	変ル	プラットホーム長さ1,200mm ※3
⑰	更ミ	プラットホーム長さ1,200mm ※3
⑱	裏面補強	※4
⑲	2段折れ	※5
⑳	埋め込み式ストッパー	※6
㉑	先端形状変更(テーパ-240mm)	※7
㉒	先端形状変更(テーパ-レス)	※8
㉓	上昇位置変更(~30mm)	※9
㉔ 後方ヒンジ式導板		※10
㉕ リフトスイッチ	車両左側	
㉖	右側追加	※11
㉗	リモコン追加追加	※11
㉘	ラジコン追加	※11
㉙ コラム延長125mm		
㉚ キャブ同色塗装		

- ※1 木製デッキのみ装着できます。
 - ※2 プラットホーム2段折れとの同時装着の場合、プラットホーム長さはL=1,050mmとなります。
 - ※3 プラットホーム延長と同時装着となります(板厚3mm)。
 - ※4 オプションの組合せによって装着できない場合があります。詳しくは、販売店におたずねください。
 - ※5 プラットホーム長さ1,000mmまたは1,200mmを装着した場合は2段折れが装着できます。プラットホーム延長オプションとセットでご選択ください。プラットホームL=1,000mmの時は、L=1,050mmになります。
 - ※6 プラットホーム長さ850mm以上を装着した場合選択できます。プラットホームのフラット部の寸法が-120mmとなります。
 - ※7 プラットホーム長さ850mm以上を装着した場合選択できます。
 - ※8 プラットホーム全長およびリフト能力は変わりません。プラットホーム有効長が長くなります。
 - ※9 フロア鋼板張りオプションを選択した場合は標準装備となります。
 - ※10 2段折れ-先端形状変更(テーパ-240mm)とは同時装着できません。
 - ※11 スイッチはいずれか1種類のみ選択できます。
- オプション装着により、最大積載量および荷室内有効寸法が減る場合があります。詳しくは販売店におたずねください。
- 架装オプションはご注文時に申し受けます。メーカーの工場では装着するため、ご注文後はお受けできませんのでご了承ください。
- 架装オプションについては、一般保証(3年または6万kmのいずれか早い方)が適用されます。

○ 架装標準装備 / ● 架装オプション事例

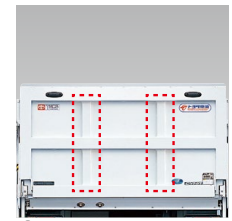
※写真には装備名以外のオプションも含まれています。詳しくは架装主要装備一覧表をご覧ください。



⑪ 縞鋼板張り



⑬⑭⑮⑯ アルミ縞板張り



⑰ プラットホーム裏面補強



⑱ プラットホーム2段折れ



⑲ 埋め込み式ストッパー



㉓ 後方ヒンジ式導板



㉔ リフトスイッチ(車両左側)



㉖ リフトスイッチ(リモコン)



㉗ リフトスイッチ(ラジコン)

パワーリフト車												
シングルキャブ						ダブルキャブ						
4ナンバー・4WD			4ナンバー・2WD			4ナンバー・2WD			4ナンバー・4WD			
木製デッキ			スチールデッキ			木製デッキ			木製デッキ			
ジャストロー		フルジャストロー	スチールデッキ		ジャストロー	木製デッキ		フルジャストロー		木製デッキ		
1,350	1,350	1,400	1,250	1,250	1,250	1,250	1,250	1,200	1,350	1,100	1,300	
2PG-GDY281-VTCCCE	2DG-GDY281-VTCCDF	2PG-GDY281-VTCCCF	3BF-TRY230-VTCCBA	3BF-TRY230-VTCCAA	3BF-TRY230-VTCCBB	3BF-TRY230-VTCCAB	2DG-GDY231-VTCCFF	2PG-GDY231-VTCCCF	2DG-GDY281-VTCCFC	2PG-GDY281-VTCCCE	2PG-GDY281-VTCCCE	
2PG-GDY281-TGMGC	2DG-GDY281-TQTGC	2PG-GDY281-TQMGC	3BF-TRY230-TLTEK	3BF-TRY230-TLMEK	3BF-TRY230-TGTEK	3BF-TRY230-TGMEK	2DG-GDY231-PQTGC	2PG-GDY231-PQMGC	2DG-GDY281-PQTEC	2PG-GDY281-PQMGC	2PG-GDY281-PQMGC	
5MT	6AT	5MT	6AT	5MT	6AT	5MT	6AT	6AT	5MT	6AT	5MT	
ディーゼル	ディーゼル		ガソリン			ガソリン			ディーゼル		ディーゼル	
1GD-FTV	1GD-FTV		1TR-FE			1TR-FE			1GD-FTV		1GD-FTV	
106(144)	106(144)		97(132)			97(132)			106(144)		106(144)	
2,140	2,230	2,220	1,830	1,820	1,810	1,800	2,240	2,240	2,340	2,320		
3,655	3,745	3,785	3,245	3,235	3,225	3,215	3,770	3,920	3,770	3,950		
4,690	4,685	4,685	4,685	4,685	4,685	4,685	4,685	4,685	4,685	4,685		
1,695	1,695	1,695	1,695	1,695	1,695	1,695	1,695	1,695	1,695	1,695		
1,965	1,965	1,965	1,975	1,970	1,970	1,970	1,980	1,980	1,980	1,980		
3,070	3,070	3,070	3,070	3,070	3,065	3,065	2,070	2,070	2,070	2,070		
1,610	1,610	1,610	1,600	1,600	1,610	1,610	1,610	1,610	1,610	1,610		
380	380	380	380	380	380	380	380	380	380	380		
720	785	785	740	740	720	720	785	785	785	785		
175/75R15	175/75R15	175/75R15	175/75R15	175/75R15	175/75R15	175/75R15	175/75R15	175/75R15	175/75R15	175/75R15	175/75R15	
165R13	175/75R15	175/75R15	145/80R13	145/80R13	145/80R13	145/80R13	175/75R15	175/75R15	175/75R15	175/75R15	175/75R15	
60	60	60	60	60	60	60	60	60	60	60	60	
10	11	12	13	14	15	16	17	18	19	20		

パワーリフト車

垂直式 パワーゲート車 (4ナンバー)

リフト能力600kg

極東開発工業

●積荷の横揺れが少ない垂直昇降式

リフトが垂直に昇降し、積荷の横揺れが少ないため、背の高い重量物も安心して扱えます。独自開発のパワーユニットをクロスメンバー内に収納することで、パワーゲート一体での品質管理が可能になり、信頼性が向上しました。また、従来位置(車両左側リアオーバーハング)からパワーユニットが無くなり、スッキリとした外観と、機装部品などの取付自由度の向上を実現しました。

このような業種・積荷に! ●運送業 ●ポンベ配送業 ●建設・土木・造園業 ●精密・事務機器 ●タイヤ・ホイール……など

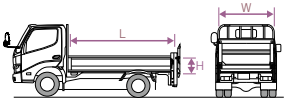


リフト仕様

項目	車種	リフト能力600kg
昇降時間(秒)		5~15
操作		固定スイッチ(左側)
プラットホーム寸法(mm) (幅×長さ(フラット部+テーパー部))		1,570×(740+110)
動力		電動モーター油圧ポンプ

車種番号
4 Photo:
垂直式パワーゲート車 木製・ジャストロー
(2DG-GDY231-VKCCCE)

荷室内寸法 (単位:mm)

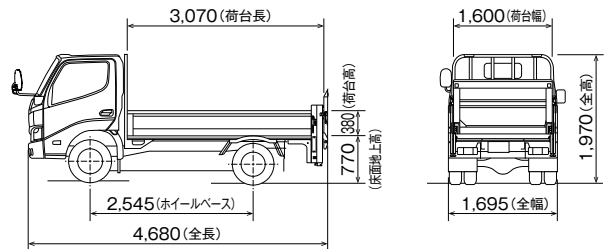


	荷室内寸法	荷室内寸法			車種番号
		L	W	H	
シングルキャブ	スチールデッキ	3,070	1,600	380	1 2 7 8 13 14
	木製デッキ	3,070	1,610	380	3~6 9~12 15 16
ダブルキャブ	木製デッキ	2,080	1,610	380	17~20

※表中の車種番号は主要諸元表の車種番号と対応します。細部寸法は、部位・突起物および装着するものにより変わることがあります。詳しくは販売店におたずねください。

寸法図 (単位:mm)

2DG-GDY231-VKCCCE 車種番号 **4**



主要諸元表 (乗車定員3名(シングルキャブ)/6名(ダブルキャブ))

項目	車種	垂直式パワーゲート車								
		シングルキャブ								
		4ナンバー・2WD						4ナンバー・4WD		
		スチールデッキ			木製デッキ			スチールデッキ		木製デッキ
		ジャストロー			フルジャストロー			ジャストロー		
最大積載量 (kg)		1,400	1,450	1,400	1,450	1,450	1,600	1,350	1,350	1,350
TECS型式		2DG-GDY231-VKCCDD	2DG-GDY231-VKCCCD	2DG-GDY231-VKCCDE	2DG-GDY231-VKCCCE	2DG-GDY231-VKCCDG	2DG-GDY231-VKCCCG	2DG-GDY281-VKCCDD	2PG-GDY281-VKCCCD	2DG-GDY281-VKCCDE
ベース車型式		2DG-GDY231-TLTGC	2DG-GDY231-TLMGC	2DG-GDY231-TGTGC	2DG-GDY231-TGMGC	2DG-GDY231-TQTKC	2DG-GDY231-TQMKC	2DG-GDY281-TLTGC	2PG-GDY281-TLMGC	2DG-GDY281-TGTGC
トランスミッション		6AT	5MT	6AT	5MT	6AT	5MT	6AT	5MT	6AT
エンジンタイプ		ディーゼル			ディーゼル			ディーゼル		ディーゼル
エンジン型式		1GD-FTV			1GD-FTV			1GD-FTV		1GD-FTV
エンジン出力 kW(PS)		106(144)			106(144)			106(144)		106(144)
車両重量 (kg)		2,120	2,080	2,120	2,080	2,200	2,190	2,170	2,160	2,170
車両総重量 (kg)		3,685	3,695	3,685	3,695	3,815	3,955	3,685	3,675	3,685
車両寸法 (mm)	全長	4,680	4,680	4,680	4,680	4,680	4,680	4,680	4,680	4,680
	全幅	1,695	1,695	1,695	1,695	1,695	1,695	1,695	1,695	1,695
	全高	1,975	1,975	1,965	1,970	1,965	1,970	1,975	1,975	1,965
荷台内寸法 (mm)	長さ	3,070	3,070	3,070	3,070	3,070	3,070	3,070	3,070	3,070
	幅	1,600	1,600	1,610	1,610	1,610	1,610	1,600	1,600	1,610
	高さ	380	380	380	380	380	380	380	380	380
床面地上高 (mm)		765	775	765	770	790	790	770	770	770
タイヤサイズ	前	175/75R15	175/75R15	175/75R15	175/75R15	175/75R15	175/75R15	175/75R15	175/75R15	175/75R15
	後(ダブル)	165R13	165R13	165R13	165R13	175/75R15	175/75R15	165R13	165R13	165R13
燃料タンク容量 (L)		60	60	60	60	60	60	60	60	60
車種番号		1	2	3	4	5	6	7	8	9

●表示寸法は最大寸法を示します。細部寸法は、部位・突起物および装着するものにより変わることがあります。詳しくは販売店におたずねください。
●垂直式パワーゲート車はメーカー完成特装車 (TECS) のため、持ち込み登録となります。各諸元数値はメーカー設計値であり参考数値です。登録の際は車両の実測値が適用されます。

架装主要装備一覧表

● 架装標準装備 ● 架装オプション(ご注文時に申し受けます)

◆ 装備ナンバーに色がついているものは、写真・イラストで詳しく説明しているものです。

装備	車種	リフト能力 600kg
① キャブ内メインスイッチ		
② プラットホーム長さ	垂直式	850mm (リフト能力600kg)
③ (リフト能力)		1,000mm (リフト能力550kg)
④		1,200mm (リフト能力350kg)
⑤ プラットホーム	上昇位置変更	※1
⑥	クッションゴム(2カ所)	
⑦	裏面補強(縦2本)	
⑧	プレス式ゲート	※2
⑨	先端形状変更(角)	
⑩	先端テーパ変更(250mm)	
⑪	2段折れ	※3
⑫	ゲート先端導板	※3
⑬	カートストッパー	
⑭ 操作	固定スイッチ	
⑮	リモコンスイッチ(左1個/コード式・ボックス内操作可)	
⑯	ラジコン(パルコンⅣ)	
⑰ キャブ同色塗装	ホワイト、ブルー、ターコイズ シルバーメタリック	

- ※1 デッキフロア板張りをされる場合は、プラットホームの上昇位置の調整が必要となりますので、あらかじめご相談ください。
- ※2 プレス式ゲート選択時は上昇位置変更以外のオプションは選択できません。ゲートサイズは幅1570mm×高さ870mmのみの設定となります。
- ※3 プラットホーム2段折れ、ゲート先端導板との同時選択はできません。
- オプション装着により、最大積載量および荷室内有効寸法が減る場合があります。詳しくは販売店におたずねください。
- 架装オプションはご注文時に申し受けます。メーカーの工場で装着するため、ご注文後はお受けできませんのでご了承ください。
- 架装オプションについては、一般保証(3年または6万kmのいずれか早い方)が適用されます。

● 架装標準装備 / ○ 架装オプション事例

※写真には装備名以外のオプションも含まれています。詳しくは架装主要装備一覧表をご覧ください。



垂直式パワーゲート車											
シングルキャブ						ダブルキャブ					
4ナンバー・4WD			4ナンバー・2WD			4ナンバー・2WD			4ナンバー・4WD		
木製デッキ			スチールデッキ			木製デッキ			木製デッキ		
ジャストロー		フルジャストロー		ジャストロー		フルジャストロー		ジャストロー		フルジャストロー	
1,350	1,350	1,400	1,250	1,250	1,250	1,200	1,350	1,100	1,300		
2PG-GDY281-VKCCCE	2DG-GDY281-VKCCDF	2PG-GDY281-VKCCCF	3BF-TRY230-VKCCBA	3BF-TRY230-VKCCAA	3BF-TRY230-VKCCBB	3BF-TRY230-VKCCAB	2DG-GDY231-VKCCFF	2PG-GDY231-VKCCCF	2DG-GDY281-VKCCFC	2PG-GDY281-VKCCCE	2PG-GDY281-VKCCCE
2PG-GDY281-TGMGC	2DG-GDY281-TQTGC	2PG-GDY281-TQMGC	3BF-TRY230-TLTEK	3BF-TRY230-TLMEK	3BF-TRY230-TGTEK	3BF-TRY230-TGMEK	2DG-GDY231-PQTGC	2PG-GDY231-PQMGC	2DG-GDY281-PQTEC	2PG-GDY281-PQMGC	2PG-GDY281-PQMGC
5MT	6AT	5MT	6AT	5MT	6AT	5MT	6AT	5MT	6AT	5MT	6AT
ディーゼル	ディーゼル	ディーゼル	ガソリン	ガソリン	ガソリン	ガソリン	ディーゼル	ディーゼル	ディーゼル	ディーゼル	ディーゼル
1GD-FTV	1GD-FTV	1GD-FTV	1TR-FE	1TR-FE	1TR-FE	1TR-FE	1GD-FTV	1GD-FTV	1GD-FTV	1GD-FTV	1GD-FTV
106(144)	106(144)	106(144)	97(132)	97(132)	97(132)	97(132)	106(144)	106(144)	106(144)	106(144)	106(144)
2,160	2,280	2,270	1,870	1,860	1,870	1,860	2,280	2,270	2,370	2,350	2,350
3,675	3,795	3,835	3,285	3,275	3,285	3,275	3,810	3,950	3,800	3,980	3,980
4,680	4,680	4,680	4,680	4,680	4,680	4,680	4,690	4,690	4,690	4,690	4,690
1,695	1,695	1,695	1,695	1,695	1,695	1,695	1,695	1,695	1,695	1,695	1,695
1,965	1,965	1,965	1,975	1,965	1,965	1,965	1,980	1,980	1,980	1,980	1,980
3,070	3,070	3,070	3,070	3,070	3,070	3,070	2,080	2,080	2,080	2,080	2,080
1,610	1,610	1,610	1,600	1,600	1,610	1,610	1,610	1,610	1,610	1,610	1,610
380	380	380	380	380	380	380	380	380	380	380	380
770	795	795	720	700	720	720	790	790	790	790	790
175/75R15	175/75R15	175/75R15	175/75R15	175/75R15	175/75R15	175/75R15	175/75R15	175/75R15	175/75R15	175/75R15	175/75R15
165R13	175/75R15	175/75R15	145/80R13	145/80R13	145/80R13	145/80R13	175/75R15	175/75R15	175/75R15	175/75R15	175/75R15
60	60	60	60	60	60	60	60	60	60	60	60
10	11	12	13	14	15	16	17	18	19	20	20

パワーゲート車

(4ナンバー)

リフト能力600kg

極東開発工業

●大容量の荷物を確実に積み降ろしできるスイングアーム式

リフトが弧を描いて上昇するため、かさばる荷物も安心して積み降ろしできます。

積荷の安定性を増すため、プラットホームがデッキフロアに近づくにつれ、動きがゆっくりになるショックレスバルブを標準装備。

このような業種・積荷に! ●運送業 ●ポンベ配送業 ●建設・土木・造園業 ●精密・事務機器 ●タイヤ・ホイール……など

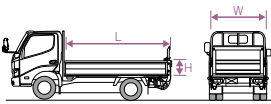


車種番号
2 Photo:
パワーゲート車 スチール・ジャストロー
(2DG-GDY231-VKCKCD)

リフト仕様

項目	車種	リフト能力600kg
昇降時間(秒)		4~15
操作		リモコンスイッチ
プラットホーム寸法(mm) [幅×長さ(プラットホーム+タープ部)]		1,490×(740+110)
動力		電動モーター油圧ポンプ

荷室内寸法 (単位:mm)

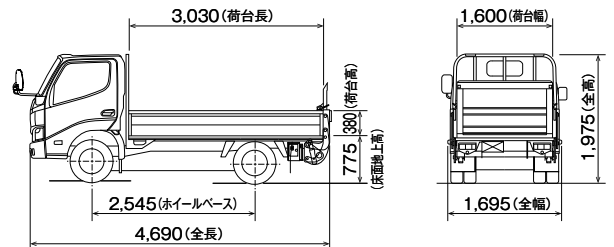


	荷室内寸法			車種番号	
	L	W	H		
シングルキャブ	スチールデッキ	3,030	1,600	380	1 2 7 8 13 14
	木製デッキ	3,030	1,610	380	3~6 9 12 15 16
ダブルキャブ	木製デッキ	2,040	1,610	380	17~20

※表中の車種番号は主要諸元表の車種番号と対応します。細部寸法は、部位・突起物および装着するものにより変わることがあります。詳しくは販売店におたずねください。

寸法図 (単位:mm)

2DG-GDY231-VKCKCD 車種番号 **2**



主要諸元表 (乗車定員3名(シングルキャブ)/6名(ダブルキャブ))

項目	パワーゲート車									
	シングルキャブ									
	4ナンバー・2WD					4ナンバー・4WD				
	スチールデッキ		木製デッキ			スチールデッキ		木製デッキ		
		ジャストロー				フルジャストロー				
最大積載量 (kg)	1,400	1,450	1,400	1,450	1,450	1,600	1,350	1,350	1,350	1,350
TECS型式	2DG-GDY231-VKCKDD	2DG-GDY231-VKCKCD	2DG-GDY231-VKCKDE	2DG-GDY231-VKCKCE	2DG-GDY231-VKCKDG	2DG-GDY231-VKCKCG	2DG-GDY281-VKCKDD	2PG-GDY281-VKCKCD	2DG-GDY281-VKCKDE	2DG-GDY281-VKCKDE
ベース車型式	2DG-GDY231-TLTGC	2DG-GDY231-TLMGC	2DG-GDY231-TGTGC	2DG-GDY231-TGMGC	2DG-GDY231-TQTKC	2DG-GDY231-TQMKC	2DG-GDY281-TLTGC	2PG-GDY281-TLMGC	2DG-GDY281-TGTGC	2DG-GDY281-TGTGC
トランスミッション	6AT	5MT	6AT	5MT	6AT	5MT	6AT	5MT	6AT	6AT
エンジンタイプ	ディーゼル				ディーゼル				ディーゼル	
エンジン型式	1GD-FTV				1GD-FTV				1GD-FTV	
エンジン出力 kW(PS)	106(144)				106(144)				106(144)	
車両重量 (kg)	2,120	2,080	2,120	2,080	2,200	2,190	2,170	2,160	2,170	2,170
車両総重量 (kg)	3,685	3,695	3,685	3,695	3,815	3,955	3,685	3,675	3,685	3,685
車両寸法 (mm)	全長	4,690	4,690	4,690	4,690	4,690	4,690	4,690	4,690	4,690
	全幅	1,695	1,695	1,695	1,695	1,695	1,695	1,695	1,695	1,695
	全高	1,975	1,975	1,965	1,970	1,965	1,970	1,975	1,975	1,965
荷台内寸法 (mm)	長さ	3,030	3,030	3,030	3,030	3,030	3,030	3,030	3,030	3,030
	幅	1,600	1,600	1,610	1,610	1,610	1,610	1,600	1,600	1,610
	高さ	380	380	380	380	380	380	380	380	380
床面地上高 (mm)	765	775	765	770	790	790	770	770	770	770
タイヤサイズ	前	175/75R15	175/75R15	175/75R15	175/75R15	175/75R15	175/75R15	175/75R15	175/75R15	175/75R15
	後(ダブル)	165R13	165R13	165R13	165R13	175/75R15	175/75R15	165R13	165R13	165R13
燃料タンク容量 (L)	60	60	60	60	60	60	60	60	60	60
車種番号	1	2	3	4	5	6	7	8	9	9

●表示寸法は最大寸法を示します。細部寸法は、部位・突起物および装着するものにより変わることがあります。詳しくは販売店におたずねください。

●パワーゲート車はメーカー完成特装車(TECS)のため、持ち込み登録となります。各諸元数値はメーカー設計値であり参考数値です。登録の際は車両の実測値が適用されます。

架装主要装備一覧表

■ 架装標準装備 □ 架装オプション(ご注文時に申し受けます)

◆ 装備ナンバーに色がついているものは、写真・イラストで詳しく説明しているものです。

装備	車種	リフト能力 600kg
① キャブ内メインスイッチ		
② ショックレスバルブ		
③ プラットホーム長さ	スイングアーム式	850mm (リフト能力600kg)
④ (リフト能力)		1,000mm (リフト能力500kg)
⑤		1,200mm (リフト能力400kg)
⑥ プラットホーム	上昇位置変更	※1
⑦	ハンドル式プラットホームロック	※2
⑧	クッションゴム(2カ所)	
⑨	裏面補強(縦2本)	
⑩	先端形状変更(角)	
⑪	先端テーパ変更(250mm)	
⑫	2段折れ	※3
⑬	ゲート先端導板	※3
⑭	カートストッパー	
⑮	ストレート型プラットホーム(カートストッパー付) 長さ1,000mm・リフト能力500kg	※3
⑯ 操作	リモコンスイッチ	
⑰	ラジコン(パルコンⅣ)	
⑱ キャブ同色塗装	ホワイト、ブルー、ターコイズ シルバーメタリック	

※1 デッキフロア板張りをされる場合は、プラットホームの上昇位置の調整が必要となりますので、あらかじめご相談ください。(機種により、上昇位置は異なります)

※2 サイドゲートロックポストはつきません。プラットホーム2段折れとの同時選択はできません。

※3 プラットホーム2段折れ、ゲート先端導板、ストレート型プラットホームはそれぞれ同時選択はできません。

● オプション装着により、最大積載量および荷室内有効寸法が減る場合があります。詳しくは販売店におたずねください。

● 架装オプションはご注文時に申し受けます。メーカーの工場では装着するため、ご注文後はお受けできませんのでご了承ください。

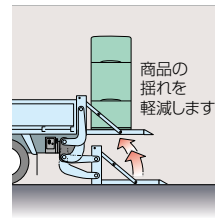
● 架装オプションについては、一般保証(3年または6万kmのいずれか早い方)が適用されます。

架装標準装備 / 架装オプション事例

※写真には装備名以外のオプションも含まれています。詳しくは架装主要装備一覧表をご覧ください。



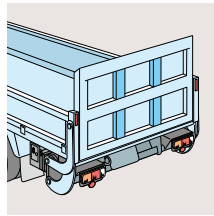
① ゲートヒンジ(開放時)



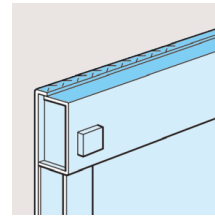
② ショックレスバルブ



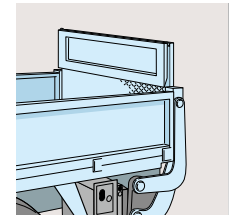
⑧ クッションゴム(2カ所)



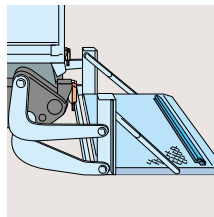
⑨ プラットホーム裏面補強(縦2本)



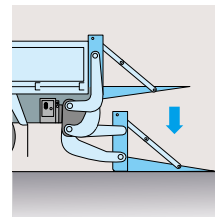
⑩ プラットホーム先端形状変更(角)



⑫ プラットホーム2段折れ



⑭ プラットホームカートストッパー



⑮ ストレート型プラットホーム(カートストッパー付)



⑯ リモコンスイッチ



⑰ ラジコン(パルコンⅣ)

パワーゲート車												
シングルキャブ						ダブルキャブ						
4ナンバー・4WD			4ナンバー・2WD			4ナンバー・2WD			4ナンバー・4WD			
木製デッキ			スチールデッキ			木製デッキ			木製デッキ			
ジャストロー		フルジャストロー		ジャストロー		フルジャストロー		フルジャストロー		フルジャストロー		
1,350	1,350	1,400	1,250	1,250	1,250	1,250	1,200	1,350	1,100	1,300	1,300	
2PG-GDY281-VKCKCE	2DG-GDY281-VKCKDF	2PG-GDY281-VKCKCF	3BF-TRY230-VKCKBA	3BF-TRY230-VKCKAA	3BF-TRY230-VKCKBB	3BF-TRY230-VKCKAB	2DG-GDY231-VKCKFF	2PG-GDY231-VKCKEF	2DG-GDY281-VKCKFC	2PG-GDY281-VKCKEF	2PG-GDY281-VKCKEF	
2PG-GDY281-TGMGC	2DG-GDY281-TQTGC	2PG-GDY281-TQMGC	3BF-TRY230-TLTEK	3BF-TRY230-TLMEK	3BF-TRY230-TGTEK	3BF-TRY230-TGMEK	2DG-GDY231-PQTGC	2PG-GDY231-PQMGC	2DG-GDY281-PQTEC	2PG-GDY281-PQMGC	2PG-GDY281-PQMGC	
5MT	6AT	5MT	6AT	5MT	6AT	5MT	6AT	5MT	6AT	5MT	5MT	
ディーゼル	ディーゼル		ガソリン			ガソリン			ディーゼル		ディーゼル	
1GD-FTV	1GD-FTV		1TR-FE			1TR-FE			1GD-FTV		1GD-FTV	
106(144)	106(144)		97(132)			97(132)			106(144)		106(144)	
2,160	2,280	2,270	1,870	1,860	1,870	1,860	2,280	2,270	2,370	2,350	2,350	
3,675	3,795	3,835	3,285	3,275	3,285	3,275	3,810	3,950	3,800	3,980	3,980	
4,690	4,690	4,690	4,690	4,690	4,690	4,690	4,690	4,690	4,690	4,690	4,690	
1,695	1,695	1,695	1,695	1,695	1,695	1,695	1,695	1,695	1,695	1,695	1,695	
1,965	1,965	1,965	1,975	1,965	1,965	1,965	1,980	1,980	1,980	1,980	1,980	
3,030	3,030	3,030	3,030	3,030	3,030	3,030	2,040	2,040	2,040	2,040	2,040	
1,610	1,610	1,610	1,600	1,600	1,610	1,610	1,610	1,610	1,610	1,610	1,610	
380	380	380	380	380	380	380	380	380	380	380	380	
770	795	795	720	700	720	720	790	790	790	790	790	
175/75R15	175/75R15	175/75R15	175/75R15	175/75R15	175/75R15	175/75R15	175/75R15	175/75R15	175/75R15	175/75R15	175/75R15	
165R13	175/75R15	175/75R15	145/80R13	145/80R13	145/80R13	145/80R13	175/75R15	175/75R15	175/75R15	175/75R15	175/75R15	
60	60	60	60	60	60	60	60	60	60	60	60	
10	11	12	13	14	15	16	17	18	19	20	20	

パワーゲート車

特装用ベース車主要装備一覧表

標準装備 (緑) メーカーオプション(ご注文時に申し受けます) (黄)

項目	仕様	ドライバ/冷凍車・保冷車		リフト付トラック		
		"Gパッケージ"	標準仕様	"Eパッケージ"	"Gパッケージ"	標準仕様
安全	プリクラッシュセーフティ(歩行者[昼夜]・自転車運転者[昼]検知機能付衝突回避支援タイプ/ミリ波レーダー+単眼カメラ方式)					
	レーンディパーチャーアラート					
	前進誤発進抑制機能・低速衝突被害軽減機能・クリアランスソナー					
	EBD[電子制動力配分制御]機能付ABS					
	VSC[車両安定制御システム](TRC[トラクションコントロール]付)					
	SRSエアバッグ	運転席 ※1				
		助手席 ※2				
	プリテンショナー機構付シートベルト	運転席				
		助手席 ※2				
	ELR付3点式シートベルト	前席(中央席は2点式)				
	後席(中央席は2点式)				※3	
外装	シルバーメタリック・外板色(キャブ)					※5
	※4					
	フロントグリル	メッキ				
		カラード				
	フロントバンパー	カラードバンパー+メッキバンパーガーニッシュ				
		カラード				
		グレー(材着色)				
	ツールボックス					
	キー付燃料タンク					
	牽引フック(フロントのみ、トランスポートフック付)					
視界	オートマチックハイビーム					
	コンライト(ライト自動転送・消灯システム)					
	LEDヘッドランプ					
	光軸調整用ヘッドランプレベリング機能付(マニュアル)					
	LEDフロントフォグランプ					
	ヘッドランプクリーナー					
	※6					
	アウトサイドミラー&ステア	運転席手動式ドアミラー・助手席手動式ワイドビューミラー(ショートステア)				
		運転席手動式2面鏡式ミラー・助手席電動格納式ワイドビュー2面鏡式ミラー(ロングステア)				
		運転席電動格納式熱線2面鏡式・助手席電動格納式熱線ワイドビュー2面鏡式ミラー(ロングステア)				
	運転席・助手席手動式ワイドビューミラー(ロングステア)					
操作性	シートベルト非着用警告灯	前席				
		後席				※3
	ATシフトレバー	固定式				
	MTシフトレバー	可倒式				
		固定式				
	パーキングブレーキレバー	可倒式				
		固定式				
	パワーウインドゥ&パワードアロック					※7
	ワイヤレスドアロックリモートコントロール					
	シート	運転席	シートバックサスペンション			
		ランパーサポート				
助手席		分割式シート&センターシートバックトレイ(3人乗り、カップホルダー付)				ダブルキャブ
		一体式シート(3人乗り)				※5 シングルキャブ
助手席シートリクライニング						※3
後席ヘッドレスト						※3
シート表皮		プリントトリコット				
		トリコット				
		ビニールレザー				
内装		運転席・助手席サンバイザー				
	室内LED灯(手元スイッチ付)					※5
	※5					※5
	コートフック(2個)					※5
	アシストグリップ	運転席1個・助手席2個				※8
		運転席1個・助手席1個				※8
	バックパネルトリム(アッパー&ロア)					※5
	フルオータートリム					※9
	※9					※9
	シルバー塗装インパネセンタークラスター					
フロア張り						
アッパーボックス						
※11						
シートバックポケット(運転席)						
※12						
空調	マニュアルエアコン					
	花粉フィルター付マニュアルエアコン					※13
オーディオ	AM/FM+2スピーカー [Bluetooth*対応(ハンズフリー)、USB+ AUX端子付、デジタル時計&タイマー・アラーム機能内蔵]					
	CD+AM/FM+2スピーカー [Bluetooth*対応(ハンズフリー)、USB+ AUX端子付、デジタル時計&タイマー・アラーム機能内蔵]					
	CD+AM/FM+2スピーカー [デジタル時計&タイマー・アラーム機能内蔵]					
	AM/FM+2スピーカー [デジタル時計&タイマー・アラーム機能内蔵]					
	ラジオレス+2スピーカー					
その他	盗難防止システム[イモビライザーシステム](国土交通省認可品)					
	※6 ※14					
	寒冷地仕様					※15
	リヤスタビライザー					
スベアタイヤ						

(※1) 運転席SRSエアバッグのレス仕様も選択可能です。その場合、運転席シートベルトはプリテンショナー機構付ではありません。詳しくは販売店におたずねください。(※2) 助手席SRSエアバッグ、助手席プリテンショナー機構付シートベルトはセットでメーカーオプション。(※3) ダブルキャブのみ。(※4) 架装部は各架装メーカーの装備表をご覧ください。(※5) シングルキャブのみ。(※6) 4WD車はヘッドランプクリーナーが標準装備となります。また、寒冷地仕様を選択した場合、ヘッドランプクリーナーが同時装着されます。ヘッドランプクリーナーは単独での装着も可能です。(※7) ダブルキャブ前席のパワードアロックは助手席のみとなります。(※8) ダブルキャブは後席用2個が装着されます。(※9) ダブルキャブのフオートトリムはセミトリムとなります。(※10) ダブルキャブはビニールレザーとなります。(※11) 助手席SRSエアバッグを選択した場合は装着されません。(※12) シガレットライターもセットでメーカーオプションとなります。(※13) ディーゼル車の冷凍車は選択できません。(※14) 寒冷地での使用を考慮してワイパーモーターの強化、スターターの強化等、主に信頼性の向上を図っております。また、北海道地区では寒冷地仕様が標準装備となります。(※15) 寒冷地仕様を選択した場合、ダブルキャブはリヤヒーターが同時装着されます。また、リヤヒーターは単独での装着も可能です。

●主要装備一覧表につきましては、ベース車カタログを合わせてご参照ください。また、各装備の詳細い設定につきましては、販売店におたずねください。 ●「メーカーオプション」はご注文時に申し受けます。メーカーの工場では装着するため、ご注文後はお受けできませんのでご了承ください。 ●架装により装着できないメーカーオプションや販売店装着オプションがあります。また、オプション装着により、車両重量、車両寸法などが変更になる場合や最大積載量が増える場合があります。詳しくは販売店におたずねください。 ●「Gパッケージ」「Eパッケージ」はグレード名称ではありません。 ●「DYNA」「TECS」「フルジャストロー」「ジャストロー」「DPR」はトヨタ自動車(株)の商標です。 ●Bluetooth*はBluetooth SIG, Inc.の商標です。

内外配色一覧

*ボディカラーおよび内装色は撮影、印刷インキの関係で実際の色とは異なって見えることがあります。

ボディカラー(カラーコード)



ホワイト(058)



ブルー(8P0)



ターコイズ(766)



シルバーメタリック(199)
(シングルキャブに
メーカーオプション)

シート表皮



トリコット(FA13)



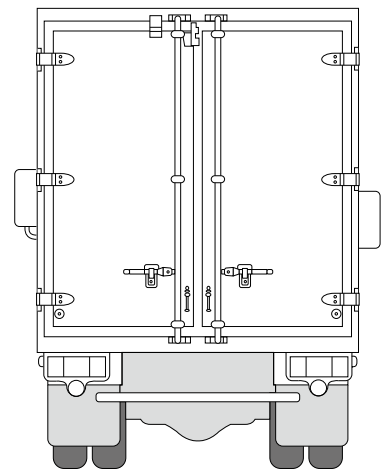
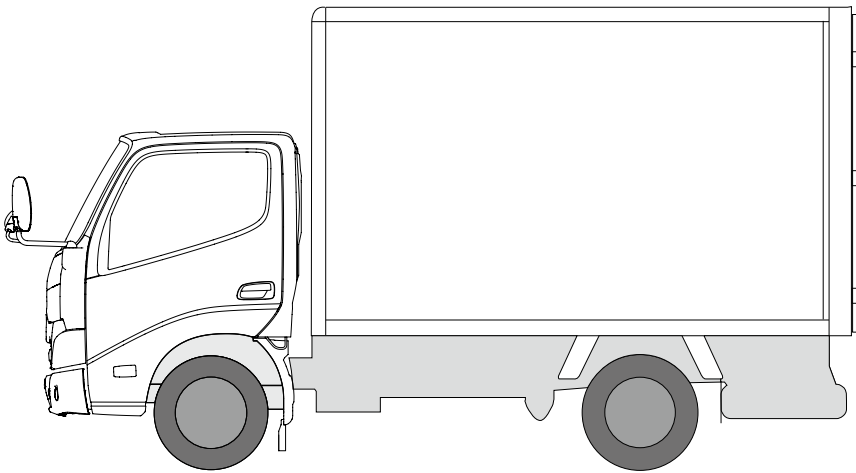
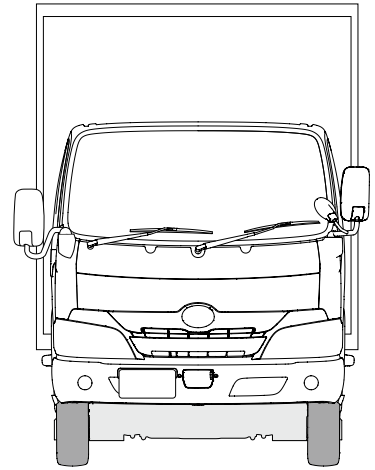
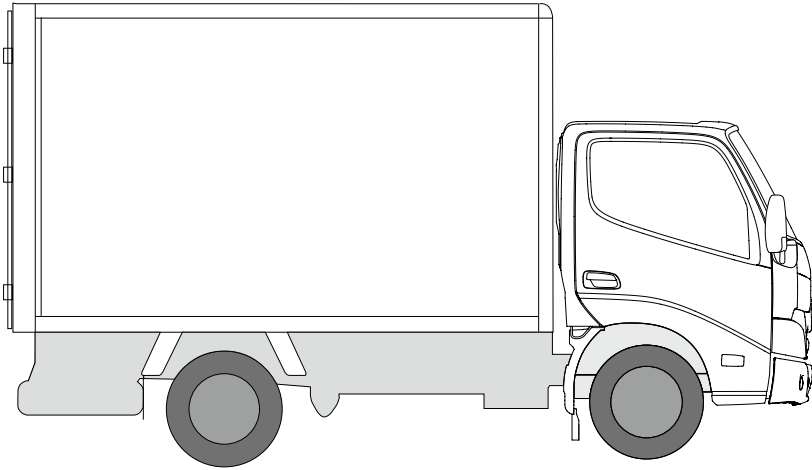
プリントトリコット(FB13)
(「Gパッケージ」専用
メーカーオプション)



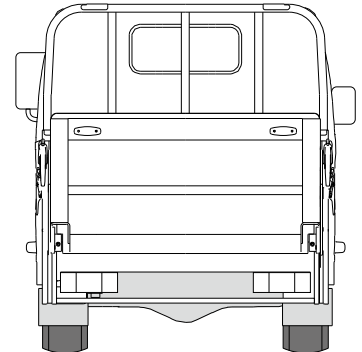
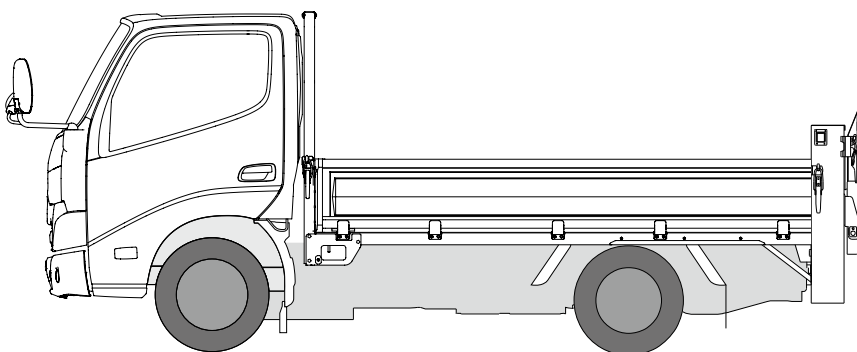
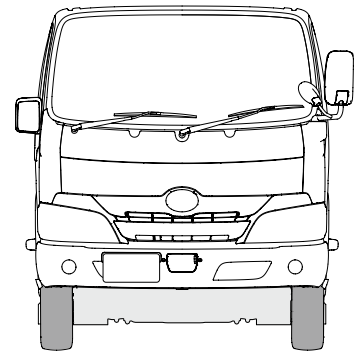
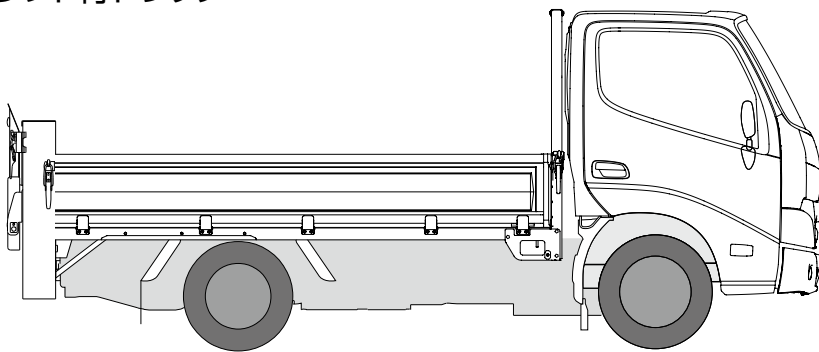
ビニールレザー(LA13)

■ 名入れ、架装の指定にご利用ください。

● バン型車



● リフト付トラック



自動車リサイクル法の施行により、下表のリサイクル料金が別途必要となります。

■ リサイクル料金表 (単位:円)

※リサイクル料金は21年7月時点の金額。

車種	リサイクル預託金				資金管理料金	合計	エアバッグ類 レスオプション時の 加算額
	シュレッダーダスト料金	エアバッグ類料金	フロン類料金	情報管理料金			
全車	3,990	1,930	1,650	130	290	7,990	-1,930

※リサイクル預託金が預託済のお車を商品車として譲渡する旧所有者(譲渡人)は、車両価値部分とリサイクル預託金相当額の合計額を新所有者(譲受人)からお受け取りになることにより、リサイクル預託金の返金を受けることができます。詳しくは、取扱い販売店におたずねください。

※荷台(バンボディ、冷凍・保冷ボディ、テールゲート昇降機構含む)は自動車リサイクル法対象外の架装物であり、処理費用は上記表のシュレッダーダスト料金には含まれておりません。詳しくは取扱い販売店におたずねください。

用途に合わせたオリジナル特装車も承っております。お近くの販売店へお気軽にご相談ください。

製造事業者: 日野自動車株式会社

架装メーカー: トヨタ車体株式会社(アルミバンS/冷凍車/保冷車/パワーリフト車)

株式会社北村製作所(アルミバン)

極東開発工業株式会社(垂直式パワーゲート車/パワーゲート車)

株式会社デンソー(冷凍機)



技術と人で、安全安心をサポート

詳しくはこちらをご覧ください。

<https://toyota.jp/sapotoyo/>

※「サポトヨ」とは「サポートトヨタ」の略称です。

詳しくは! <https://toyota.jp>

START YOUR IMPOSSIBLE

このカタログに関するお問い合わせは、お近くのダイナ取り扱い販売店または下記のお客様相談センターへ
トヨタ自動車株式会社 お客様相談センター 全国共通・フリーコール ☎0800-700-7700 オープン時間 365日 9:00~16:00 所在地 〒450-8711 名古屋市中村区名駅4丁目7番1号
本仕様ならびに装備は予告なく変更することがあります。(このカタログの内容は21年7月現在のもの) ボディカラーおよび内装色は撮影、印刷インキの関係で実際の色とは異なって見えることがあります。
発進・加速はゆるやかに。エコドライブに心がけよう。

HTT16108-2107